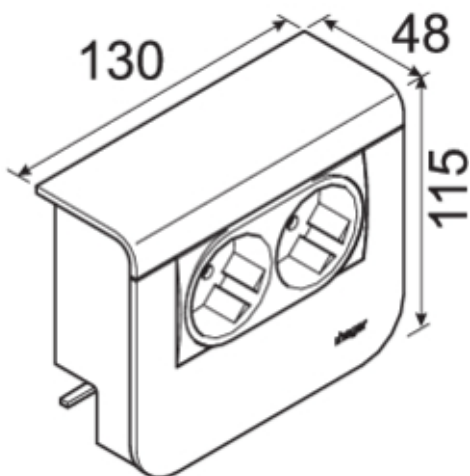




DOBBEL STIKK SL 55mm ALU

SL20055900D1



Tekniske data

Virkestoff	forskjellige materialer
Halogenfri	1
Merkestrøm	16 A
Nominell spenning	230 V
Utførelse	Underdel og overdel
Tilpasset med	2 stikkontakter
Farge	Aluminium
Tilkoblingssystem	Andre
Lengde	130 mm
Arbeidstemperatur	-5 til 65 °C