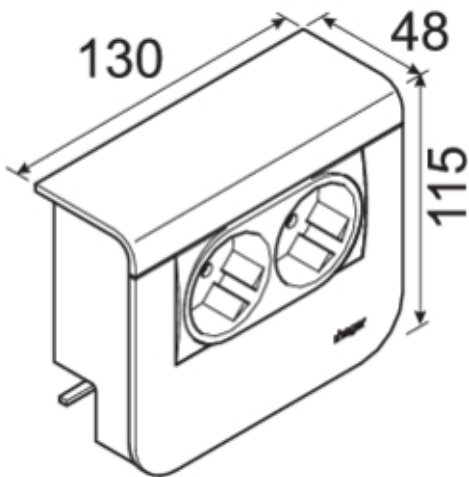




ANT.KONT. M/ENDE SL 55mm PH

SL200559089010



Tekniske data

Virkestoff	forskjellige materialer
Halogenfri	1
Tilpasset med	Antenneuttak
Farge	Polarhvit
RAL-farge nummer	9010
Arbeidstemperatur	-5 til 65 °C