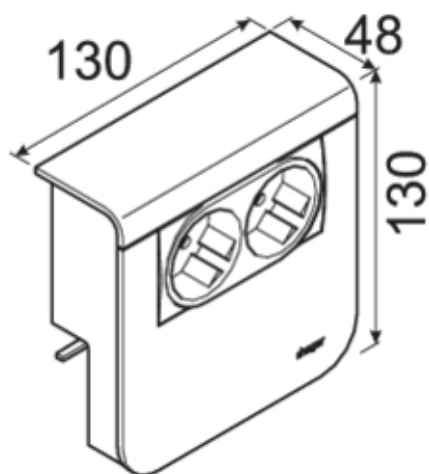




2xKAT.6 FOR SL 80mm PH

SL200809079010



Tekniske data

Virkestoff	forskjellige materialer
Halogenfri	1
Tilpasset med	Datauttak
Farge	Polarhvit
RAL-farge nummer	9010
Arbeidstemperatur	-5 til 65 °C