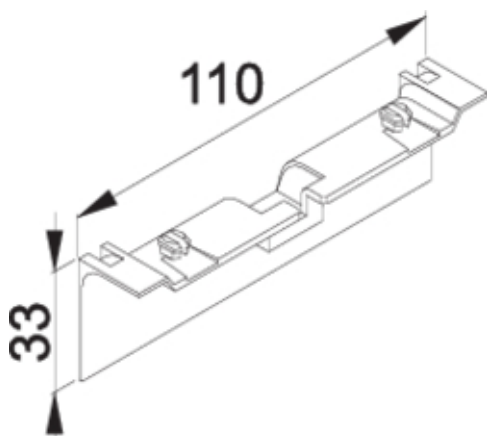




UTTAKSAVDEKNING SL 80mm PH

SL20080A9010



Tekniske data

Virkestoff	ABS
Halogenfri	1
Kanalhøyde	80 mm
Kanalbredde	20 mm
Farge	Polarhvit
RAL-farge nummer	9010
Beskyttelsesfilm	Nei
Godkjenning	CE