

Produktinfo MID kWt direkte målere

Produkt : MID kWt direkte målere
El.nr : se tabell

UTU Norge AS
 www.hager.no
 Org.nr: 959822344

Hager MID kWt målere, for direkte måling 80 og 125A. For 3x230VAC og 3+N 400VAC tilkobling

Produkter anvist i tabell under, er for direkte måling av hhv inntil 80 og 125A.


De er i prinsippet like, men med mulig tilknytning til forskjellige toppsystem for fjernavlesning av måleverdier via m-bus, digital puls, eller modbus.

Alle har IR port på venstre side sett forfra, for mulig levering av signaler til knx system, via TXF121 knx grensesnitt modul (ECP* produkter mest benyttet til slik mulighet).

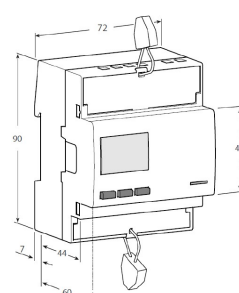
NB: for tilkobling med 3x230VAC, tilkoble spenning fra fase L2 eller L3 til N-terminal, for at display skal lyse og vise verdier.

Se eksempel på koblingsskjema for ECP310D under, og de hhv produktdatablader for mer info.

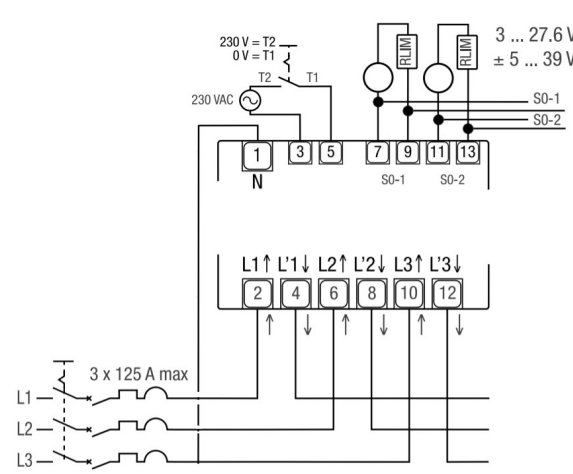
produsent	produkt	elnr	varetekst
Hager	ECM310D	8200233	kWt måler 3x125A, 6-modul, m-bus, MID
Hager	ECM380D	8200234	kWt måler 3x80A, 4-modul, m-bus, MID
Hager	ECP310D	8200240	kWt måler 3x125A, 6-modul, S0-puls, MID
Hager	ECP380D	8200241	kWt måler 3x80A, 4-modul, S0-puls, MID
Hager	ECR310D	8200246	kWt måler 3x125A, 6-modul, modbus, MID
Hager	ECR380D	8200247	kWt måler 3x80A, 4-modul, modbus, MID



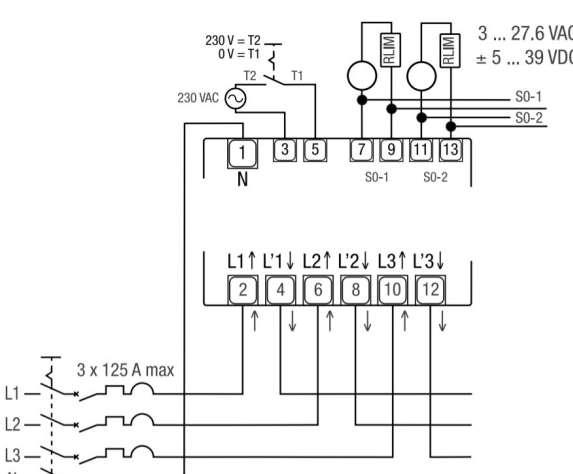
ECP310D



Mål, hxbxd, mm: 90x108x44/ 60, 6 moduler



Tilkobling 3-fas 230VAC:
 - N-terminal, tilkoble spenning fra L2 eller L3



Tilkobling 3-fas+N 400VAC: