

- mit elektronischer Einstellung LSI
- L = Langzeitauslöser
- S = Kurzzeitauslöser
- I = Sofortauslöser
- Befestigung auf Montageplatte oder in Bausteinen im Verteiler-Innenbausystem univers N
- an der Knebelstellung sind die drei unterschiedlichen Betriebszustände „EIN“, „AUS“ und „ausgelöst“ erkennbar
- Schraubanschluss
- Rahmenklemmen zum Anschluss von Aluminiumkabeln sind erhältlich
- mechanische Prüftaste
- über verschiedene Zubehörteile ist die Funktionserweiterung der Leistungsschalter möglich
- inkl. Abschottung

Leistungsschalter, h630, 50 kA, 3-polig, elektronisch einstellbar (LSI)

Abschaltvermögen I_{cu} bei 400V (IEC/EN 60947-2): 50 kA
 Bemessungsbetriebsspannung U_e: 220/690 V
 Auslösezeit magnetischer Auslöser: 100/200 ms
 Einstellbereich thermischer Auslöser xIN: 0,4/0,5/0,63/0,8/0,9/0,95/1

Eigenschaften:

- Langzeitauslöser, Kurzzeitauslöser, Sofortauslöser über Charakteristiken einstellbar (siehe technischer Anhang)
- 630 A-Schalter mit Anschlussverlängerung

Polanzahl	Nennstrom	Auslösertyp	Einstellbereich magnetischer Auslöser xIN	VPE	PrGr	Preis	Best.Nr.
3 P	250 A	LSI	2,5/5/10	1	H400	1.139,60 €/St	HND250H
3 P	400 A	LSI	2,5/5/10	1	H400	1.139,60 €/St	HND400H
3 P	630 A	LSI	2,5/5/8	1	H400	1.506,00 €/St	HND630H



HND250H

Leistungsschalter, h630, 50 kA, 4-polig, elektronisch einstellbar (LSI)

Abschaltvermögen I_{cu} bei 400V (IEC/EN 60947-2): 50 kA
 Bemessungsbetriebsspannung U_e: 220/690 V
 Auslösezeit magnetischer Auslöser: 100/200 ms
 Einstellbereich thermischer Auslöser xIN: 0,4/0,5/0,63/0,8/0,9/0,95/1

Eigenschaften:

- Langzeitauslöser, Kurzzeitauslöser, Sofortauslöser über Charakteristiken einstellbar (siehe technischer Anhang)
- Neutralleiterschutz einstellbar: 0 - 50% und 100%
- mit Anschlussverlängerung

Polanzahl	Nennstrom	Auslösertyp	Einstellbereich magnetischer Auslöser xIN	VPE	PrGr	Preis	Best.Nr.
4 P	250 A	LSI	2,5/5/10	1	H400	1.449,10 €/St	HND251H
4 P	400 A	LSI	2,5/5/10	1	H400	1.449,10 €/St	HND401H
4 P	630 A	LSI	2,5/5/8	1	H400	1.911,70 €/St	HND631H



HND401H

Leistungsschalter, h630, 70 kA, 3-polig, elektronisch einstellbar (LSI)

Abschaltvermögen I_{cu} bei 400V (IEC/EN 60947-2): 70 kA
 Bemessungsbetriebsspannung U_e: 220/690 V
 Auslösezeit magnetischer Auslöser: 100/200 ms
 Einstellbereich thermischer Auslöser xIN: 0,4/0,5/0,63/0,8/0,9/0,95/1

Eigenschaften:

- Langzeitauslöser, Kurzzeitauslöser, Sofortauslöser über Charakteristiken einstellbar (siehe technischer Anhang)
- mit Anschlussverlängerung

Polanzahl	Nennstrom	Auslösertyp	Einstellbereich magnetischer Auslöser xIN	VPE	PrGr	Preis	Best.Nr.
3 P	250 A	LSI	2,5/5/10	1	H404	1.266,50 €/St	HED250H
3 P	400 A	LSI	2,5/5/10	1	H404	1.266,50 €/St	HED400H
3 P	630 A	LSI	2,5/5/8	1	H404	1.632,80 €/St	HED630H



HED250H



HED401H

Leistungsschalter, h630, 70 kA, 4-polig, elektronisch einstellbar (LSI)

Abschaltvermögen I_{cu} bei 400V (IEC/EN 60947-2): 70 kA
 Bemessungsbetriebsspannung U_e: 220/690 V
 Auslösezeit magnetischer Auslöser: 100/200 ms
 Einstellbereich thermischer Auslöser xI_N: 0,4/0,5/0,63/0,8/0,9/0,95/1

Eigenschaften:

- Langzeitauslöser, Kurzauslöser, Sofortauslöser über Charakteristiken einstellbar (siehe technischer Anhang)
- Neutralleiterschutz einstellbar: 0 - 50% und 100%
- mit Anschlussverlängerung

Polanzahl	Nennstrom	Auslösertyp	Einstellbereich magnetischer Auslöser xI _N	VPE	PrGr	Preis	Best.Nr.
4 P	250 A	LSI	2,5/5/10	1	H404	1.574,40 €/St	HED251H
4 P	400 A	LSI	2,5/5/10	1	H404	1.574,40 €/St	HED401H
4 P	630 A	LSI	2,5/5/8	1	H404	2.038,30 €/St	HED631H



HBD401H

Elektronischer FI-Block, 4-polig, Typ A

Empfindlichkeit: 30/100/300 mA/1/3/6 A
 Differenzialschutzverzögerung: 0/0,06/0,15/0,3/0,5/1 s

Eigenschaften:

- sowohl die Fehlerstromempfindlichkeit als auch die Auslösezeit ist am Gerät einstellbar
- zur Auslöseprüfung steht sowohl eine mechanische als auch eine elektrische Prüftaste zur Verfügung
- Anzeige und Fernanzeige der Auslösung und Auslösevorwarnung 50%
- Rückstellung der Auslösung und Anzeige über Resetaste

Polanzahl	Nennstrom	VPE	PrGr	Preis	Best.Nr.
4 P	400 A	1	H405	1.492,00 €/St	HBD401H
4 P	500 A	1	H405	3.162,80 €/St	HBD631H



HCD400H

Lasttrennschalter, 3-polig

Eigenschaften:

- I_{cw} (0,3 sec) = 5 kA

Polanzahl	Nennstrom	VPE	PrGr	Preis	Best.Nr.
3 P	400 A	1	H404	603,30 €/St	HCD400H
3 P	630 A	1	H404	837,90 €/St	HCD630H



HCD401H

Lasttrennschalter, 4-polig

Eigenschaften:

- I_{cw} (0,3 sec) = 5 kA

Polanzahl	Nennstrom	VPE	PrGr	Preis	Best.Nr.
4 P	400 A	1	H404	720,10 €/St	HCD401H
4 P	630 A	1	H404	900,00 €/St	HCD631H

Hilfs-/ Signalkontakte

Eigenschaften:

- Hilfschalter bzw. Signalkontakt mit Schraubtechnik
- jeweils mit einem Schließer und einem Öffner

Bezeichnung	VPE	PrGr	Preis	Best.Nr.
Hilfsschalter h250-1600 Wechsler 230V AC	1	H405	59,70 €/St	HXC021H
Signalkontakt h250-1600 Wechsler 230V AC	1	H405	72,10 €/St	HXC024H
Hilfsschalter h250-1600 Wechsler 125V AC	1	H405	59,70 €/St	HXC025H
Signalkontakt h250-1600 Wechsler 125V AC	1	H405	71,10 €/St	HXC026H



HXC021H

Arbeitsstromauslöser

Eigenschaften:

- Arbeitsstromauslöser ermöglichen die Fernauslösung der Leistungs- und Lasttrennschalter.
- Pro Leistungsschalter kann ein Fernauslöser eingebaut werden. (100 % Einschaltdauer)

Bezeichnung	VPE	PrGr	Preis	Best.Nr.
Arbeitsstromausl. h250-1000 24V DC	1	H405	121,70 €/St	HXC001H
Arbeitsstromausl. h250-1000 48V DC	1	H405	121,70 €/St	HXC002H
Arbeitsstromausl. h250-1000 100-120V AC	1	H405	121,70 €/St	HXC003H
Arbeitsstromausl. h250-1000 200-240V AC	1	H405	121,70 €/St	HXC004H
Arbeitsstromausl. h250-1000 380-450V AC	1	H405	121,70 €/St	HXC005H
Arbeitsstromauslöser h250-1000 110V DC	1	H405	121,70 €/St	HXC008H



HXC004H

Unterspannungsauslöser

Eigenschaften:

- Unterspannungsauslöser ermöglichen die Fernauslösung der Leistungs- und Lasttrennschalter.
- Pro Leistungsschalter kann ein Unterspannungsauslöser eingebaut werden. (100 % Einschaltdauer)
- Unterspannungsauslöser lösen unverzüglich aus, wenn die Versorgungsspannung unter den Ansprechwert fällt
- Bei den zeitverzögerten Auslöser ist die Abschaltung mit 500ms verzögert

Bezeichnung	VPE	PrGr	Preis	Best.Nr.
Unterspannungsausl. h250-630 24V DC	1	H405	110,30 €/St	HXC011H
Unterspannungsausl. h250-630 100-120V AC	1	H405	110,30 €/St	HXC013H
Unterspannungsausl. h250-630 200-240V AC	1	H405	110,30 €/St	HXC014H
Unterspannungsausl. h250-630 380-450V AC	1	H405	110,30 €/St	HXC015H
Unterspan. auslöser h250-630 100-120V DC	1	H405	110,30 €/St	HXC018H
Unterspan. auslöser h250-630 200-240V DC	1	H405	110,30 €/St	HXC019H
U-Auslöser verz h400-h630 4P 24VDC	1	H405	220,60 €/St	HXD051H
U-Auslöser verz h400-h630 4P 110-120VAC	1	H405	220,60 €/St	HXD053H
U-Auslöser verz h400-h630 4P 220-240VAC	1	H405	220,60 €/St	HXD054H
U-Auslöser verz h400-h630 4P 380-415VAC	1	H405	220,60 €/St	HXD055H



HXC014H

Drehantrieb direkt am Gerät

Eigenschaften:

- verriegelbar in EIN- und AUS-Stellung
- für alle Leistungs- / Lasttrennschalter Baugröße h630
- Einbautiefe beachten

Bezeichnung	VPE	PrGr	Preis	Best.Nr.
Drehantrieb h630	1	H405	48,40 €/St	HXD030H



HXD030H

Leistungs- und Lasttrennschalter



HXD031H

Drehantrieb zum Türereinbau

Eigenschaften:

- verriegelbar in EIN- und AUS-Stellung
- für alle Leistungs- / Lasttrennschalter Baugröße h630
- Einbautiefe beachten

Bezeichnung	VPE	PrGr	Preis	Best.Nr.
Drehantrieb für h630 Türereinbau	1	H405	83,70 €/St	HXD031H



HXD042H

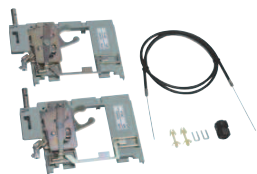
Motorantrieb

Bemessungsbetriebsspannung Ue: 100/240 V
 Betriebsspannung bei Dauerbetrieb: 24/48 V

Eigenschaften:

- zum elektrischen Schalten des Leistungs- / Lasttrennschalter Baugröße h630
- Einbautiefe beachten

Bezeichnung	VPE	PrGr	Preis	Best.Nr.
Motorantrieb h630 24-48V DC	1	H405	848,00 €/St	HXD040H
Motorantrieb h630 100-240VAC	1	H405	848,00 €/St	HXD042H



HXD065H

mechanische Verriegelung

Eigenschaften:

- für die Verriegelung von Leistungsschaltern
- Einbau nur in Verbindung mit Drehantrieb möglich

Bezeichnung	VPE	PrGr	Preis	Best.Nr.
Mechanische Verriegelung für h630 Set	1	H405	301,90 €/St	HXD065H



HXB068H

elektrische Verriegelung

Eigenschaften:

- für die Verriegelung von Leistungsschaltern
- nicht in univers einsetzbar

Bezeichnung	VPE	PrGr	Preis	Best.Nr.
Elektr.Verrieg.kabel für x250 und h250	1	H405	29,80 €/St	HXB068H
Elekt.Verrieg.kabel für x/h250-h630/1000	1	H405	29,80 €/St	HXB069H



HYD010H

Anschlussverlängerungen, 3-/4-polig, gerade

Bezeichnung	VPE	PrGr	Preis	Best.Nr.
Anschlussverlängerung h400 4P Käfigklem.	1	H405	74,80 €/St	HYD010H
Anschlussverlängerung h630 4P Käfigklem.	1	H405	74,80 €/St	HYD013H

Anschlussverlängerungen, 3-/4-polig, gespreizt

Bezeichnung	VPE	PrGr	Preis	Best.Nr.
Anschlussverlängerung h400 3P gespreizt	1	H405	52,00 €/St	HYD011H
Anschlussverlängerung h400 4P gespreizt	1	H405	74,80 €/St	HYD012H
Anschlussverlängerung h630 3P gespreizt	1	H405	52,00 €/St	HYD014H
Anschlussverlängerung h630 4P gespreizt	1	H405	74,80 €/St	HYD015H



HYD011H

Rückanschluss, 3-polig

Bezeichnung	VPE	PrGr	Preis	Best.Nr.
Rückanschluss h630 3P	1	H405	74,80 €/St	HYD033H



HYD033H

Rückanschluss, 4-polig

Bezeichnung	VPE	PrGr	Preis	Best.Nr.
Rückanschluss h630 4P	1	H405	99,00 €/St	HYD034H



HYD034H

Klemmenabdeckung, 3-polig

Eigenschaften:

- lange Klemmenabdeckung bei Anschlussverlängerung gerade
- breite Klemmenabdeckung bei Anschlussverlängerung gespreizt
- kurze Klemmenabdeckung bei Rückanschluss

Bezeichnung	VPE	PrGr	Preis	Best.Nr.
Klemmenabdeckung h630 3P lang	1	H405	88,80 €/St	HYD021H
Klemmenabdeckung h400 3P breit	1	H405	88,80 €/St	HYD023H
Klemmenabdeckung h630 3P kurz	1	H405	88,80 €/St	HYD025H



HYD021H

Klemmenabdeckung, 4-polig

Eigenschaften:

- lange Klemmenabdeckung bei Anschlussverlängerung gerade
- breite Klemmenabdeckung bei Anschlussverlängerung gespreizt
- kurze Klemmenabdeckung bei Rückanschluss

Bezeichnung	VPE	PrGr	Preis	Best.Nr.
Klemmenabdeckung h630 4P lang	1	H405	102,60 €/St	HYD022H
Klemmenabdeckung h630 4P breit	1	H405	102,60 €/St	HYD024H
Klemmenabdeckung h630 4P kurz	1	H405	102,60 €/St	HYD026H



HYD022H



Anschlussklemmen für Al-/Cu-Leiter, 3-polig

Anschlussquerschnitt bei starrem Leiter: 35 - 240mm²
 Anschlussquerschnitt bei flexiblem Leiter: 35 - 240mm²
 Drehmoment: 25Nm

Bezeichnung	VPE	PrGr	Preis	Best.Nr.
Klemmen h400/h630 3P Al/Cu 1x 95-240mm ²	1	H405	132,00 €/St	HYD005H

HYD005H



Anschlussklemmen für Al-/Cu-Leiter, 4-polig

Anschlussquerschnitt bei starrem Leiter: 35 - 240mm²
 Anschlussquerschnitt bei flexiblem Leiter: 35 - 240mm²
 Drehmoment: 25Nm

Bezeichnung	VPE	PrGr	Preis	Best.Nr.
Klemmen h400/h630 4P Al/Cu 1x 95-240mm ²	1	H405	166,50 €/St	HYD006H

HYD006H



Anschlussklemmen für 2 Al-/Cu-Leiter, 3-polig

Anschlussquerschnitt bei flexiblem Leiter: 35 - 240mm²
 Drehmoment: 25Nm

Bezeichnung	VPE	PrGr	Preis	Best.Nr.
Klemmen h400/h630 3P Al/Cu 2x 95-240mm ²	1	H405	174,40 €/St	HYD007H

HYD007H

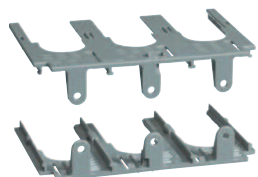


Anschlussklemmen für 2 Al-/Cu-Leiter, 4-polig

Anschlussquerschnitt bei flexiblem Leiter: 35 - 240mm²
 Drehmoment: 25Nm

Bezeichnung	VPE	PrGr	Preis	Best.Nr.
Klemmen h400/h630 4P Al/Cu 2x 95-240mm ²	1	H405	227,10 €/St	HYD008H

HYD008H



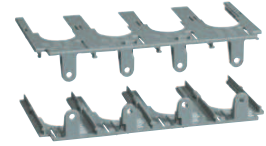
Käfigklemmenabdeckung, 3-polig

Polanzahl	VPE	PrGr	Preis	Best.Nr.
3 P	1	H405	88,80 €/St	HYD027H

HYD027H

Käfigklemmenabdeckung, 4-polig

Polanzahl	VPE	PrGr	Preis	Best.Nr.
4 P	1	H405	102,60 €/St	HYD028H



Leistungs- und Lasttrennschalter

HYD028H

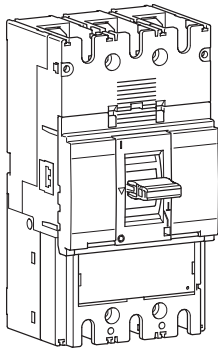
Knebel-Verriegelungsstück

Bezeichnung	VPE	PrGr	Preis	Best.Nr.
Knebel-Verriegelungsstück h630-1000	1	H405	9,00 €/St	HXD039H



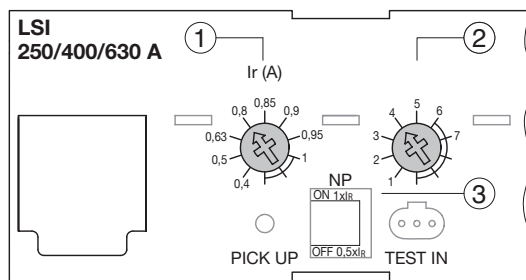
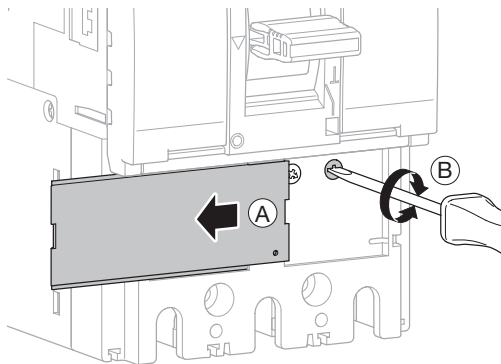
HXD039H

Leistungsschalter HND, HED, 3-/4-polig



		220/240 V AC (kA)	380/415 V AC (kA)	660/690 V AC (kA)
HND	I_{cu}	85	50	20
	I_{cs}	85	50	15
HED	I_{cu}	100	70	20
	I_{cs}	85	50	15
HCD	I_{cm}	-	9	-
	I_{cw}	-	5 kA-0,3 s	-

elektronisch einstellbar (LSI)

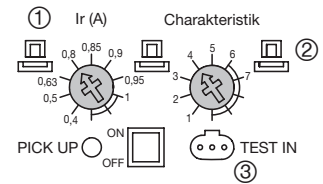
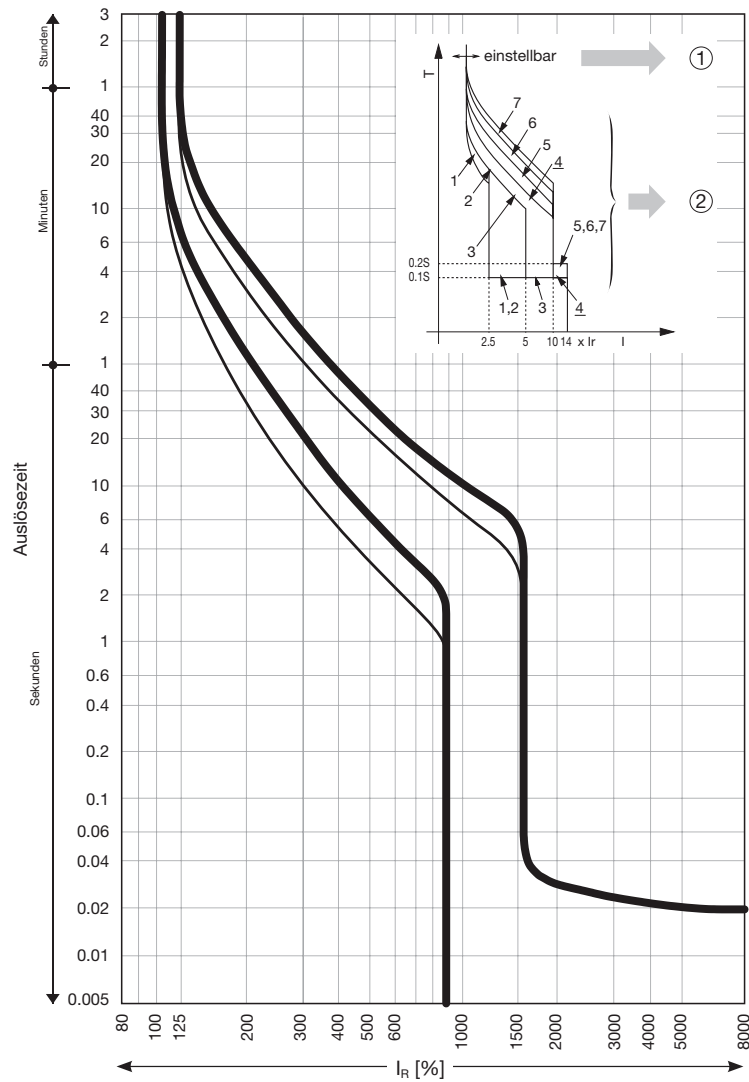


Leistungsschalter

LSI

- L** = Langzeitauslöser
- S** = Kurzzeitauslöser
- I** = Sofortauslöser

Zeit-Strom-Kennlinie für Leistungsschalter 250 und 400 A HND, HED, 3-/4-polig



Leistungs- und Lasttrennschalter

Charakteristiken:

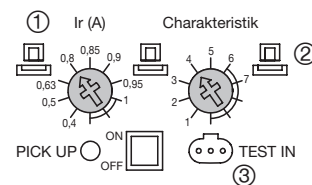
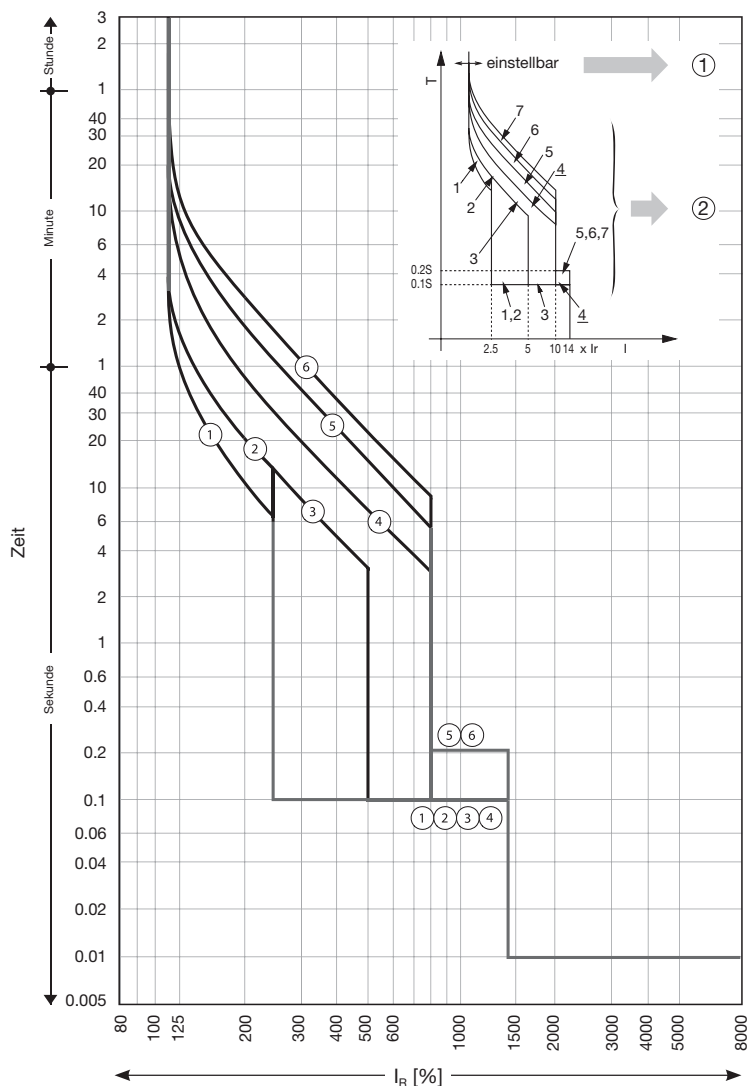
- 1 Generator
- 2 bis 4 Transformator
- 5 bis 7 Geräteschutz

I_r (A)

		I_r	$\times I_n$	0,4	0,5	0,63	0,8	0,9	0,95	1
Bemessungsbetriebsstrom ①		I_r	$\times I_n$	0,4	0,5	0,63	0,8	0,9	0,95	1
Charakteristiken ②		Nr.		1	2	3	4	5	6	7
Einstellungen	L	t_R	(s)	11	21	21	5	10	19	29
				200 % $\times I_r$			600 % $\times I_r$			
	S	I_{sd}	$\times I_r$	2,5		5	10			
		t_{sd}	(s)	0,1			0,2			
	I	I_i	$\times I_r$	14 (max : 13 $\times I_n$)						
optional ③	Neuralleiter	I_N	$\times I_r$	0 - 0,5 - 1						
		t_N	(s)	$t_N = t_R$						

Leistungs- und Lasttrennschalter

Zeit-Strom-Kennlinie für Leistungsschalter 630 A HND, HED, 3-/4-polig



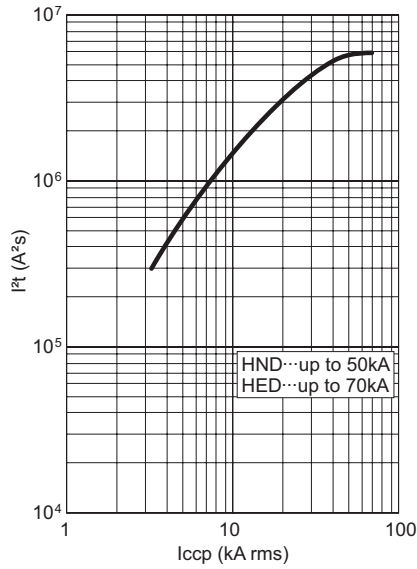
Charakteristiken:

- 1 Generator
- 2 bis 4 Transformator
- 5 bis 7 Geräteschutz

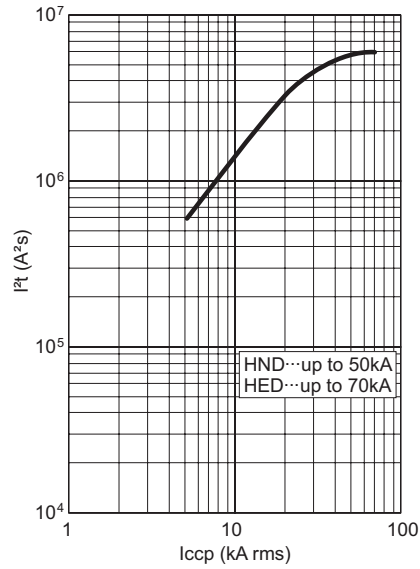
I_r (A)

Bemessungsbetriebsstrom ①	I _r	x I _n	0,4	0,5	0,63	0,8	0,85	0,9	0,95	1
Charakteristiken ②	Nr.		1	2	3	4	5	6		
Einstellungen	L	t _R	(s)	11	21	21	5	10	16	
				200 % x I _r			600 % x I _r			
	S	I _{scd}	x I _r	2,5		5	8			
		t _{scd}	(s)	0,1		0,1				
I	I _i	x I _r	14 (max : 10 x I _n)							
optional ③	Neuralleiter	I _N	x I _r	0 - 0,5 - 1						
		t _N	(s)	t _N =t _R						

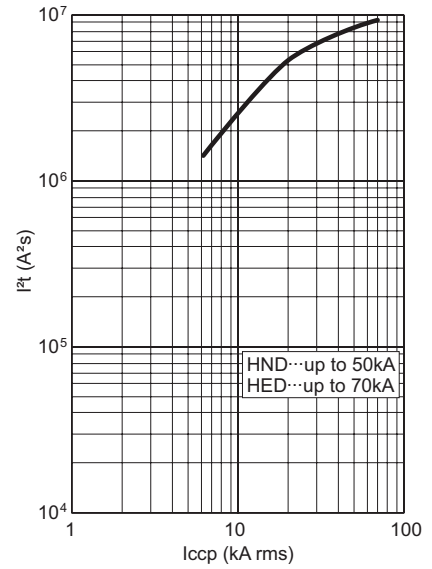
Durchlassenergie (I^2t) HND, HED, 3-/4-polig für Leistungsschalter h630-250 A



für Leistungsschalter h630-400 A

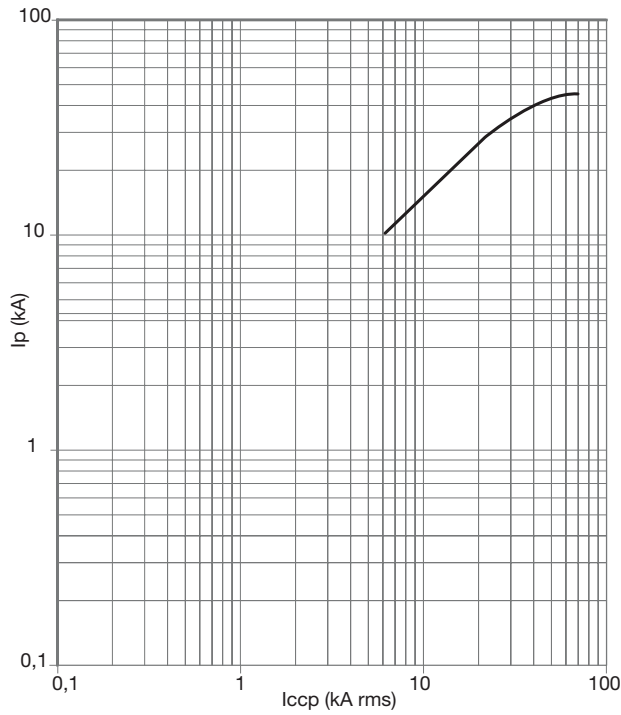


für Leistungsschalter h630-630 A

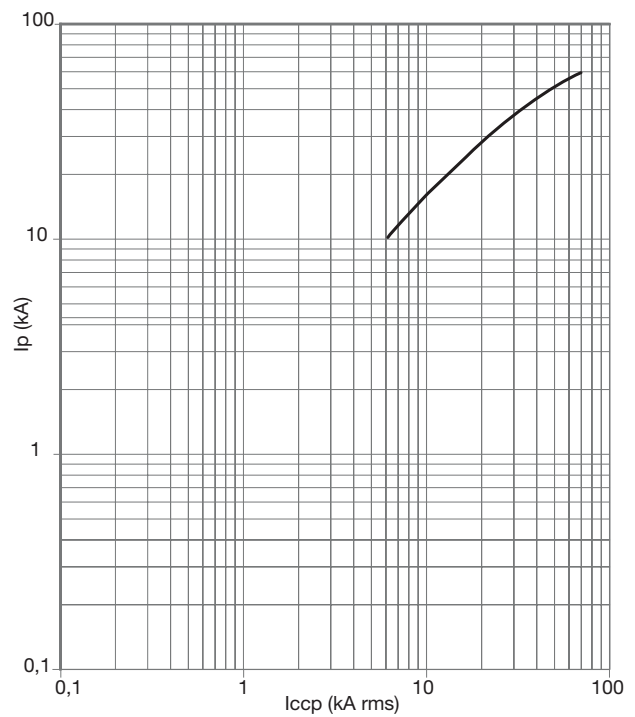


Leistungs- und Lasttrennschalter

Kurzschlussstrom-Begrenzungskennlinie (I_p) HND, HED, 3-/4-polig für Leistungsschalter 250 - 400 A

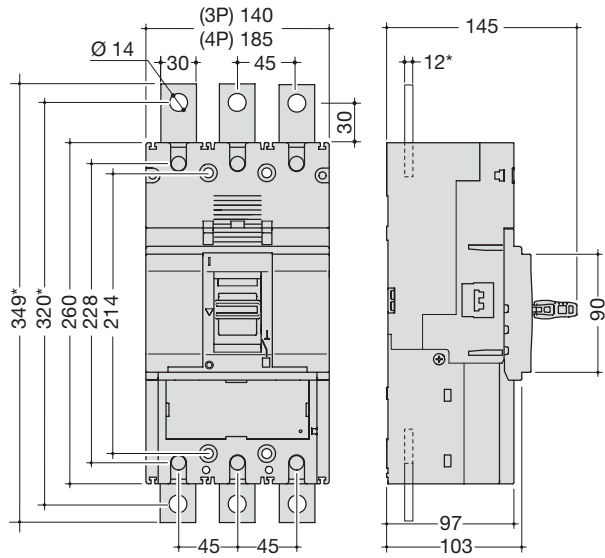


für Leistungsschalter 630 A

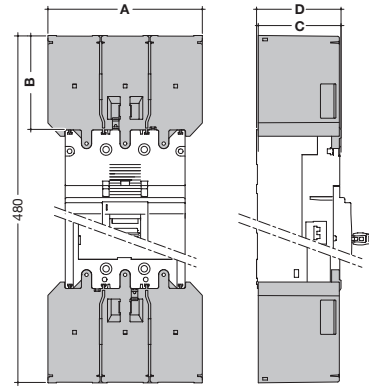


Leistungs- und Lasttrennschalter

Abmessungen

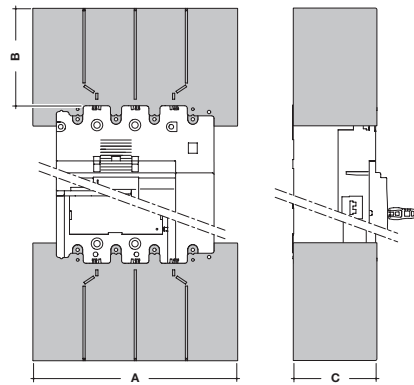


Klemmabdeckung HDY021H und HYD022H für Anschlussverlängerung



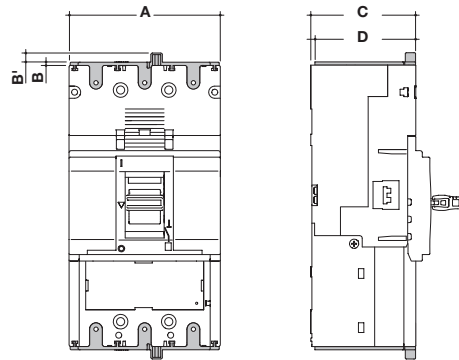
	A (mm)	B (mm)	C (mm)	D (mm)
3P	140	85	97	94,5
4P	185	85	97	94,5

Klemmabdeckung HDY023H und HYD024H für Anschlussverlängerung gespreizt



	A (mm)	B (mm)	C (mm)
3P	180	114	97
4P	240	114	98

Klemmabdeckung HDY027H und HYD028H für Rückanschluss



	A (mm)	B (mm)	B' (mm)	C (mm)	D (mm)
3P	140	3	4,5	97	93
4P	185	3	4,5	97	93

Kabelanschluss 400 - 630 A Leistungsschalter

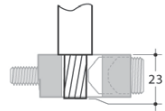
3-polig - 4-polig



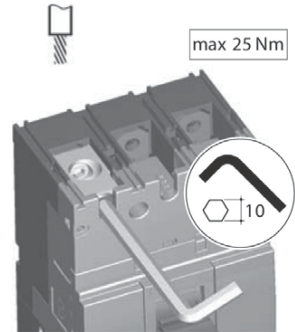
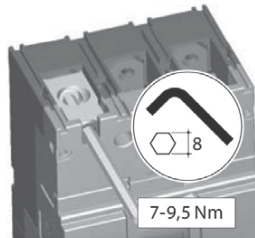
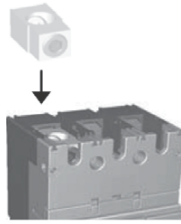
h400 - h630

3P: HYD005H
4P: HYD006H

1 x 240 mm²



min.: 95 mm²
max.: 240 mm²



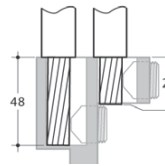
3-polig - 4-polig



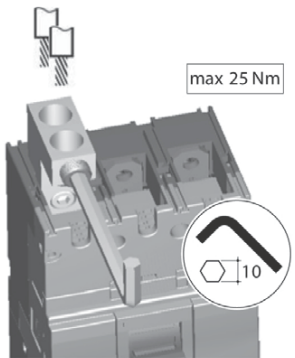
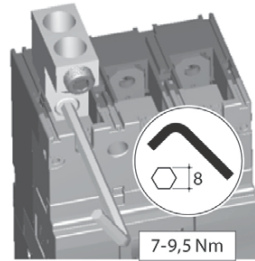
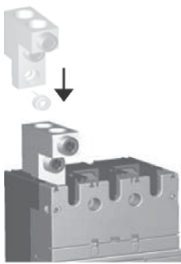
h400 - h630

3P: HYD007H
4P: HYD008H

1 x 240 mm²

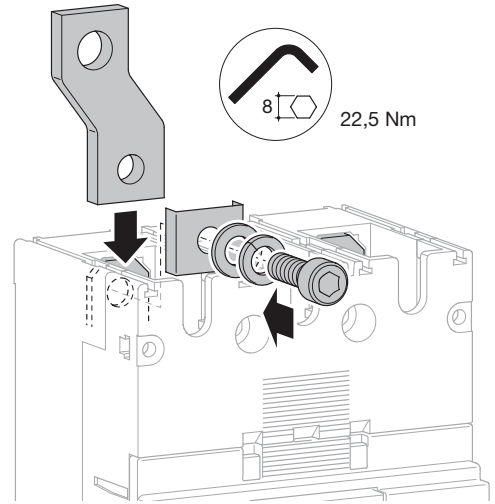
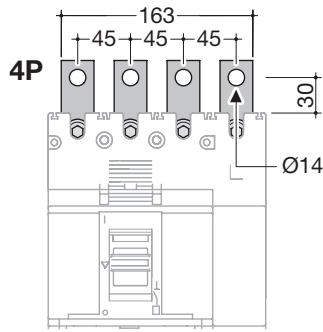
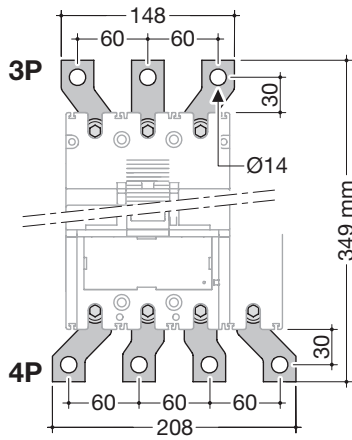


min.: 95 mm²
max.: 240 mm²

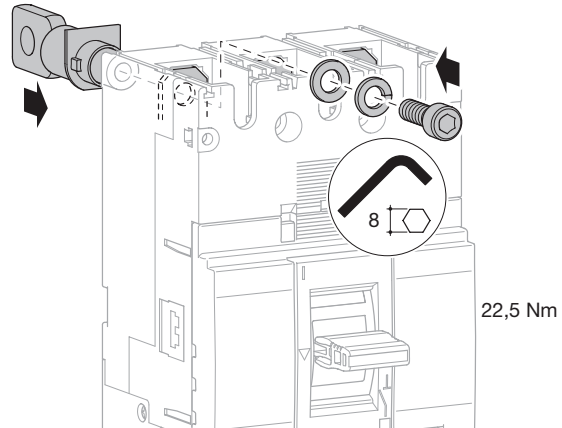
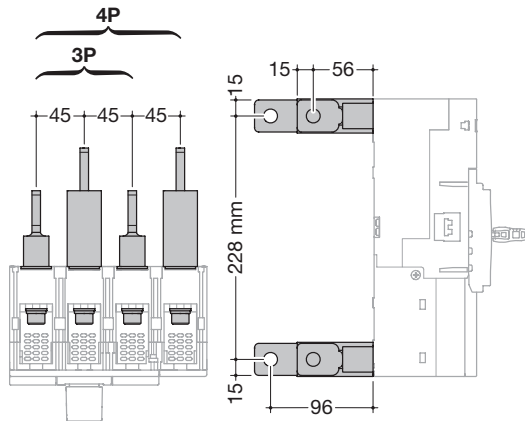


Leistungs- und Lasttrennschalter

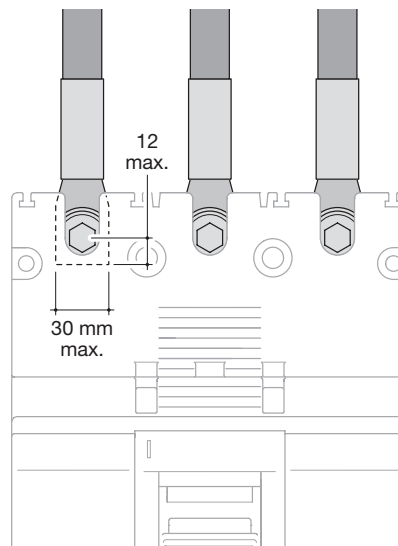
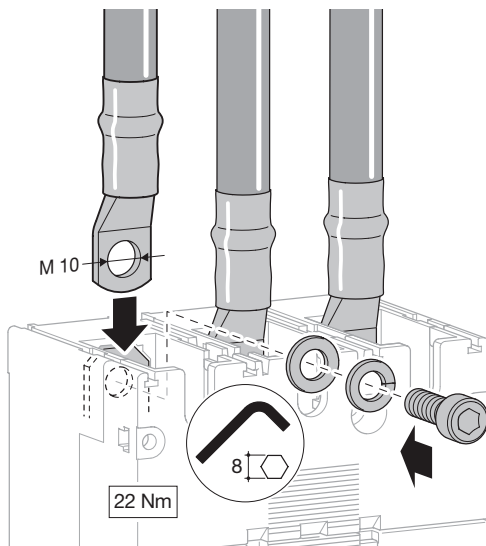
Anschlussverlängerung gerade und gespreizt



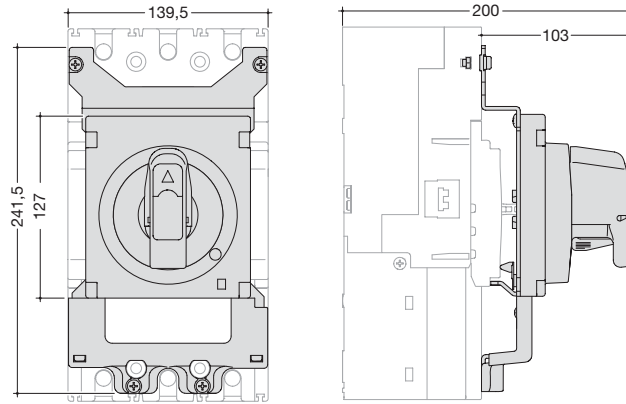
Rückanschluss



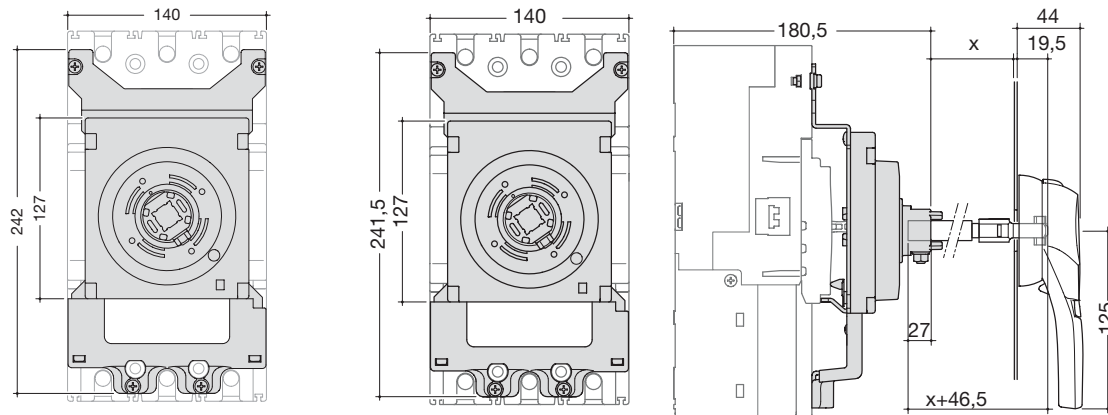
Anschluss mit Kabelschuh



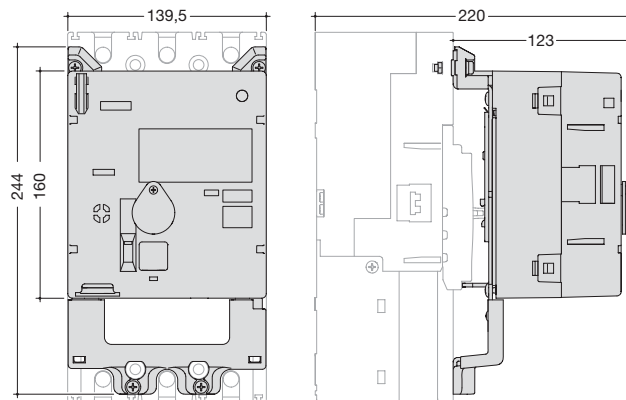
Drehantrieb direkt auf dem Schalter



Drehantrieb für den Türereinbau



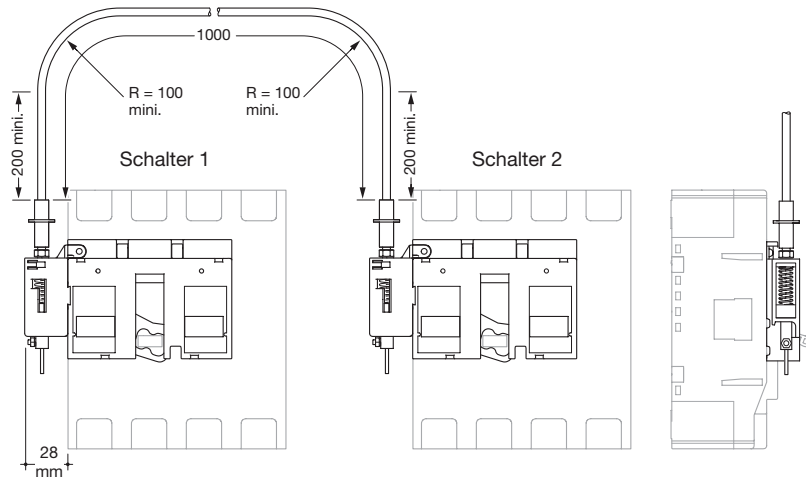
Motorantrieb



		HXD040H	HXD042H
Betriebsspannung		24-48 VDC	100-240 VAC
Betriebsstrom/ Anzugsstrom (A)	24 VDC	-/9,2(ON)4,3/9,8 (OFF,RESET)	-
	48 VDC	-/3,8(ON)4,3/9,8 (OFF,RESET)	-
	100-110 VAC	-	-/1,9(ON)1,3/3,8 (OFF,RESET)
	200-240 VAC	-	-/3,3(ON)0,9/3,8 (OFF,RESET)
Schaltzeiten	(ON)	0,1 s	
	(OFF)	1,5 s	
	(RESET)	1,5 s	
Antriebsleistung		300 VA min.	
Isolationseigenschaft (1min)		1000 VAC	1500 VAC

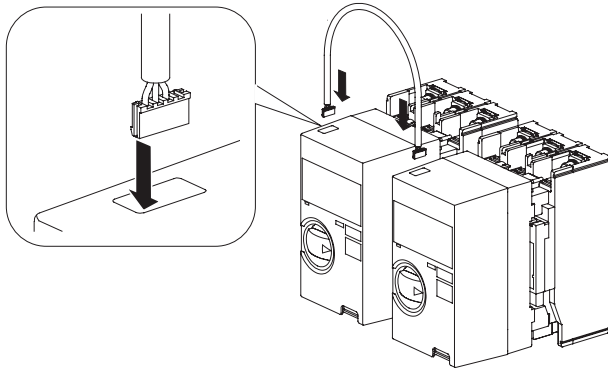
Verriegelung

Mechanische Verriegelung:
Länge HXD065H: 1000 mm

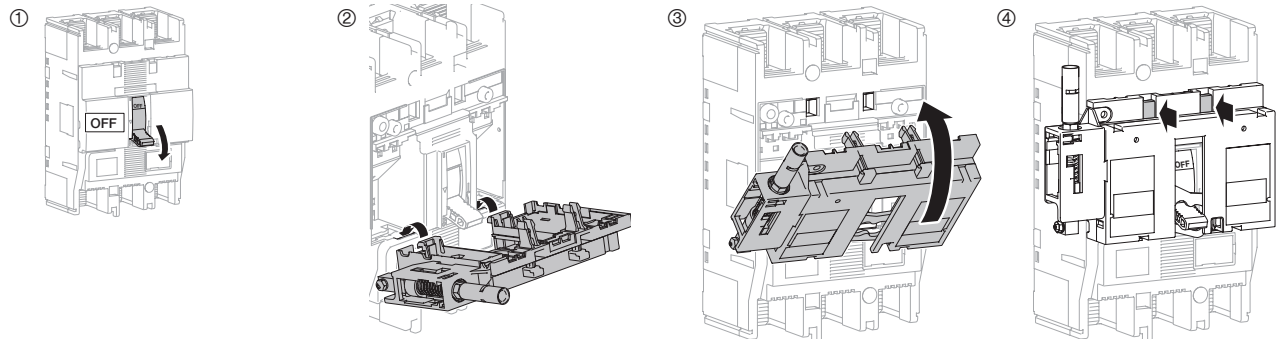


Elektrische Verriegelung:
Anwendung mit Motorantrieb HXD04xH

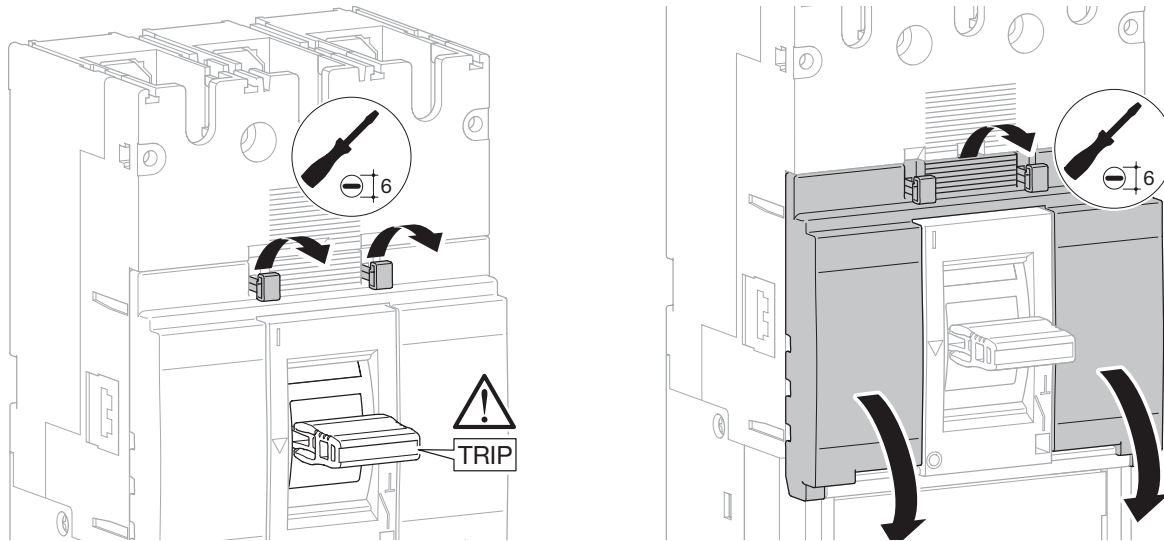
Motorantrieb Typ	h800, h1000	
x250, h250	HXB068H	Länge HXB068H: 2100 mm
h400, h630, h800, h1000	HXD068H	Länge HXD068H: 2100 mm



Montage

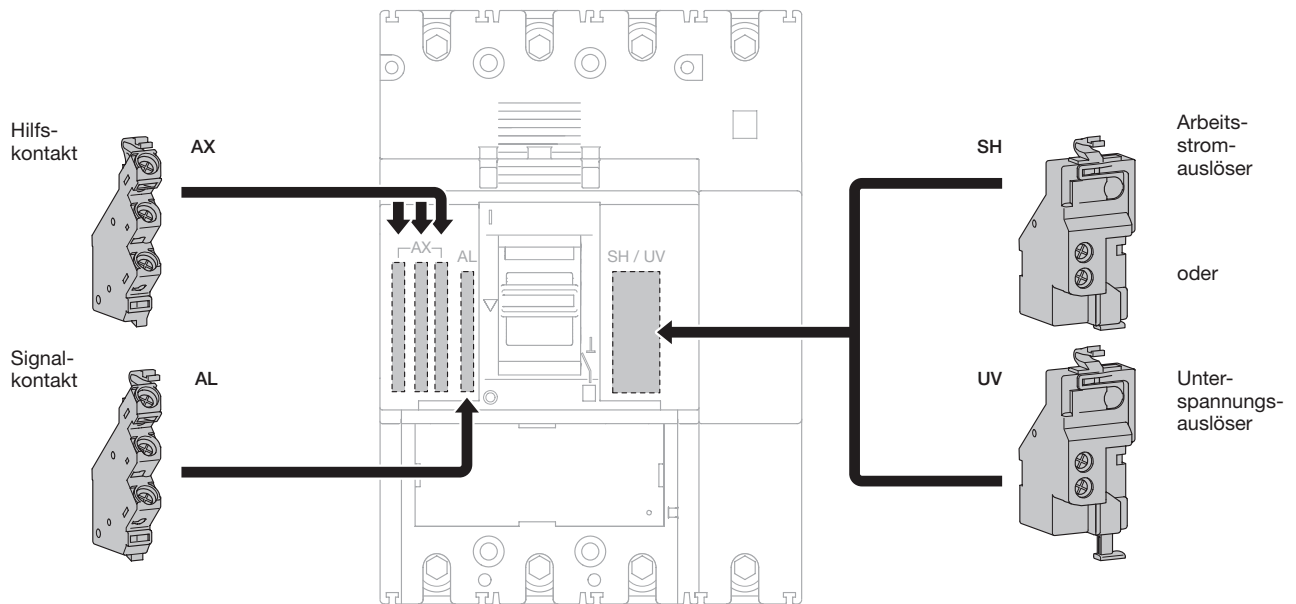


Zubehör für Leistungsschalter



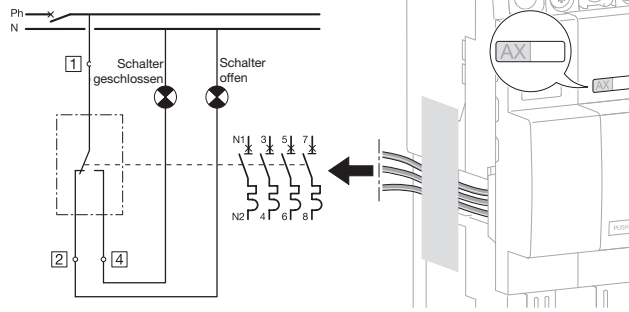
Leistungs- und Lasttrennschalter

Montage Hilfs-/Signalkontakt und Arbeitsstrom-/Unterspannungsauslöser

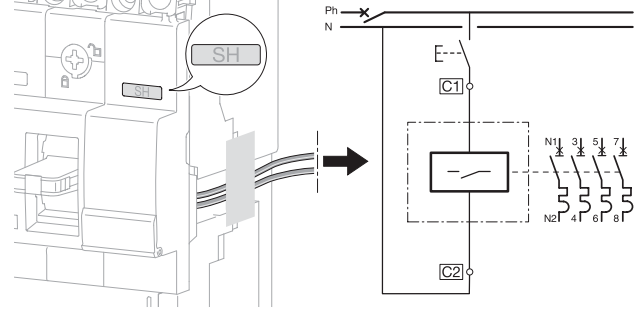


Leistungs- und Lasttrennschalter

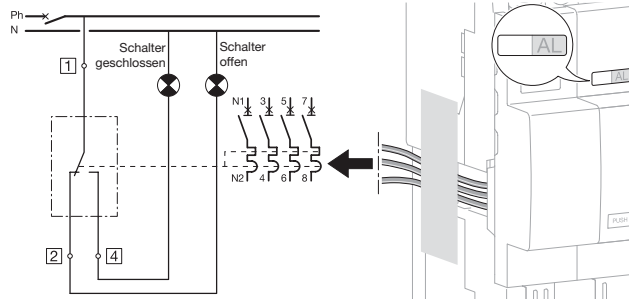
Hilfsschalter



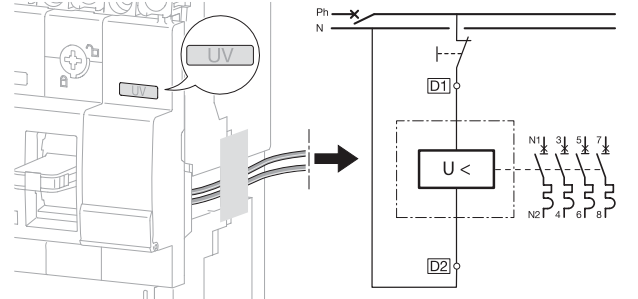
Arbeitsstromauslöser

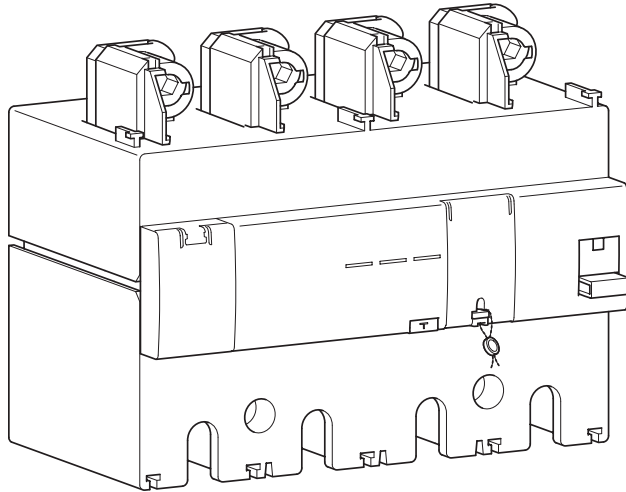


Signalkontakt



Unterspannungsauslöser





Die FI-Blöcke in Verbindung mit Schaltern, dienen als Schutz gegen elektrischen Schlag für Personen (30 mA) oder als Brandschutz (300 mA). Typ A

Eigenschaften

Resettaste

Taste zum Zurückstellen und Anzeigen einer Fehlerstromauslösung

elektrische Prüftaste

Prüftaste zum Auslösen der FI-Blocks, um die elektrische Funktion zu testen

mechanische Prüftaste

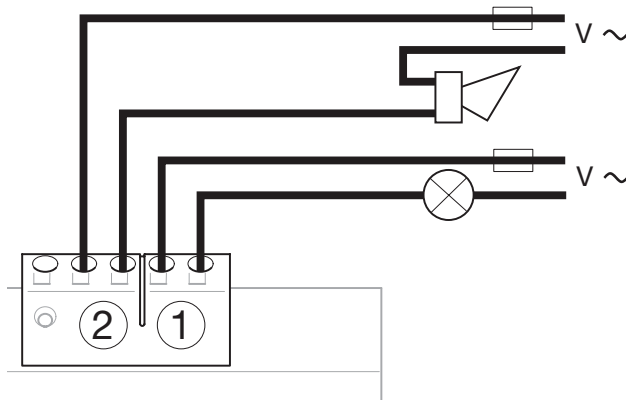
Prüftaste zum Prüfen der mechanischen Verbindung zwischen FI-Block und Schalter.

Anzeige des Fehlerstromes in der Anlage per LED

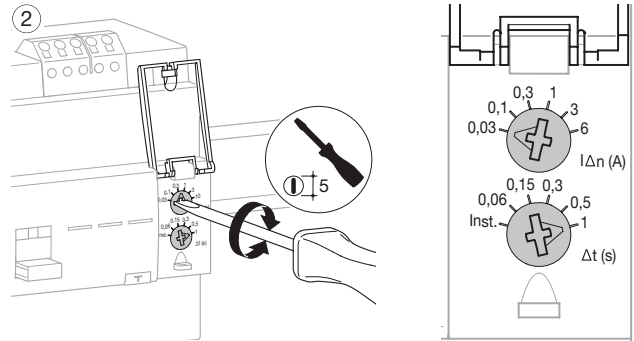
Orange = 25% $I_{\Delta n}$; Rot = 50% $I_{\Delta n}$
Die grüne LED zeigt den Betriebszustand

Fernsignalisierung bei $I_{\Delta n}$ 50%

Bei einem Fehlerstrom von 50% schaltet der Kontakt



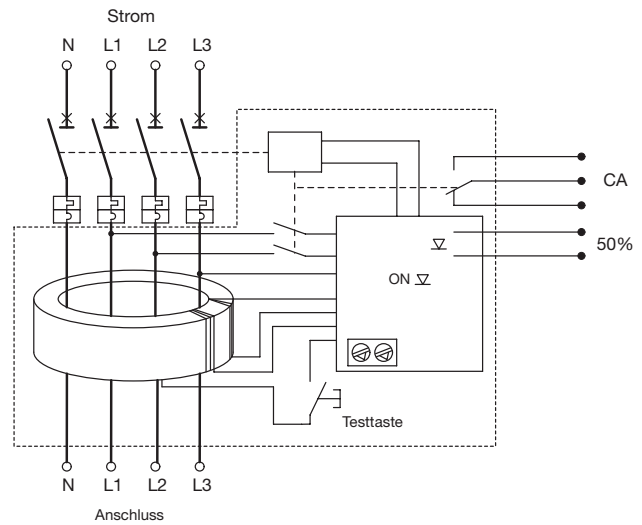
Einstellung des Fehlerstromes ($I_{\Delta n}$) und der Auslösezeit (Δt)



Leistungs- und Lasttrennschalter

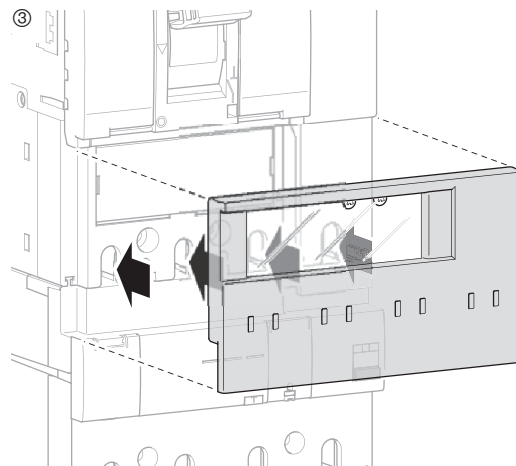
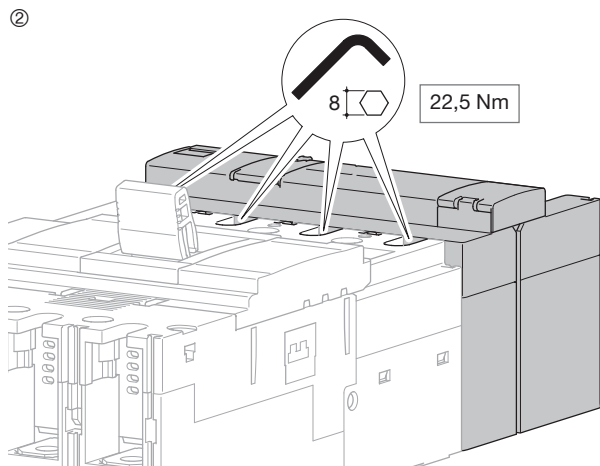
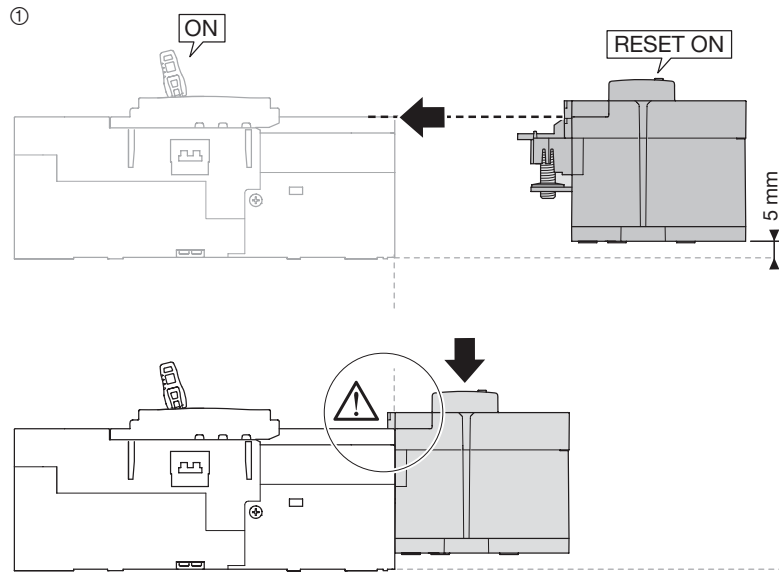
		A ($I_{\Delta n}$)					
		0,03	0,1	0,3	1	3	6
S (Δt)	inst.	OK	OK	OK	OK	OK	OK
	0,06	Nein	OK	OK	OK	OK	OK
	0,15	Nein	OK	OK	OK	OK	OK
	0,3	Nein	OK	OK	OK	OK	OK
	0,5	Nein	OK	OK	OK	OK	OK
	1	Nein	OK	OK	OK	OK	OK

Funktionsschema

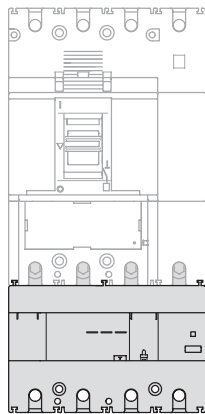


Leistungs- und Lasttrennschalter

Montage FI-Block am Schalter



Montage FI-Block



250 - 400 A	630 A x 0,8
HBD401H	HBD631H
400A	500A (le: 630A x 0,8)

Abmessungen FI-Block

