

- mit thermischer und magnetischer Auslösung zum Schutz elektrischer Anlagen und Netze
- Befestigung auf Montageplatte oder in Bausteinen im Verteiler-Innenausbausystem univers N
- an der Knebelstellung sind die drei unterschiedlichen Betriebszustände „EIN“, „AUS“ und „ausgelöst“ erkennbar
- Rahmenklemmen zum Anschluss von Aluminiumkabeln sind erhältlich
- mechanische Prüftaste
- über verschiedene Zubehörteile ist die Funktionserweiterung der Leistungsschalter möglich



HNB100H

### Leistungsschalter, x250, 40 kA, 3-polig, thermisch und magnetisch einstellbar

Abschaltvermögen Icu bei 400V (IEC/EN 60947-2): 40 kA  
 Bemessungsbetriebsspannung Ue: 220/415 V  
 Einstellbereich thermischer Auslöser xIN: 0,63/0,8/1

Polanzahl	Nennstrom	Auslösertyp	VPE	PrGr	Preis	Best.Nr.
3 P	100 A	TM	1	H400	494,40 €/St	<b>HNB100H</b>
3 P	125 A	TM	1	H400	620,60 €/St	<b>HNB125H</b>
3 P	160 A	TM	1	H400	620,60 €/St	<b>HNB160H</b>
3 P	200 A	TM	1	H400	769,70 €/St	<b>HNB200H</b>
3 P	250 A	TM	1	H400	880,90 €/St	<b>HNB250H</b>



HNB251H

### Leistungsschalter, x250, 40 kA, 4-polig, thermisch und magnetisch einstellbar

Abschaltvermögen Icu bei 400V (IEC/EN 60947-2): 40 kA  
 Bemessungsbetriebsspannung Ue: 220/415 V  
 Einstellbereich thermischer Auslöser xIN: 0,63/0,8/1

**Eigenschaften:**  
 - Neutralleiter 0/100% geschützt

Polanzahl	Nennstrom	Auslösertyp	VPE	PrGr	Preis	Best.Nr.
4 P	100 A	TM	1	H400	604,70 €/St	<b>HNB101H</b>
4 P	125 A	TM	1	H400	760,40 €/St	<b>HNB126H</b>
4 P	160 A	TM	1	H400	760,40 €/St	<b>HNB161H</b>
4 P	200 A	TM	1	H400	949,80 €/St	<b>HNB201H</b>
4 P	250 A	TM	1	H400	1.108,40 €/St	<b>HNB251H</b>



HNB102H

### Leistungsschalter, x250, 40 kA, 4-polig, Neutralleiter zu 50% geschützt

Abschaltvermögen Icu bei 400V (IEC/EN 60947-2): 40 kA  
 Bemessungsbetriebsspannung Ue: 220/415 V  
 Einstellbereich thermischer Auslöser xIN: 0,63/0,8/1

**Eigenschaften:**  
 - Neutralleiter 0/50% geschützt

Polanzahl	Nennstrom	Auslösertyp	VPE	PrGr	Preis	Best.Nr.
4 P	100 A	TM	1	H400	789,40 €/St	<b>HNB102H</b>
4 P	125 A	TM	1	H400	829,90 €/St	<b>HNB127H</b>
4 P	160 A	TM	1	H400	829,90 €/St	<b>HNB162H</b>
4 P	200 A	TM	1	H400	1.028,10 €/St	<b>HNB202H</b>
4 P	250 A	TM	1	H400	1.158,50 €/St	<b>HNB252H</b>

### Elektronischer FI-Block, 4-polig, Typ A

Empfindlichkeit: 30/100/300 mA/1/3/6 A  
 Differenzialschutzverzögerung: 0/0,06/0,15/0,3/0,5/1 s

#### Eigenschaften:

- sowohl die Fehlerstromempfindlichkeit als auch die Auslösezeit ist am Gerät einstellbar
- zur Auslöseprüfung steht sowohl eine mechanische als auch eine elektrische Prüftaste zur Verfügung
- Anzeige und Fernanzeige der Auslösung und Auslösevorwarnung 50%
- Rückstellung der Auslösung und Anzeige über Resettaste
- nur zum Anschluss von Drehstromverbrauchern

Polanzahl	Nennstrom	VPE	PrGr	Preis	Best.Nr.
4 P	160 A	1	H405	778,30 €/St	<b>HBB161H</b>
4 P	250 A	1	H405	1.055,90 €/St	<b>HBB251H</b>



HBB251H

Leistungs- und Lasttrennschalter

### Lasttrennschalter, 3-polig

#### Eigenschaften:

- I<sub>cw</sub> (1sec) = 3 kA

Polanzahl	Nennstrom	VPE	PrGr	Preis	Best.Nr.
3 P	250 A	1	H404	367,70 €/St	<b>HCB250H</b>



HCB250H

### Lasttrennschalter, 4-polig

#### Eigenschaften:

- I<sub>cw</sub> (1sec) = 3 kA

Polanzahl	Nennstrom	VPE	PrGr	Preis	Best.Nr.
4 P	250 A	1	H404	443,90 €/St	<b>HCB251H</b>



HCB251H

### Hilfs-/ Signalkontakte

#### Eigenschaften:

- Hilfsschalter bzw. Signalkontakt mit Stecktechnik
- jeweils mit einem Schließer und einem Öffner

Bezeichnung	VPE	PrGr	Preis	Best.Nr.
Hilfsschalter x160-250 Wechsler 250V AC	1	H405	36,70 €/St	<b>HXA021H</b>
Signalkontakt x160-250 Wechsler 250V AC	1	H405	62,10 €/St	<b>HXA024H</b>
Hilfsschalter x160-250 Wechsler 125V AC	1	H405	62,10 €/St	<b>HXA025H</b>
Signalkontakt x160-250 Wechsler 125V AC	1	H405	59,70 €/St	<b>HXA026H</b>



HXA021H

### Arbeitsstromauslöser

#### Eigenschaften:

- Arbeitsstromauslöser ermöglichen die Fernauslösung der Leistungs- und Lasttrennschalter.
- Pro Leistungsschalter kann ein Fernauslöser eingebaut werden. (100 % Einschaltdauer)

Bezeichnung	VPE	PrGr	Preis	Best.Nr.
Arbeitsstromauslöser x160-250 24V DC	1	H405	59,70 €/St	<b>HXA001H</b>
Arbeitsstromauslöser x160-250 48V DC	1	H405	59,70 €/St	<b>HXA002H</b>
Arbeitsstromauslöser x160-250 100-120VAC	1	H405	59,70 €/St	<b>HXA003H</b>
Arbeitsstromauslöser x160-250 200-240VAC	1	H405	54,50 €/St	<b>HXA004H</b>
Arbeitsstromauslöser x160-250 380-450VAC	1	H405	54,50 €/St	<b>HXA005H</b>



HXA004H



HXA014H

### Unterspannungsauslöser

**Eigenschaften:**

- Unterspannungsauslöser ermöglichen die Fernauslösung der Leistungs- und Lasttrennschalter.
- Pro Leistungsschalter kann ein Unterspannungsauslöser eingebaut werden. (100 % Einschaltdauer)
- Unterspannungsauslöser lösen unverzüglich aus, wenn die Versorgungsspannung unter den Ansprechwert fällt
- Bei den zeitverzögerten Auslöser ist die Abschaltung mit 500ms verzögert

Bezeichnung	VPE	PrGr	Preis	Best.Nr.
Unterspannungsausl. x160-250 24V DC	1	H405	68,50 €/St	<b>HXA011H</b>
Unterspannungsausl. x160-250 100-120VAC	1	H405	68,50 €/St	<b>HXA013H</b>
Unterspannungsausl. x160-250 200-240VAC	1	H405	68,50 €/St	<b>HXA014H</b>
Unterspannungsausl. x160-250 380-450V AC	1	H405	68,50 €/St	<b>HXA015H</b>
U-Auslöser verz x160-250 24VDC	1	H405	135,80 €/St	<b>HXA051H</b>
U-Auslöser verz x160-x250 110-120VAC	1	H405	135,80 €/St	<b>HXA053H</b>
U-Auslöser verz x160-x250 220-240VAC	1	H405	135,80 €/St	<b>HXA054H</b>
U-Auslöser verz x160-x250 380-450VAC	1	H405	135,80 €/St	<b>HXA055H</b>



HXB030H

### Drehantrieb direkt am Gerät

**Eigenschaften:**

- Verriegelbar in EIN und AUS - Stellung
- für alle Leistungs-/ Lasttrennschalter Baugröße x250
- Einbautiefe beachten

Bezeichnung	VPE	PrGr	Preis	Best.Nr.
Drehantrieb x250	1	H405	30,60 €/St	<b>HXB030H</b>



HXB031H

### Drehantrieb zum Türeimbau

**Eigenschaften:**

- Verriegelbar in EIN und AUS - Stellung
- für alle Leistungs-/ Lasttrennschalter Baugröße x250
- Einbautiefe beachten

Bezeichnung	VPE	PrGr	Preis	Best.Nr.
Drehantrieb x250 Türeimbau	1	H405	62,10 €/St	<b>HXB031H</b>



HXB040H

### Motorantrieb

**Eigenschaften:**

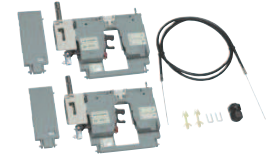
- zum elektrischen Schalten des Leistungs- / Lasttrennschalter Baugröße x250
- Version für 24V DC
- Version für 110-250 V AC
- Einbautiefe beachten

Bezeichnung	VPE	PrGr	Preis	Best.Nr.
Motorantrieb x250 24V DC	1	H405	658,00 €/St	<b>HXB040H</b>
Motorantrieb x250 230-240VAC	1	H405	658,00 €/St	<b>HXB042H</b>

**mechanische Verriegelung**

**Eigenschaften:**

- für die Verriegelung von Leistungsschaltern
- nicht in univers einsetzbar



Bezeichnung	VPE	PrGr	Preis	Best.Nr.
MechanischeVerriegelung für x250 Set	1	H405	25,40 €/St	<b>HXB065H</b>

HXB065H

**elektrische Verriegelung**

**Eigenschaften:**

- für die Verriegelung von Leistungsschaltern
- nicht in univers einsetzbar



Bezeichnung	VPE	PrGr	Preis	Best.Nr.
Elektr.Verrieg.kabel für x250 und h250	1	H405	29,80 €/St	<b>HXB068H</b>
Elekt.Verrieg.kabel für x/h250-h630/1000	1	H405	29,80 €/St	<b>HXB069H</b>

HXB068H

**Anschlussverlängerungen, 3-polig**

Polanzahl	VPE	PrGr	Preis	Best.Nr.
3 P	1	H405	39,30 €/St	<b>HYB011H</b>
4 P	1	H405	49,40 €/St	<b>HYB012H</b>



HYB011H

**Anschlussverlängerungen, 4-polig**

Polanzahl	VPE	PrGr	Preis	Best.Nr.
4 P	1	H405	39,30 €/St	<b>HYB010H</b>



HYB010H

**Rückanschluss, 3-polig**

Polanzahl	VPE	PrGr	Preis	Best.Nr.
3 P	1	H405	35,60 €/St	<b>HYB031H</b>



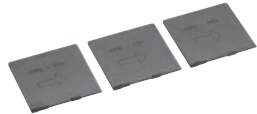
HYB031H



### Rückanschluss, 4-polig

Polanzahl	VPE	PrGr	Preis	Best.Nr.
4 P	1	H405	45,70 €/St	<b>HYB032H</b>

HYB032H



### Phasentrennwände, 3/4-polig

**Eigenschaften:**

- Set = 3 Stück
- Länge 97 mm

Polanzahl	VPE	PrGr	Preis	Best.Nr.
4 P	1	H405	12,80 €/St	<b>HYB019H</b>

HYB019H



### Klemmenabdeckung, 3-polig

**Eigenschaften:**

- bei Anschlussverlängerung Klemmenabdeckung lang verwenden
- bei Anschlussverlängerung gespreizte Klemmenabdeckung breit verwenden

Bezeichnung	VPE	PrGr	Preis	Best.Nr.
Klemmenabdeckung x250 3P lang	1	H405	39,30 €/St	<b>HYB021H</b>
Klemmenabdeckung x250 3P breit	1	H405	39,30 €/St	<b>HYB023H</b>
Klemmenabdeckung x250 3P kurz	1	H405	39,30 €/St	<b>HYB025H</b>

HYB021H



### Klemmenabdeckung, 4-polig

**Eigenschaften:**

- bei Anschlussverlängerung Klemmenabdeckung lang verwenden
- bei Anschlussverlängerung gespreizte Klemmenabdeckung breit verwenden

Bezeichnung	VPE	PrGr	Preis	Best.Nr.
Klemmenabdeckung x250 4P lang	1	H405	45,70 €/St	<b>HYB022H</b>
Klemmenabdeckung x250 4P breit	1	H405	45,70 €/St	<b>HYB024H</b>
Klemmenabdeckung x250 4P kurz	1	H405	45,70 €/St	<b>HYB026H</b>

HYB022H



### Anschlussklemmen für Cu/Al-Leitern, 3-polig

Anschlussquerschnitt bei flexiblen Leiter: 35 - 150mm<sup>2</sup>  
 Anschlussquerschnitt bei starrem Leiter: 35 - 185mm<sup>2</sup>  
 Drehmoment: 25Nm

Polanzahl	Material des Kabels	VPE	PrGr	Preis	Best.Nr.
3 P	Cu / Al	1	H405	21,60 €/St	<b>HYB001H</b>

HYB001H

### Anschlussklemmen für Cu/Al-Leitern, 4-polig

Anschlussquerschnitt bei flexiblem Leiter: 35 - 150mm<sup>2</sup>  
 Anschlussquerschnitt bei starrem Leiter: 35 - 185mm<sup>2</sup>  
 Drehmoment: 25Nm

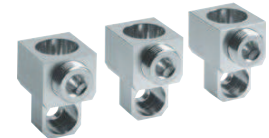


Bezeichnung	Polanzahl	Nennstrom	Material des Kabels	VPE	PrGr	Preis	Best.Nr.
Klemmen x250 4P Al/Cu	4 P	250 A	Cu / Al	1	H405	30,60 €/St	<b>HYB002H</b>

HYB002H

### Klemmen, 3-polig

Anschlussquerschnitt bei flexiblem Leiter: 95 - 240mm<sup>2</sup>  
 Anschlussquerschnitt bei starrem Leiter: 95 - 240mm<sup>2</sup>  
 Drehmoment: 25Nm



Polanzahl	Material des Kabels	VPE	PrGr	Preis	Best.Nr.
3 P	Cu / Al	1	H405	104,90 €/St	<b>HYB005H</b>

HYB005H

### Klemmen, 4-polig

Anschlussquerschnitt bei flexiblem Leiter: 95 - 240mm<sup>2</sup>  
 Anschlussquerschnitt bei starrem Leiter: 95 - 240mm<sup>2</sup>  
 Drehmoment: 25Nm



Polanzahl	Material des Kabels	VPE	PrGr	Preis	Best.Nr.
4 P	Cu / Al	1	H405	140,40 €/St	<b>HYB006H</b>

HYB006H

### Käfigklemmenabdeckung, 3-polig

Bezeichnung	VPE	PrGr	Preis	Best.Nr.
Käfigklemmenabdeckung x250 3P	1	H405	39,30 €/St	<b>HYB027H</b>



HYB027H

### Käfigklemmenabdeckung, 4-polig

Bezeichnung	VPE	PrGr	Preis	Best.Nr.
Käfigklemmenabdeckung x250 4P	1	H405	45,70 €/St	<b>HYB028H</b>



HYB028H

Leistungs- und Lasttrennschalter



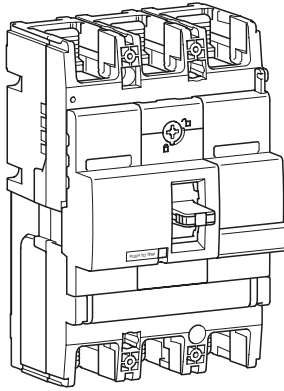
**Knebel-Verriegelungsstück**

Bezeichnung	VPE	PrGr	Preis	Best.Nr.
Knebel-Verriegelungsstück x160-250	1	H405	6,30 €/St	<b>HXA039H</b>

HXA039H

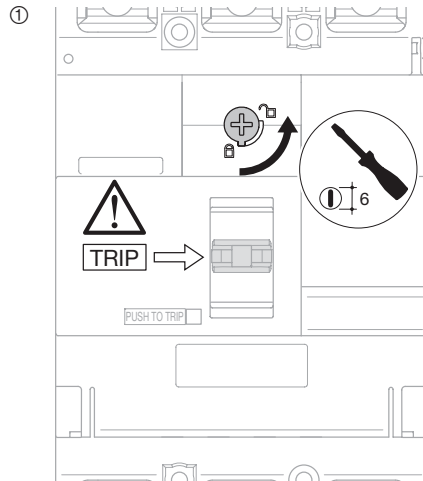
Leistungs- und Lasttrennschalter

### Leistungsschalter



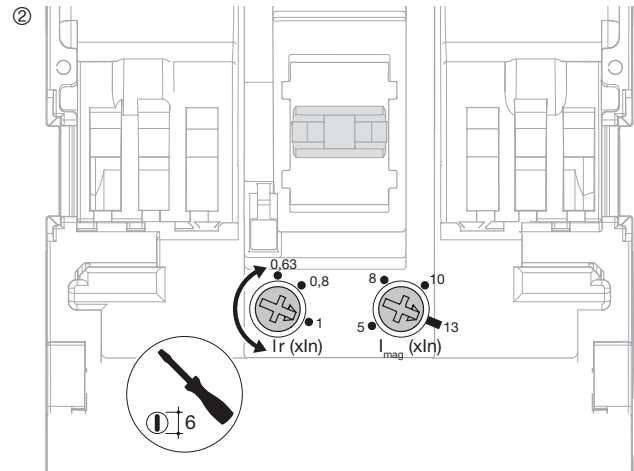
		220/240V AC IEC 60 947-2	380/415V AC IEC 60 947-2
HNB	$I_{cu}$	85 kA	40 kA
	$I_{cs}$	40 kA	20 kA
HCB	$I_{cm}$	-	9 kA
	$I_{cw}$	-	3 kA -1 s

### thermische und magnetische Einstellung

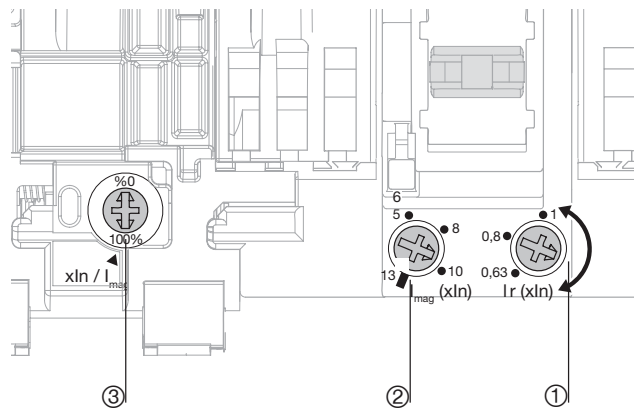


	100 - 200 A	250 A
$I_r (x I_n)$ ①	0,63 - 0,8 - 1 x $I_n$	
$I_i (x I_n)$ ②	6 - 8 - 10 - 13 x $I_n$	5 - 7 - 9 - 11 x $I_n$
$x I_r / I_i$ ③	0 - 100%	
	0 - 60%	

### 3-polig

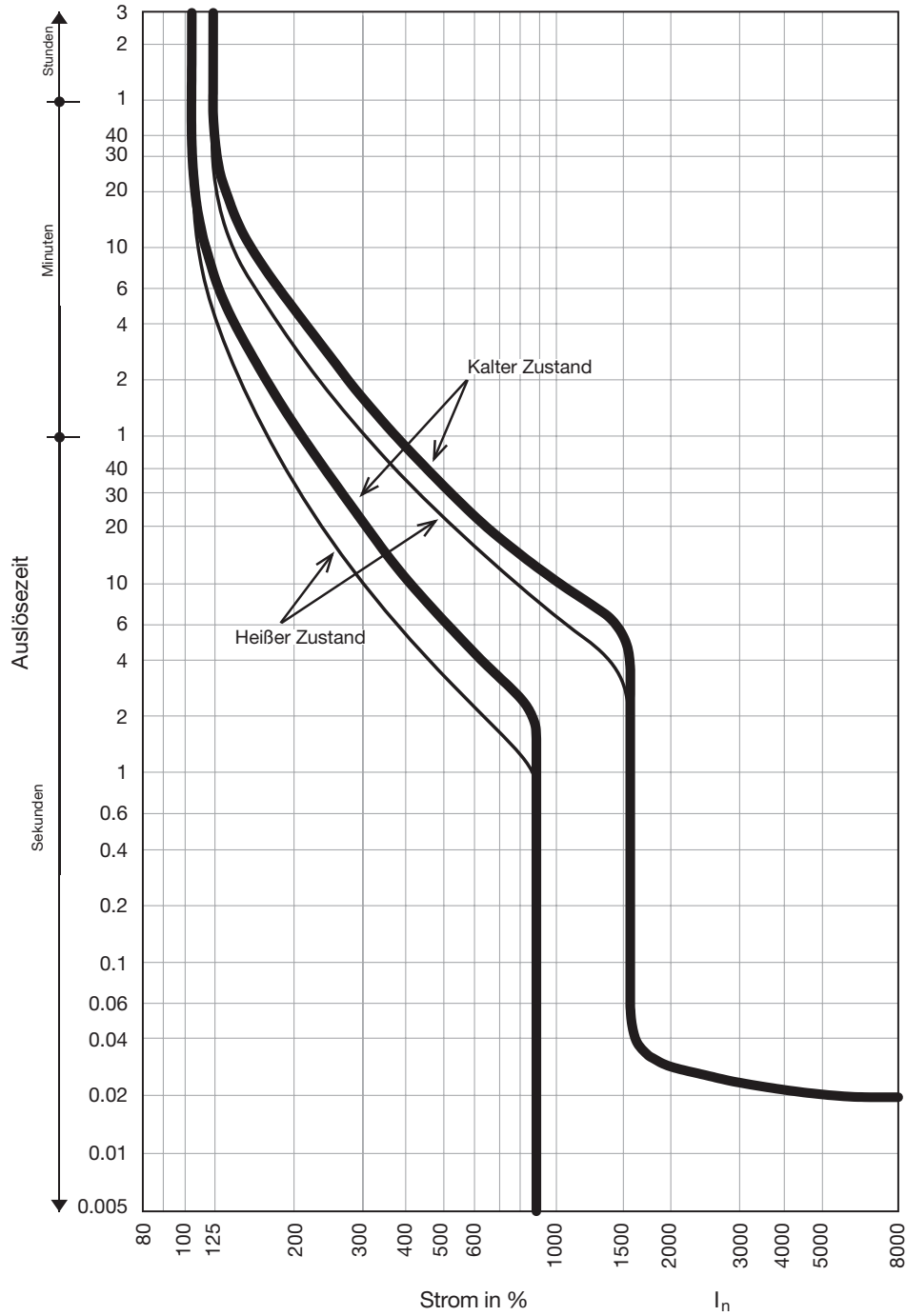


### 4-polig





**Zeit-Strom-Kennlinie HNB, HBB, 3-/4-polig**



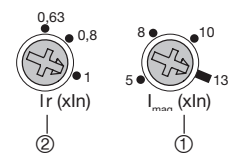
Leistungs- und Lasttrennschalter

**IN 100-250 A-**

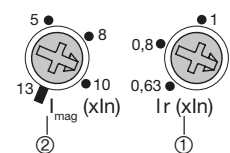
Bemessungsbetriebsstrom ①	$I_r$	$\times I_N$	0,63	0,8	1
---------------------------	-------	--------------	------	-----	---

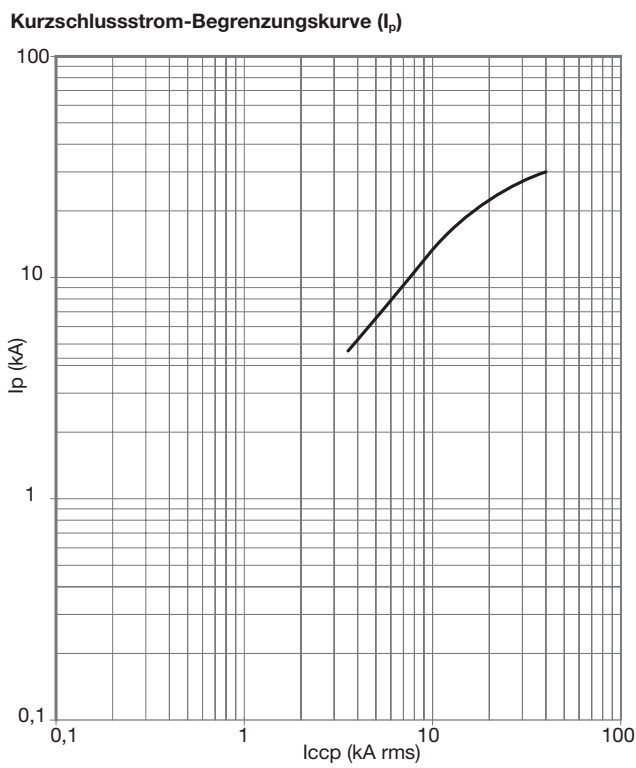
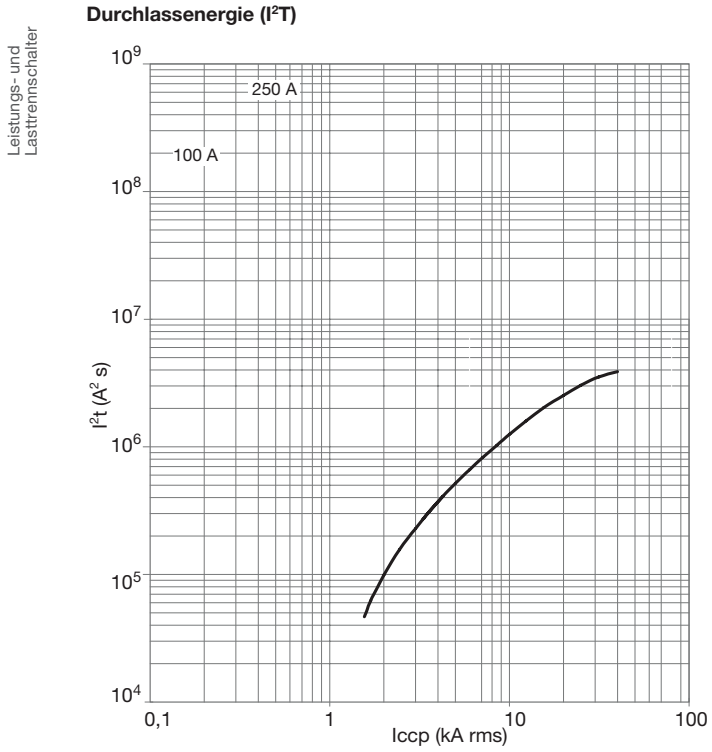
				<b>100 - 200 A</b>				<b>250 A</b>			
Magnetischer Auslöser ②	$I_{mag}$	$\times I_r$	$> 10 \times I_N$	6	8	10	13	5	7	9	11

**3-polig**

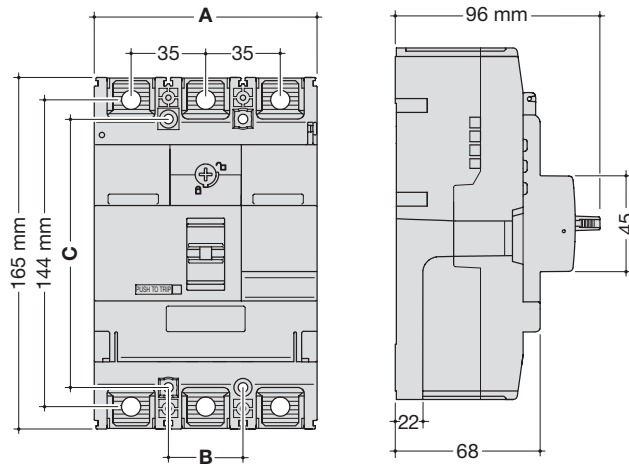


**4-polig**





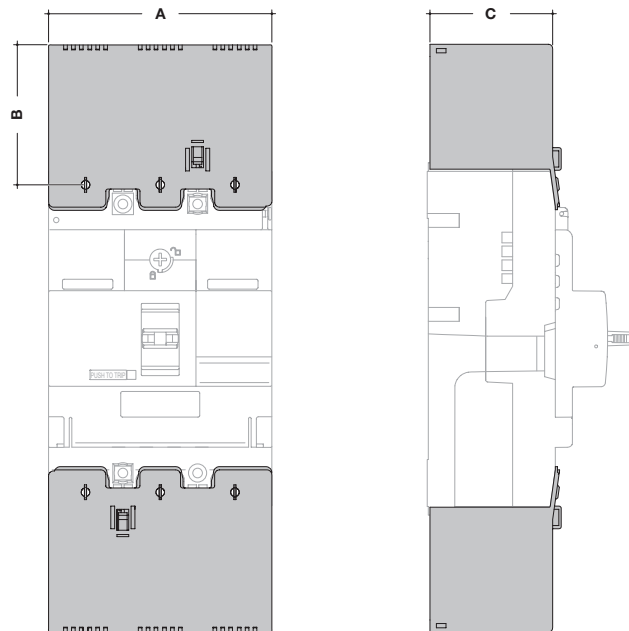
**Abmessungen**



	<b>A (mm)</b>	<b>B (mm)</b>	<b>C (mm)</b>
3P	104,5	35	126
4P	139,5	35	126

Leistungs- und Lasttrennschalter

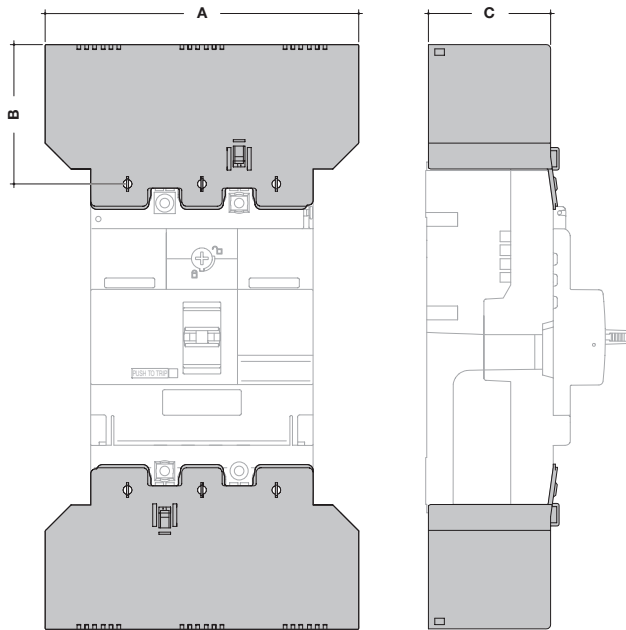
**Klemmenabdeckung HYB021H und HYB022H für Anschlussverlängerung gerade**



	<b>A (mm)</b>	<b>B (mm)</b>	<b>C (mm)</b>
3P	104,8	54,5	64
4P	139,8	54,5	64

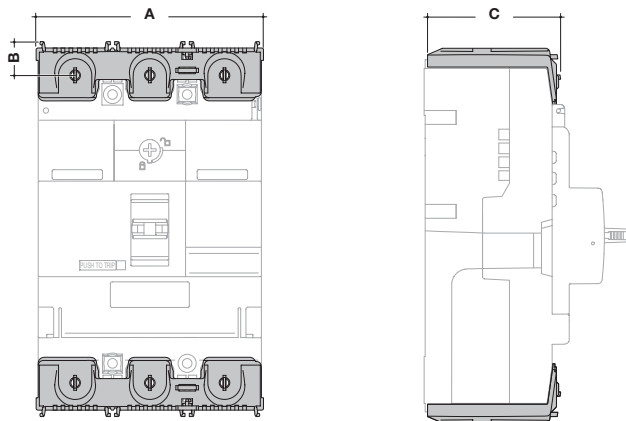
Leistungs- und Lasttrennschalter

### Klemmenabdeckung HYB023H und HYB024H für Anschlussverlängerungen gespreizt



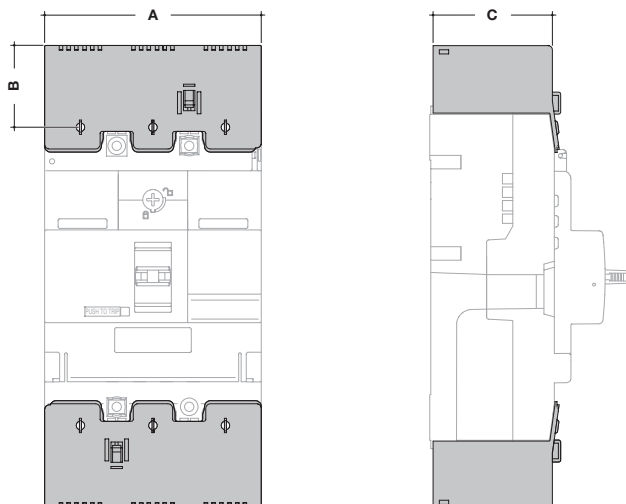
	A (mm)	B (mm)	C (mm)
3P	147,5	54,5	64
4P	196	54,5	64

### Klemmenabdeckung HYB025H und HYB026H bei Rückanschluss



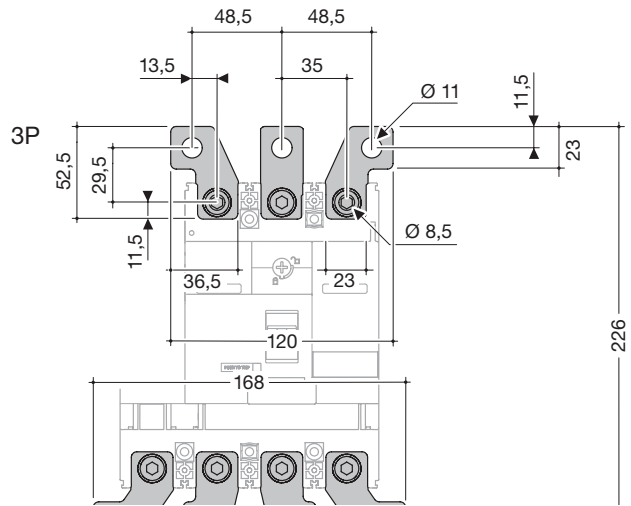
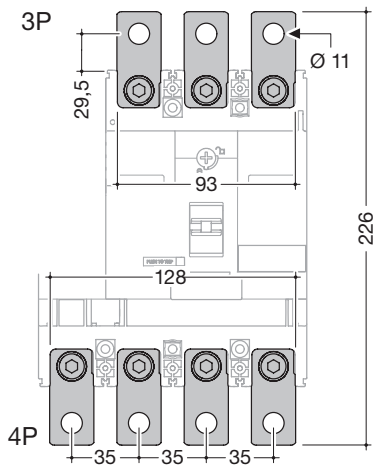
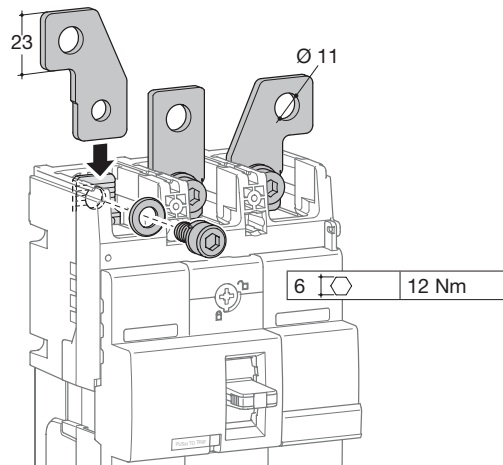
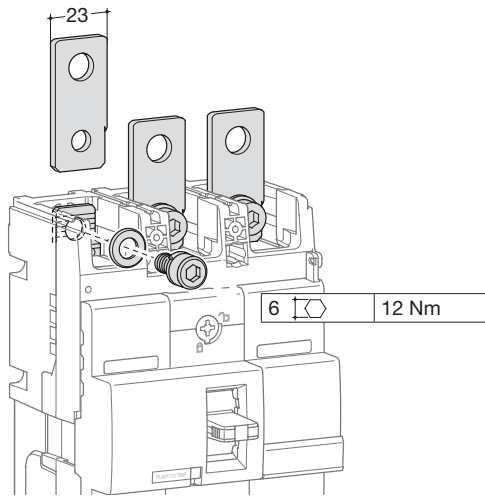
	A (mm)	B (mm)	C (mm)
3P	104,8	5	64
4P	139,4	5	64

### Käfigklemmenabdeckung HYB027H und HYB028H für Käfigklemmen

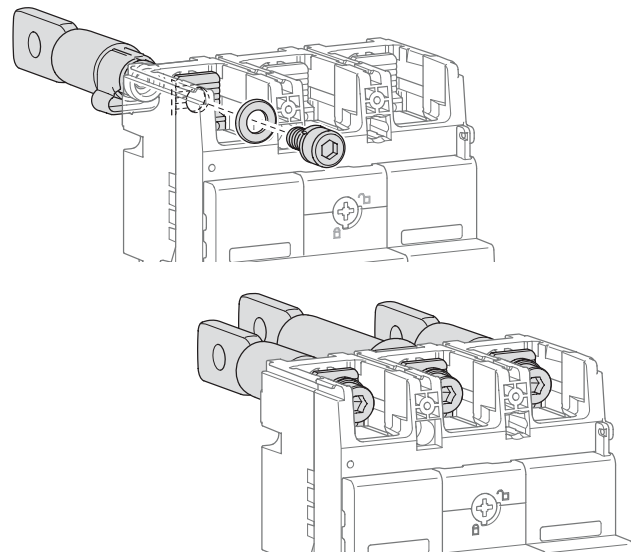
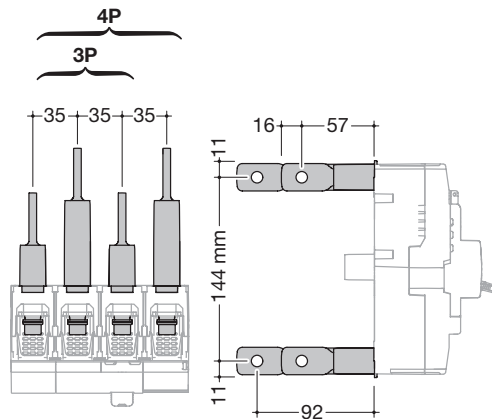


	A (mm)	B (mm)	C (mm)
3P	104,8	28,5	64
4P	139,8	28,5	64

**Anschlussverlängerungen gerade und gespreizt**

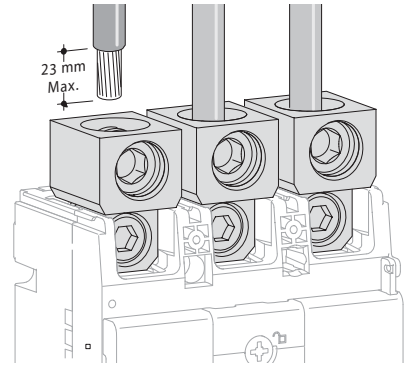
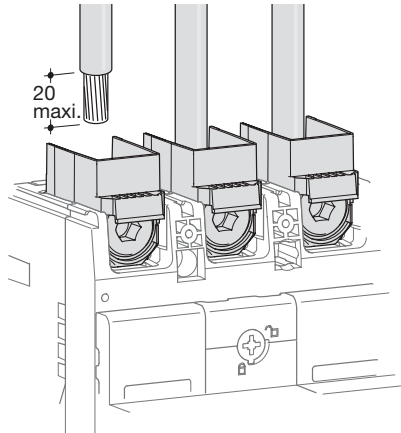
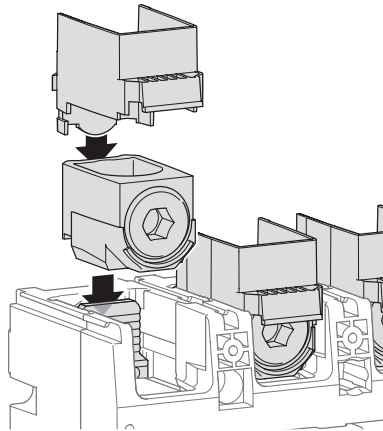


**Rückanschluss**



Leistungs- und Lasttrennschalter

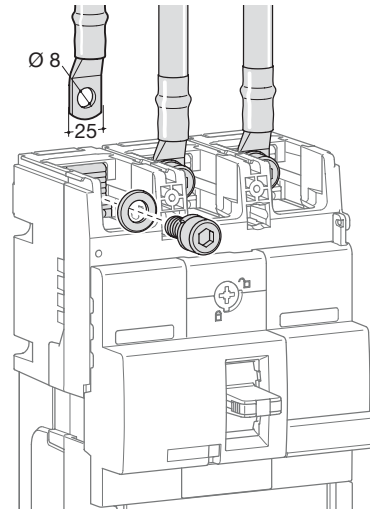
### Anschluss Käfigklemme



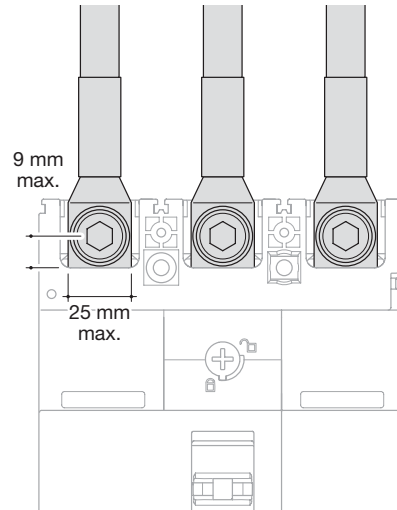
	min. 35 mm <sup>2</sup>	max. 150 mm <sup>2</sup>
	min. 35 mm <sup>2</sup>	max. 185 mm <sup>2</sup>
	35 mm <sup>2</sup> bis 50 mm <sup>2</sup> = 25 Nm 60 mm <sup>2</sup> bis 185 mm <sup>2</sup> = 25 Nm	

	min. 95 mm <sup>2</sup>	max. 240 mm <sup>2</sup>
	95 mm <sup>2</sup> bis 240 mm <sup>2</sup> = 25 Nm	

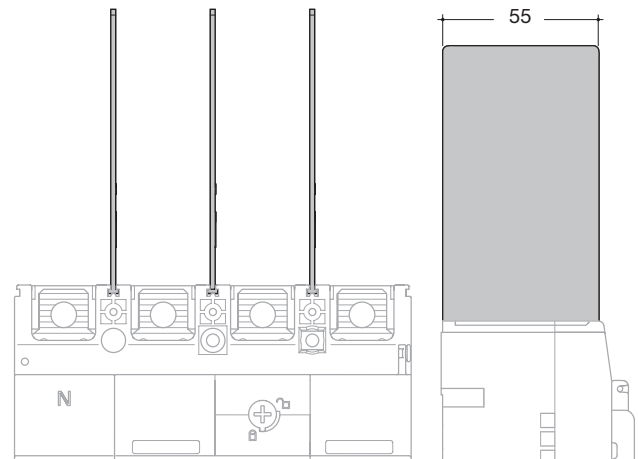
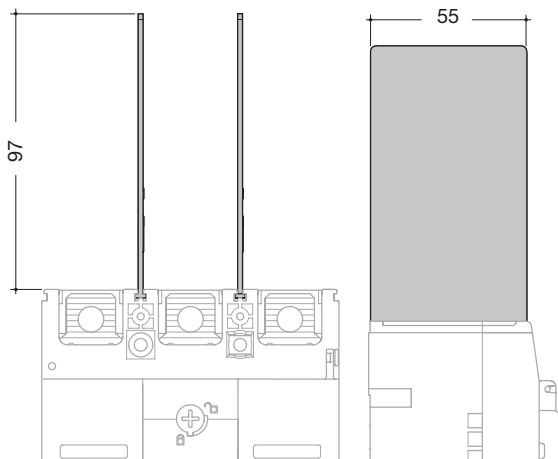
### Anschluss mit Kabelschuh



6 12 Nm

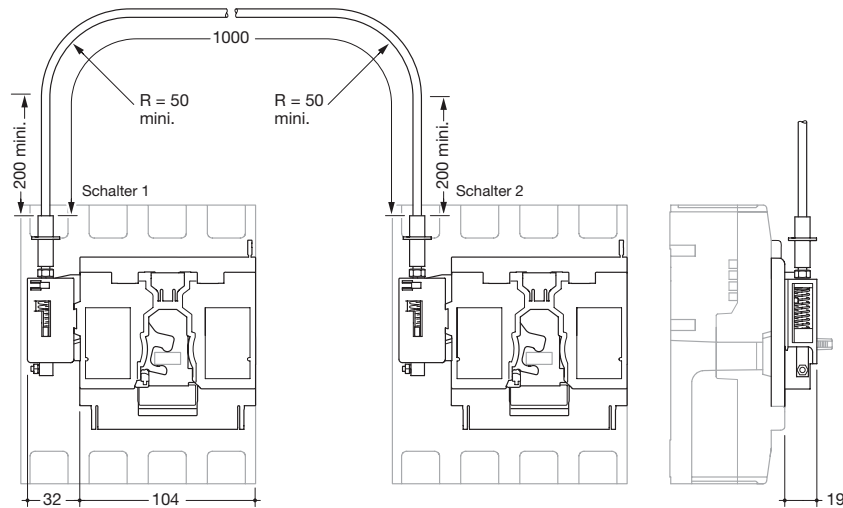


### Abschottung



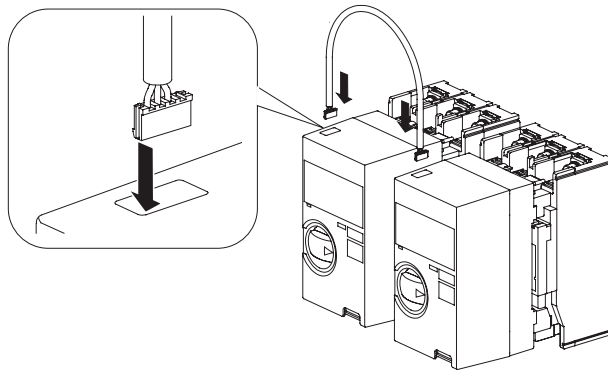
## Verriegelung

Mechanische Verriegelung:  
Länge HXB065H: 1000 mm

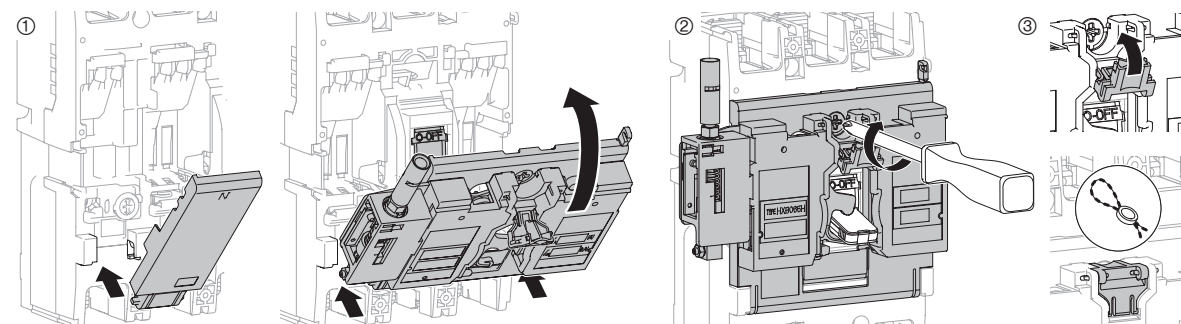


Elektrische Verriegelung:  
Anwendung mit Motorantrieb HXB04xH

Motorantrieb Typ	x250	
x250, h250	HXB068H	Länge HXB068H: 1500 mm
h400, h630, h800, h1000	HXB069H	Länge HXB069H: 2100 mm

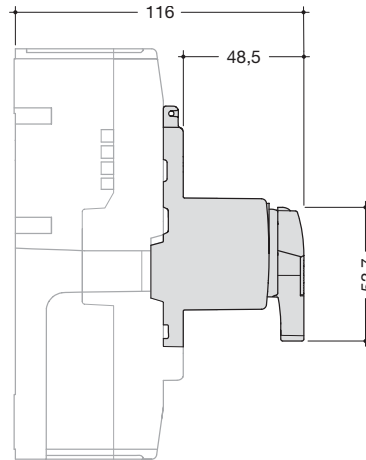
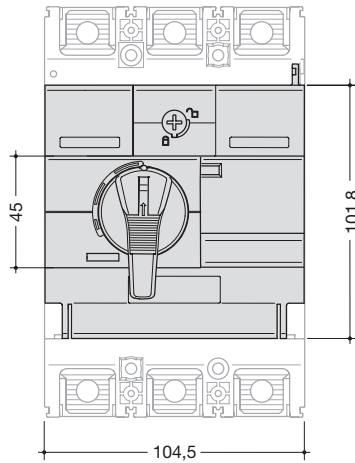


## Montage

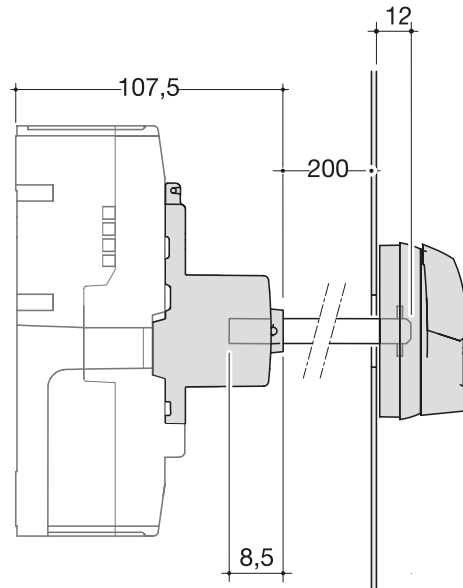
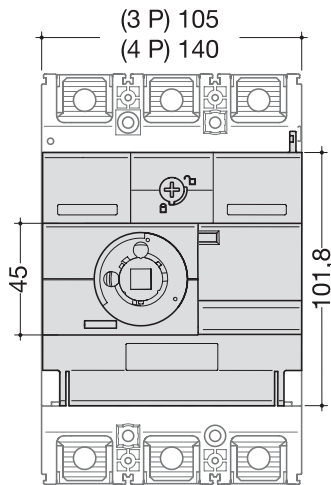


Leistungs- und Lasttrennschalter

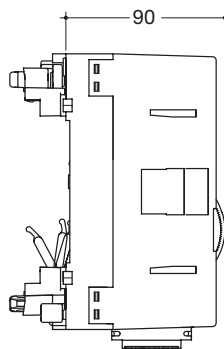
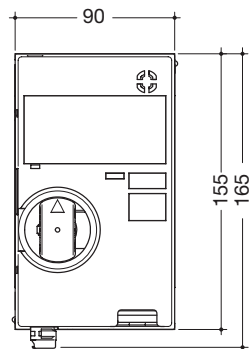
### Drehantrieb direkt auf dem Schalter



### Drehantrieb für den Türinbau



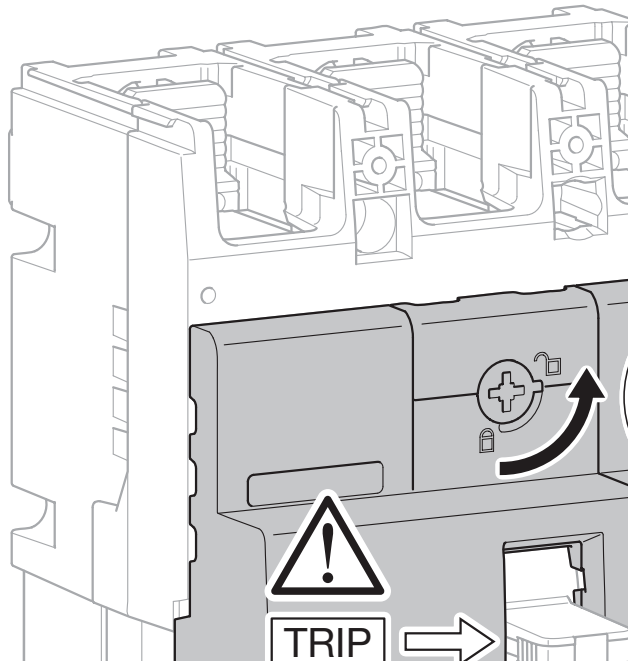
### Motorantrieb



		HXB040H	HXB042H
Betriebsspannung		24 VDC	230-240 VAC
Betriebsstrom/ Anzugsstrom (A)	24 VDC	18/26	
	230-240 VAC	-	3,5 / 7
Schaltzeiten	(ON)	0,1 s	
	(OFF)	0,1 s	
	(RESET)	0,1 s	
Antriebsleistung		300 VA min.	
Isolationseigenschaft (1 min)		1000 VAC	1500 VAC

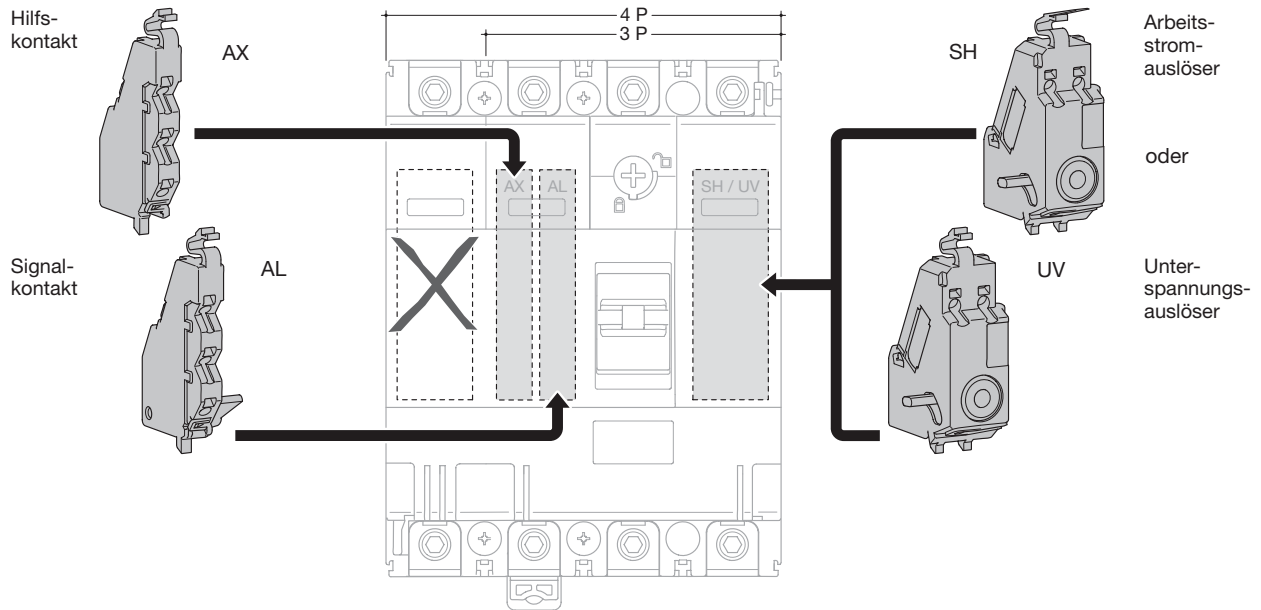


**Zubehör für Leistungs- und Lasttrennschalter**



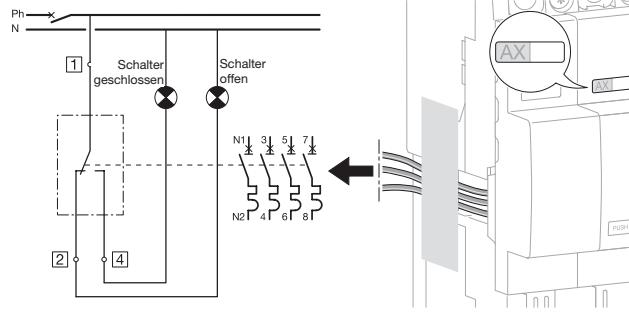
Leistungs- und Lasttrennschalter

**Montage Hilfs-/Signalkontakt und Arbeitsstrom-/Unterspannungsauslöser**

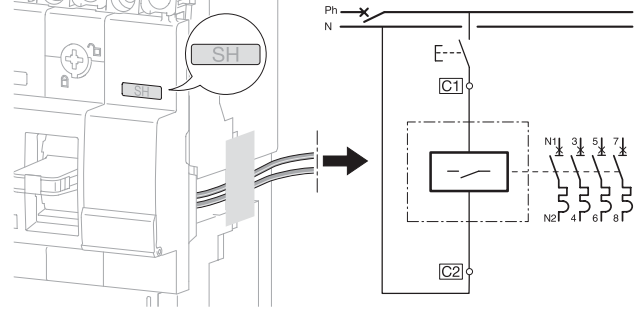


Leistungs- und Lasttrennschalter

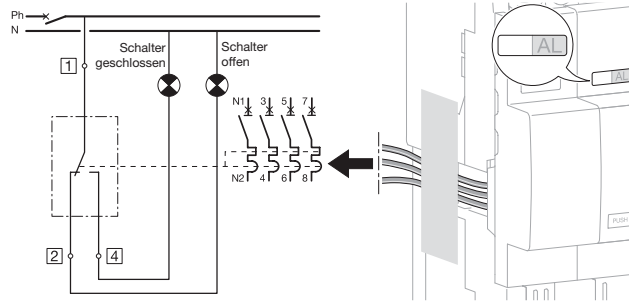
### Hilfsschalter



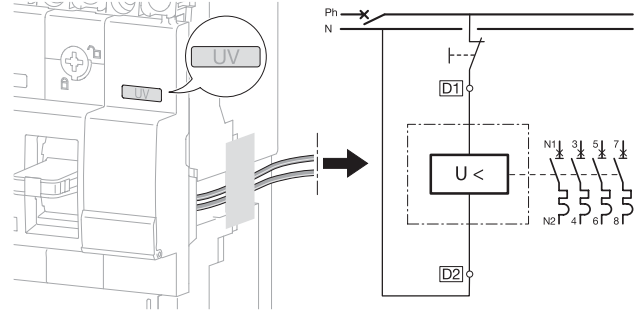
### Arbeitsstromauslöser

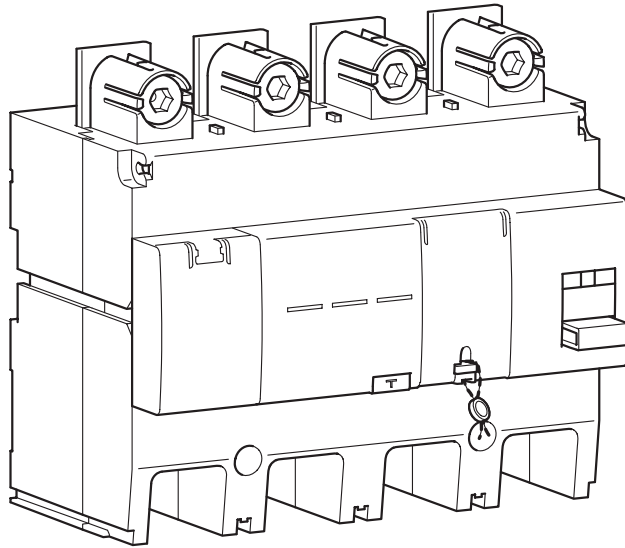


### Signalkontakt



### Unterspannungsauslöser





Die FI-Blöcke in Verbindung mit Schaltern, dienen als Schutz gegen elektronischen Schlag für Personen (30 mA) oder als Brandschutz (300 mA). Typ A

### Eigenschaften

#### Resettaste

Taste zum Zurückstellen und Anzeigen einer Fehlerstromauslösung

#### elektrische Prüftaste

Prüftaste zum Auslösen der FI-Blöcke, um die elektrische Funktion zu testen

#### mechanische Prüftaste

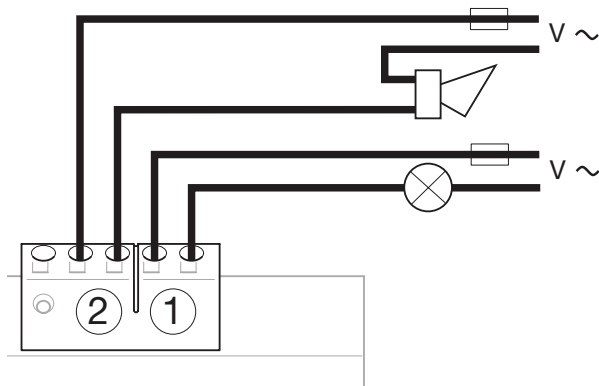
Prüftaste zum Prüfen der mechanischen Verbindung zwischen FI-Block und Schalter

#### Anzeige des Fehlerstromes in der Anlage per LED

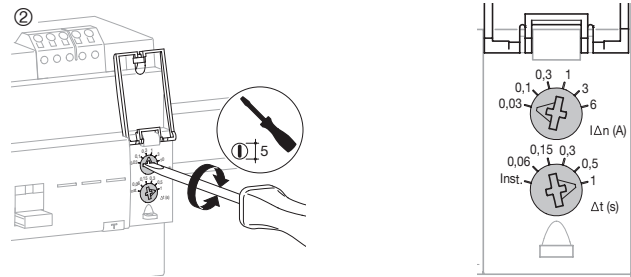
Orange = 25%  $I_{\Delta n}$ ; Rot = 50%  $I_{\Delta n}$   
Die grüne LED zeigt den Betriebszustand

#### Fernsignalisierung bei $I_{\Delta n}$ 50%

Bei einem Fehlerstrom von 50% schaltet der Kontakt

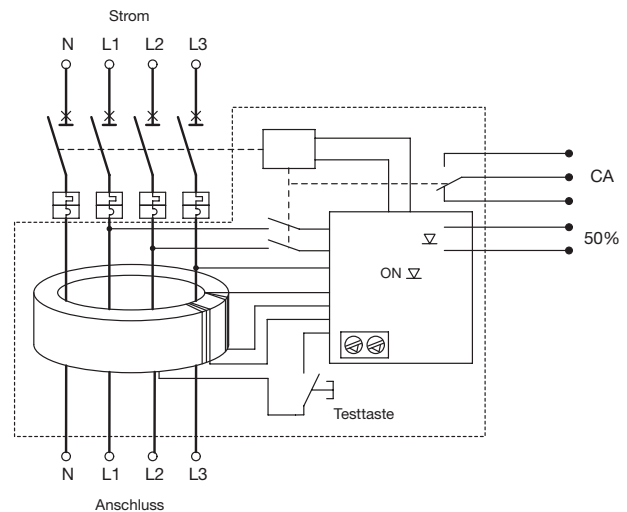


### Einstellung des Fehlerstromes ( $I_n$ ) und der Auslösezeit (t)



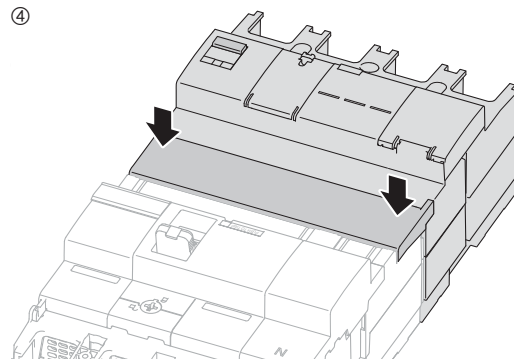
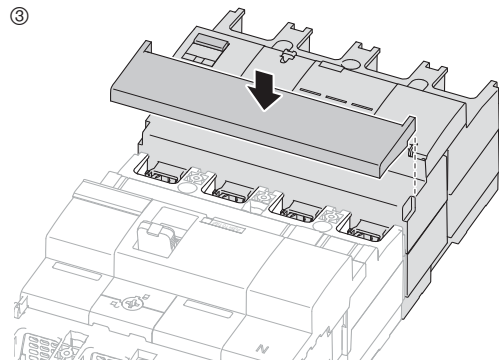
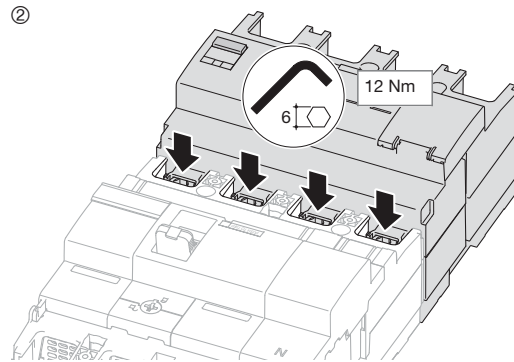
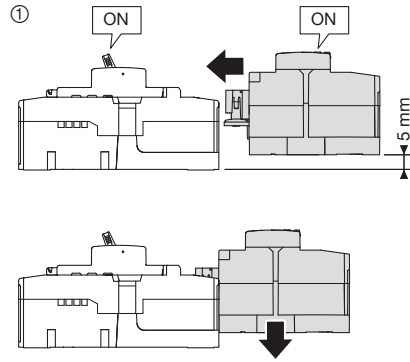
		A ( $I_{\Delta n}$ )					
		0,03	0,1	0,3	1	3	6
S ( $\Delta t$ )	inst.	OK	OK	OK	OK	OK	OK
	0,06	Nein	OK	OK	OK	OK	OK
	0,15	Nein	OK	OK	OK	OK	OK
	0,3	Nein	OK	OK	OK	OK	OK
	0,5	Nein	OK	OK	OK	OK	OK
	1	Nein	OK	OK	OK	OK	OK

### Funktionsschema



Leistungs- und Lasttrennschalter

**Montage FI-Block am Schalter**



**Abmessungen**

