



1-fase, 24 V DC Utstrøm 0,6 A, 1,3 A og 2,1 A

- Fra 22,5 mm bredde
- AC og DC-tilkoblingsspenning
- Høy virkningsgrad
- 1,3 og 2,1 A fjærtilkobling

Funksjon

Puls strømforsyninger kjennetegnes av høy kvalitet, driftssikkerhet og lang levetid med en høy virkningsgrad. Dette medfører lite effekttap og lav temperatur i el-skapet. ML50.100/101 har også en status utgang (mA) som genererer en strøm som kan drive et 24 V rele med spole på >700Ω.

Om spenningen går under 20 V gir utgangen alarm. Man kan også benytte mA-utgangen for direktestyring til PLS. ML50.101 går ann og parallellkoble for dobling av effektbehovet som gjør den framtidssikker.

Tekniske data

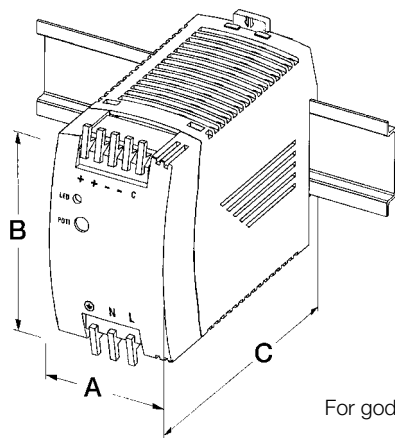
	0,6 A	1,3 A	2,1 A
Inngang			
Inngangsspenning AC	85-264 V AC	85-264 V AC	85-264 V AC
Inngangsspenning DC	85-375 V DC	85-375 V DC	85-375 V DC
Strømforbruk ved 100/196 V AC	0,34 A / 0,17 A	<0,6 A / <0,35 A	<1 A / <0,6 A
Nettfrekvens	50-60 Hz	47-63 Hz	47-63 Hz
Holdtid (ved 230 V AC maks. belastning)	196 ms	>190 ms	>171 ms
Utgang			
Utgangsspenning, justerbar	24-28 V DC	24-28 V DC	24-28 V DC
Toleranse*	±2 %	±2 %	±2 %
Rippel	<50 mVpp	<50 mVpp	<50 mVpp
Utgangsstrøm, nominelt	0,63 A (15 W)	1,3 A (30 W)	2,1 A (50 W)
Overlaststrøm	Hick-up over 0,7 A	Opp til 1,5 I _{nom}	Opp til 1,5 I _{nom}
Virkningsgrad	88,9 %	87,5 %	88,50 %
Alarmutgang ved lav utspenning	Nei	Nei	Ja, mA utgang
Kabeltilkoblinger	Skrutilkobling	Fjærklemme	Fjærklemme
Maks. kabelareal	4 mm ²	2,5 mm ²	2,5 mm ²
Arbeidstemperatur**	-10 °C til +60 °C	-10 °C til +60 °C	-10 °C til +60 °C
IP Klasse	IP20	IP20	IP20
MTBF (Siemens norm SN 29500)	Ikke fastsatt ved printing	650 000 timer	600 000 timer
*Godkjenninger	UL508 Listed, UL60950-1, GL, ABS, CB-Scheme	EN 61000-6-1, EN 61000-6-2, EN 61000-6-3, EN 61000-6-4. FCC Part 15 Klasse B.	EN 55011/ EN55022 Klasse B
EMC	EN 51558-2-17, EN61131-2, EN60204-1, EN50178		

Oppfylte standarder

* Gjelder hele innspenningsområdet med maks last

** 70 °C med reduserte verdier

Mål



Enhet	ML15.241	ML30.100	ML50.100
A	22,5 mm	45 mm	45 mm
B	75 mm	75 mm	75 mm
C	91 mm	91 mm	91 mm

For god kjøling anbefales en fri avstand på 25 mm over/under strømforsyningen

Best.nr	Innspenning	Utangsdata	EL-nummer
ML15.241	Strøm.fors. for DIN-skinne 85-240 V AC	24-28 V DC / 0,6 A	66 040 37
ML30.100	Strøm.fors. for DIN-skinne 85-240 V AC	24-28 V DC / 1,3 A	66 040 00
ML50.100	Strøm.fors. for DIN-skinne 85-240 V AC	24-28 V DC / 2,1 A	66 040 01
ML50.101	Strøm.fors. for DIN-skinne 85-240 V AC (går å parallellkoble)	24-28 V DC / 2,1 A	
ML50.111	Strøm.fors. for DIN-skinne 85-240 V AC (jackbar skrukontakt)	24-28 V DC / 2,1 A	



1-fase, 24 V DC utstrøm 3 A og 4,2 A

- Høy virkningsgrad
- Plassbesparende
- Klarer høye start-/overlaststrømmer
- Ingen verktøy for installasjon

Funksjon

Puls strømforsyninger kjennetegner høy kvalitet, politelighet og lang levetid med en høy virkningsgrad.

Dette medfører et lite effekttap og lav temperatur i el-skapet.

Strømforsyningen har meget små fysiske byggemål i forhold til strømforsyningens effekt, noe som sparer plass.

ML100.100 har lastdelingsfunksjon noe som gjør den egnet for parallellkobling.

Tekniske data

Inngang

Inngangsspenning AC

Inngangsspenning DC

Inngangsstøm ved 100/196 V AC

Inngangsfrekvens

Holdetid (ved 230 V AC og maks belastning)

Utgang

Utgangsspenning (justerbar)

Toleranse*

Rippel

Utgangsstrøm, nominell

Overlastsstrøm

Virkningsgrad

Kabeltilkoblinger

Maks kabelareal

Arbeidstemperatur**

IP klasse

MTBF (Siemensnorm SN29500)

*Gjelder hele innspenningsområde med maks last

**70 °C med reduserte verdier

3A

85-264 V AC

220-375 V DC

<1,6 A/<0,8 A

47-63 Hz

>40 ms

24-28 V DC

±2 %

<50 mVpp

3,0 A (72 W)

Opp til 1,5 x Inom

89 %

Fjærklemmer

2,5 mm²

-10 °C til +60 °C

IP20

600.000 timer

4,2A

85-264 V AC

220-375 V AC

<2,1 A/<1 A

47-63 Hz

>40 ms

24-28 V DC

±1,5 %

<50 mVpp

4,2 A (100 W)

Opp til 1,9 x Inom

90 %

Fjærklemmer

2,5 mm²

-10 °C til +60 °C

IP20

500.000 timer

Godkjennelser

EN 60950, EN 50178, EN 60204, UL1950, UL508

CSA-22,2, CB-scheme, GL

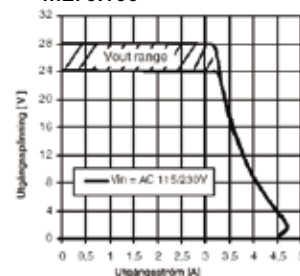
EMC

EN 50081-1, EN 50082-2 Klasse B (ENb55011, EN 5

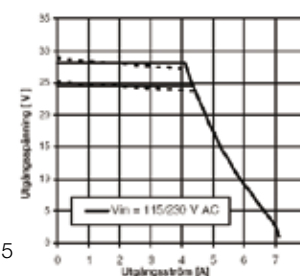
Sikkerhet

SELV (EN 60950, VDE0100/T.410) PELV (VDE0160)

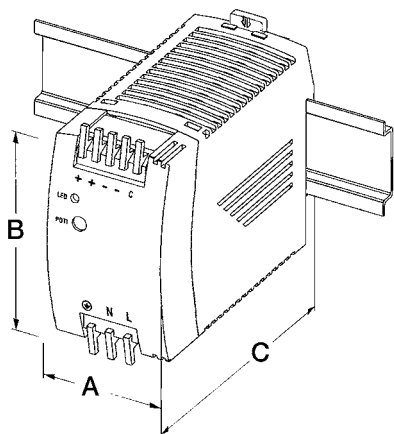
Utgangskaraktistikk strøm ML70.100



Utgangskaraktistikk strøm ML100.100



Mål



Enhet	ML70.100	ML100.100
A	45 mm	73 mm
B	75 mm	75 mm
C	97 mm	107 mm

For god kjøling anbefales en avstand på 25 mm over/under og 15 mm mellom strømforsyningene.

Bestillingsnummer	Innspenning	Utgangsspenning	EL-nummer
ML70.100	85-264 V AC	3 A 24-28 V DC	66 040 06
ML100.100	85-264 V AC	4,2 A 24-28 V DC	66 040 07