



KTO/KTS

Liten mekanisk termostat KTO 011/KTS 011

- Enkel montering
- Stort reguleringsområde 0 °C til 60 °C
- UL-godkjent

Funksjon

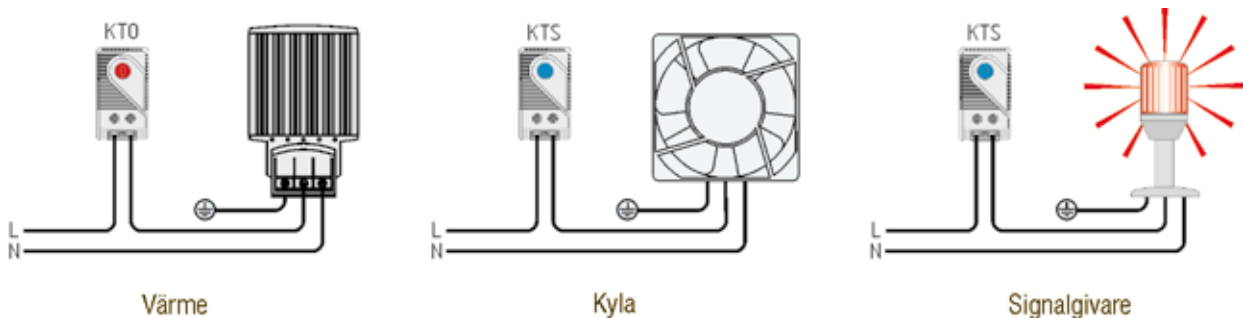
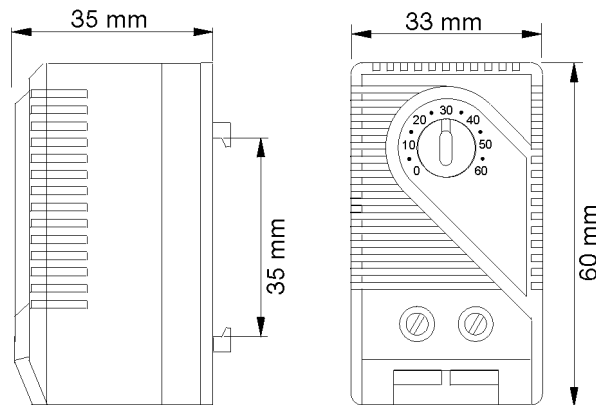
KTO 01146 er en elektromekanisk termostat med 1 NC kontakt til f.eks. regulering av varmeelement.

KTS 01147 er en elektromekanisk termostat med 1 NO kontakt til regulering av f.eks. filtervifter, varmevekslere eller for å koble inn en signalgiver når en viss temperatur overskrides.

Tekniske data

Bryterhysterese	ca 7° ±4°
Føletype	Bimetall
Kontakt	Momentkontakt av bimetall, NC eller NO
Brytestrøm	250 V AC: 10 A resistiv last, 2 A induktiv last (cos φ=0,6) DC: 30 W
Reguleringsområde	0 °C til +60 °C
Drift-/lagringstemperatur	-45 °C til +80 °C
EMC	EN 50082, EN 55014, EN 60555
Tilkobling	2-polt klemme 2,5 mm ²
Kapsling	Plast UL94 VO
Kontaktresistans	<10 mΩ
Elektrisk livslengde	>100.000 sykluser
Vekt	36 g
Kapslingsklasse	IP20
Montering	Hurtigfeste for 35 mm DIN-skinne
Godkjenninger	CE, UL iht. UL file E164102.

Mål



Bestillingsnr	Beskrivelse	EL-nummer
01146.9-00	Termostat med 1 NC kontakt for regulering av oppvarming m.m.	5450115
01147.9-00	Termostat med 1 NO kontakt for regulering av kjøling m.m.	5450116

Andre reguleringsområder f.eks. -10 °C til +50 °C, +20 °C til +80 °C og Ex versjoner på forespørsel.