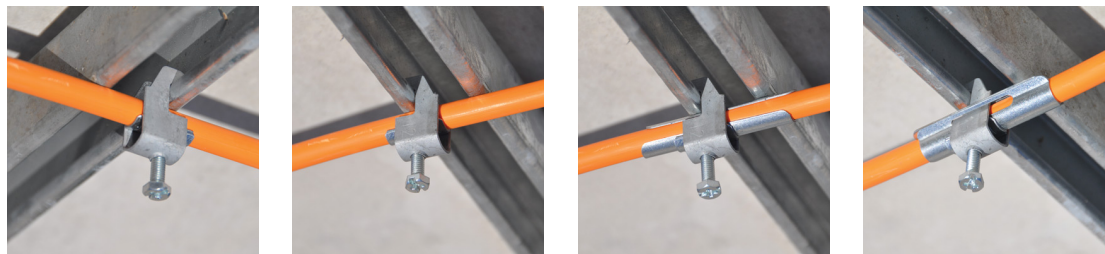
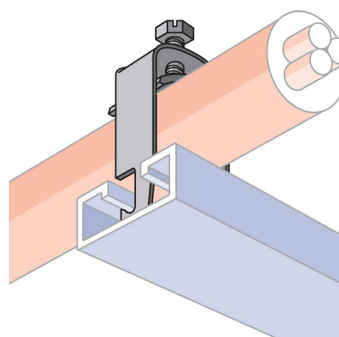
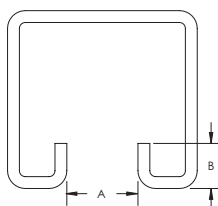
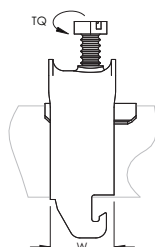
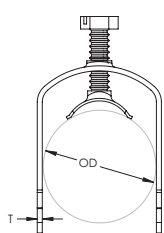


C-EC kabel til profil-festeklemmer – C48EC (337690)



- Kabel-/kabelrørklamme i ett stykke med beskyttelseskappe
- Ingen skruer eller bolter som kan mistes
- Krever kun en skrutrekker eller muttertrekker for installasjon
- Passer i den åpne siden av en monteringsskinne



Dele nummer	C48EC
Artikkel nummer	337690
Materiell	Stål
Utførelse	Varmgalvanisert
Ytre diameter (OD)	44 – 48 mm
Bredde (W)	25 mm
Tykkelse (T)	2 mm
Dreiemoment (TQ)	4 N-m
A	18 mm Minimum
B	10 mm Maks
Standard pakke antall	100 pc
UPC	78285681247
EAN-13	8711893002430

Skruen er elektrogalvanisert på klemmer med en ytre diameter på maks. 40 mm.

ADVARSEL

nVent-produktene skal monteres og brukes kun i samsvar med nVents produktinstruksjonsark og opplæringsmaterialer. Du finner instruksjonsark på www.ericom.com og hos din nVent-kundeservicerepresentant. Uriktig montering, misbruk, feilaktig bruk eller andre typer unnlattelse fra å følge nVents instruksjoner eller advarsler kan føre til produktsvikt, materielle skader, alvorlig personskade og død, og/eller ugyldiggjøre garantien.

© 2021 nVent All rights reserved

nVent, nVent CADDY, nVent ERICO, nVent ERIFLEX and nVent LENTON are owned by nVent or its global affiliates.

All other trademarks are the property of their respective owners. nVent reserves the right to change specifications without prior notice.