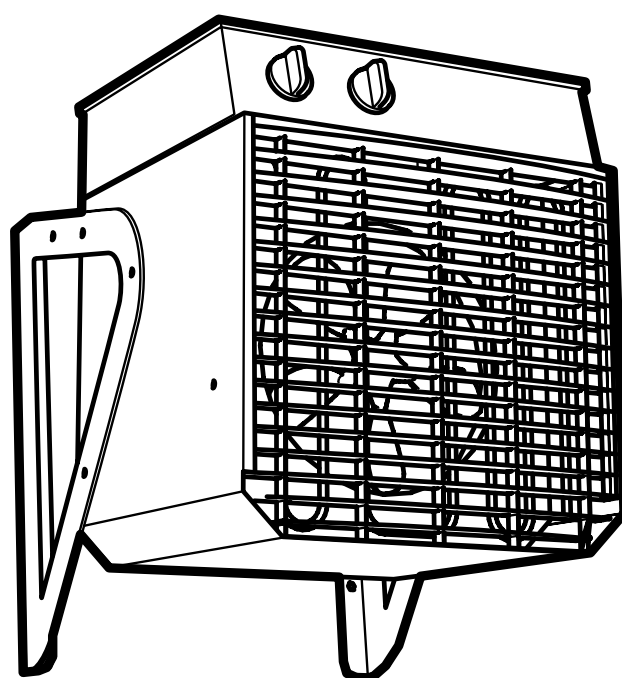


Elektra V



SE ... 7	GB ... 9	NO ... 11	FR ... 13
RU ... 15	DE ... 17	PL ... 19	FI ... 21
NL ... 23	ES ... 25	IT ... 27	

Elektra V

ELV3333, ELV3344, ELV5333, ELV6344

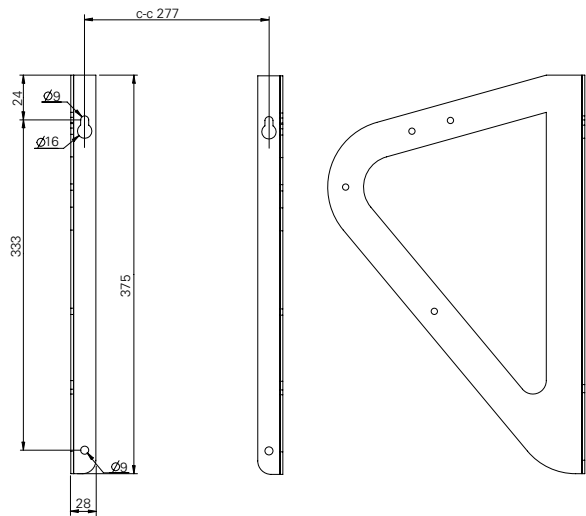
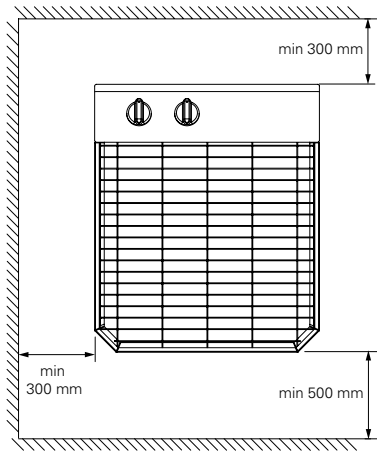
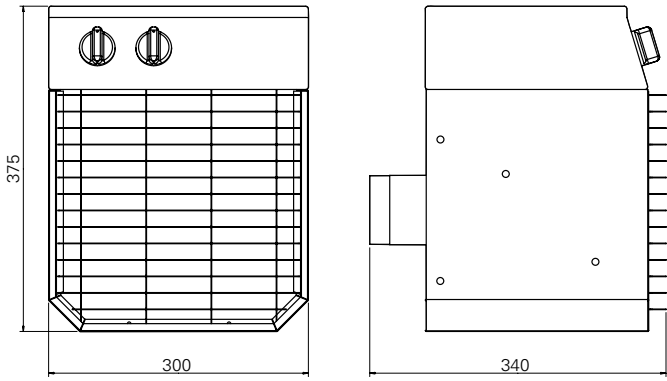


Fig. 1

Fig. 2

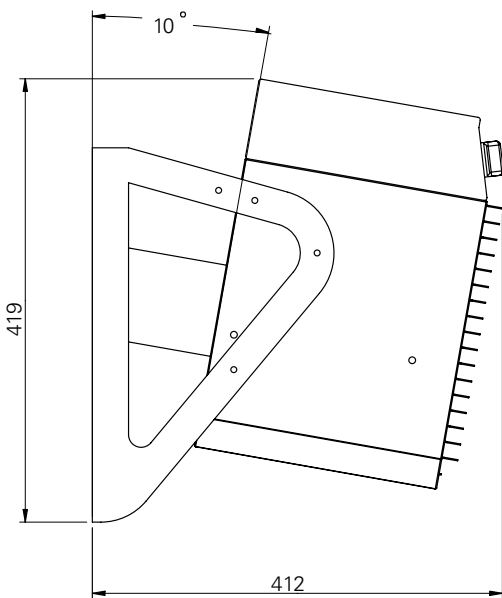


Fig. 3

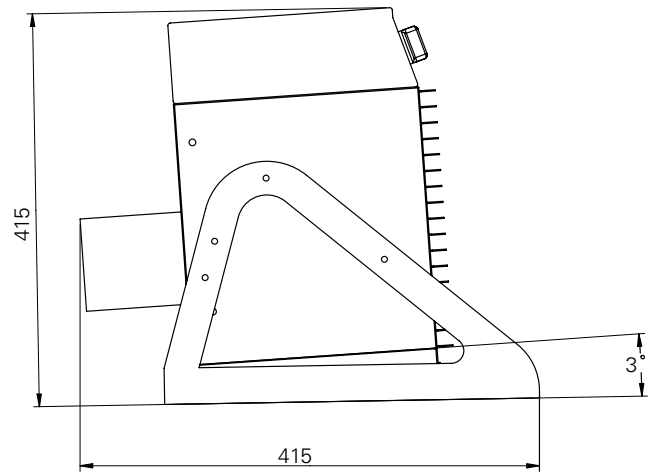


Fig. 4

Elektra V



Fig. 5



Fig. 6

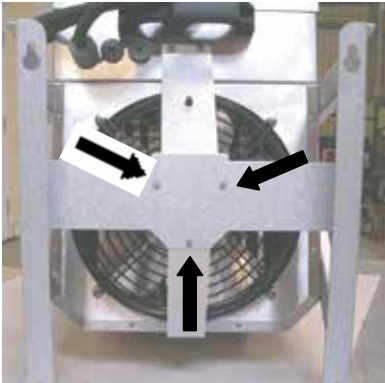


Fig. 7



Fig. 8

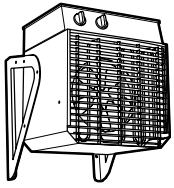
Technical specifications

Type	Output* ¹ [kW]	Output steps [kW]	Voltage [V]	Amperage [A]	Airflow [m ³ /h]	Sound level* ³ [dB(A)]	Δt * ² [°C]	Weight [kg]
ELV331	3	0/2/3	230V~	9.0/13.3	400	48 ¹⁾	21	13
ELV3333	3	0/1.5/3	400V3~	4.0/4.6	400	48 ¹⁾	21	13
ELV3344	3,6	0/1.8/3.6	440V3~	4.4/5.1	400	48 ¹⁾	21	13
ELV5323	5	0/2.5/5	230V3~	11.1/12,8	700	53	17	13
ELV5333	5	0/2.5/5	400V3~	6.5/7.5	700	53 ¹⁾	17	13
ELV6344	6	0/3/6	440V3~	7.1/8.2	700	53 ¹⁾	17	13

¹⁾ Distance to fan: 5 metres.

Δt = Temperature rise of passing air at maximum heat output.

Elektra V

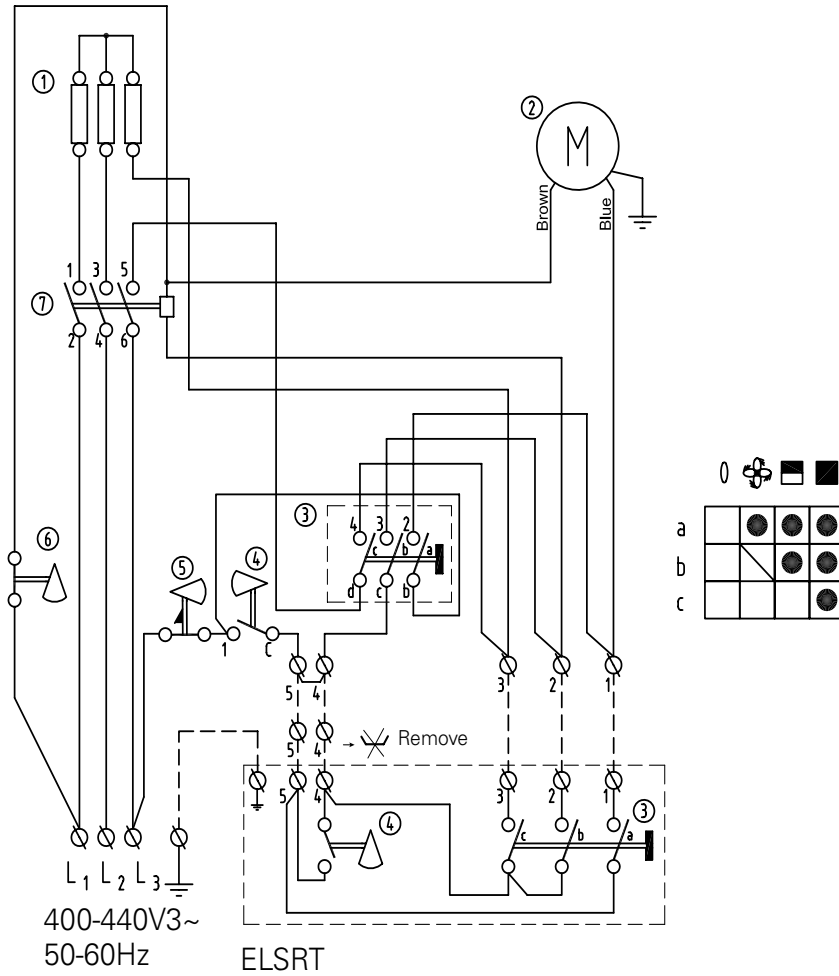


Elektra V

Elektra V 400-440V3~

ELV3333, ELV5333

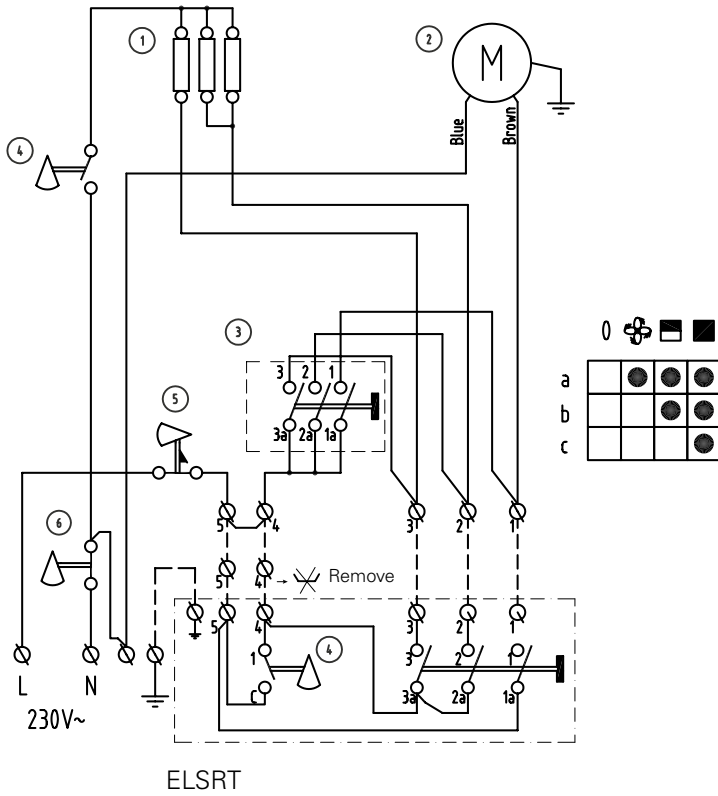
ELV3344, ELV6344



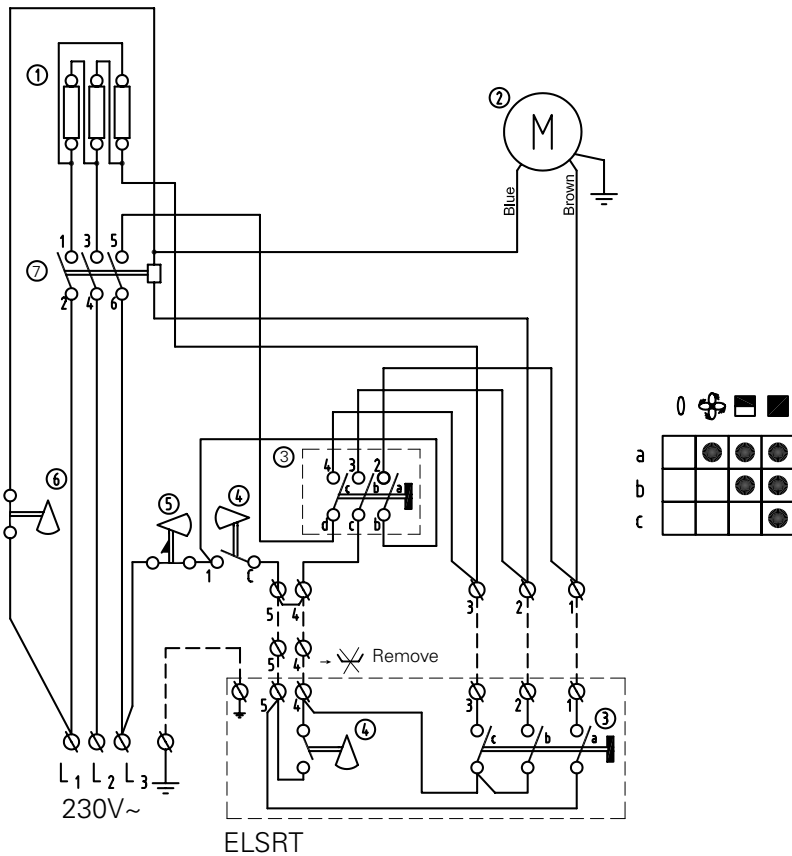
1. Element
2. Fan motor
3. Switch
4. Thermostat
5. Overheat protection
6. Overheat protection
7. Contactor

Elektra V

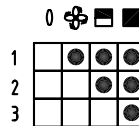
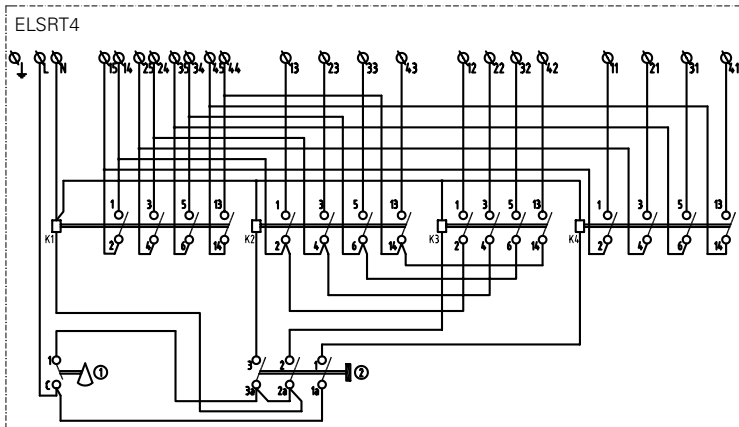
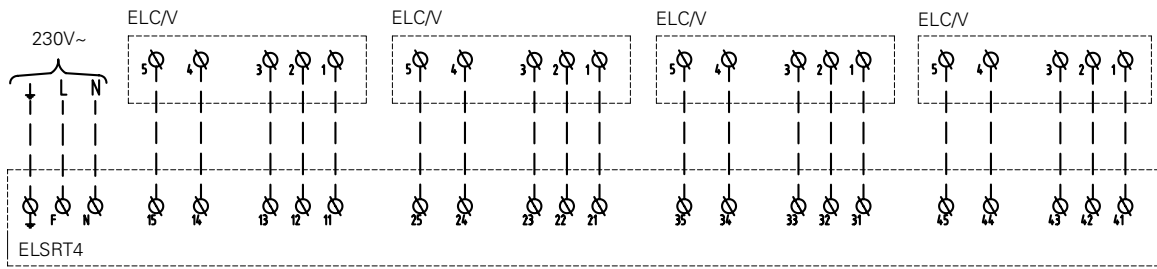
Elektra V
ELV331



Elektra V 230V3~
ELV5323



Elektra V



- ① Thermostat
- ② Switch

Montasje- og bruksanvisning

Bruksområde

Varmeviften er godkjent for bruk på skip og offshoreinstallasjoner. Elektra V har forsterket elektrisk isolering, og motoren og varmeelementene har en vibrasjonsdempende konstruksjon. Til både fast montering og bærbar bruk. Elektra V finnes som 230 V~, 400 V3~ og 50 Hz og 440 V3~ og 60 Hz.





Varmeviften må plasseres lett tilgjengelig for vedlikehold og tilsyn. Ved bærbar bruk skal det monteres en klemme med riktig kapslingsklasse. Varmeviften er EMC- og SEMKO-testet og CE-godkjent. Kapslingsklasse: IP44. Godkjent av DNV, Det Norske Veritas. Varmeviften er også godkjent for 440 V3~ og 60 Hz. Huset og varmeelementene er fremstilt av rustfritt stål SS2320.

Type	EL-nr
ELV331	49 004 03
ELV3333	49 306 83
ELV3344	49 306 74
ELV5323	49 004 05
ELV5333	49 306 84
ELV6344	49 306 75

Drift

Varmeviften er i kontinuerlig drift hvis ikke effektvelgeren står på 0. Varmeeffekten kontrolleres av den integrerte termostaten (0– +35°C) eller med en eksternt termostat (KRT1900).

Av/på og valg av halv eller full varmeeffekt kan kontrolleres med effektvelgeren på apparatet eller med et eksternt kontrollpanel (ELSTR/ELSRT4) som monteres på veggen for lett tilgjengelighet. Eksternt kontrollboks eller termostat bestilles separat.

	Av
	Kun vifte
	Vifte + halv effekt
	Vifte + full effekt

Montering

Elektra V kan monteres på vegg eller brukes som en bærbar varmevifte.

Montering på vegg

Varmeviften må ikke plasseres like under eller foran et vegguttak.

Fjern plastføttene fra konsollene.

1. Bor fire hull i veggen med en c-c-avstand iht. fig. 2 på side 2.
2. Sett inn skruene i de to øverste hullene.
3. Heng opp varmeviften ved å bruke nøkkelhullene i konsollen og lås den fast med de to nederste skruene.

NB! Vær oppmerksom på minsteavstandene som angis i fig. 1 på side 2.

Bærbar bruk

1. Løsne de tre skruene med pakninger fra motoren, se fig. 7 på side 3.
2. Løsne skruene på konsollen (konsollen er festet på huset).
3. Løsne de to skruene som fester konsollen til støtten, se fig. 8 på side 3.
4. Fjern støtten mellom motoren og konsollen, da denne ikke er nødvendig ved bærbar bruk.
5. Fest de tre skruene til motoren, se fig. 7 på side 3. NB! Ikke glem pakningene.
6. Fest konsollene til varmeviften iht. fig. 6 på side 3.

Elektrisk installering

Den elektriske installeringen skal utføres av en kvalifisert elektriker i samsvar med gjeldende bestemmelser. Installasjonen skal kobles til en flerpolet bryter med minimum 3 mm bryteravstand.

Bruk gjennomføringene på apparatets bakside ved installering av eksternt utstyr. De kabelgjennomføringene som brukes, må oppfylle kravene til kapslingsklasse.

Overoppheting

NB! Dekselet på varmeviften må kun åpnes av en kvalifisert installatør.

Varmeviften er utstyrt med to overopphetingsvern, et med manuell tilbakestilling og et med automatisk tilbakestilling. Hvis det manuelle overopphetingsvernet utløses på grunn av overoppheting, tilbakestill du det slik:



Elektra V

- Koble fra strømmen med den isolerte bryteren.
- Finn årsaken og rett feilen.
- Tilbakestill apparatet ved å åpne dekselet og trykke på den røde knappen til du hører et klikk.
- Sett på dekselet og kontroller at skruene er skrudd godt til for å sikre full beskyttelse. Hvis feilen vedvarer eller ikke kan rettes opp, må du kontakte en kvalifisert tekniker.

Vedlikehold

NB! Dekselet på varmeviften må kun åpnes av en kvalifisert installatør.

Strømmen må alltid kobles fra før du åpner dekselet eller foretar vedlikeholdsarbeid.

Apparatet må rengjøres regelmessig både på innsiden og utsiden for å unngå overoppheting og fare for brann, men også for å garantere lang levetid på apparatet.

NB! For å opprettholde kapslingsklassen må skruene skrues godt til når dekselet settes tilbake på plass etter installering eller vedlikehold.

Sikkerhetsinstrukser

Feil installering og/eller feil bruk av varmeviften kan være farlig.

Dette apparatet kan brukes av barn på 8 år eller eldre, samt personer med nedsatte fysiske, sansemessige eller psykiske evner, eller med manglende erfaring og kunnskap, under den forutsetning at de holdes under oppsikt eller har fått opplæring i sikker bruk av apparatet, og er inneforstått med faremomentene. Barn skal ikke leke med apparatet. Rengjøring og vedlikehold skal ikke utføres av barn uten tilsyn.

Advarsel!

- *Varmeviften må alltid kobles fra strømmen før du åpner dekselet eller foretar elektrisk arbeid.*
- *Feil installering kan føre til personskader.*
- *Dekselet på varmeviften etc. må kun åpnes av en kvalifisert installatør.*
- *Varmeviften må ikke brukes i nærheten av dusjer, badekar eller svømmebassenger.*
- *Plasser varmeviften på god avstand fra brennbare materialer*
- *Sørg for at området rundt apparatets innsugnings- og utblåsningsgitter er fritt for materialer som kan hindre luftstrømmen gjennom apparatet!*
- *Apparatets overflater er varme under drift!*
- *Apparatet må ikke tildekkes, verken helt eller delvis, av tekstiler eller liknende materialer. Overoppheting kan føre til brannfare!*
- *Varmeviften er utstyrt med en kabel som må byttes av en kvalifisert installatør hvis den er skadet.*

Viktig!

Ved portabelt bruk må opphengsbrakettene snues slik at de kan brukes som gulvstativ. (se fig. 4 på side 3).

Garantien er gyldig bare hvis apparatene brukes i henhold til produsentens anvisning og i samsvar med installerings- og vedlikeholdsanvisningene.

Tilbehør

Ved fast montering kan varmeviften kontrolleres via et eksternt kontrollpanel med en integrert termostat 0 - +35 °C. Varmeeffekten kan også kontrolleres med bare en ekstern termostat. ELSRT kan kun kontrollere en enhet. ELSRT4 kan brukes til parallell tilkobling av opptil 4 apparater. Når ELSRT brukes, skal den integrerte termostaten settes til maksimal temperatur, og effektvelgeren på apparatet skal stå på 0 (av).

Se tabellen nedenfor.

Type	Beskrivelse	EL-nr	Mål HxBxD [mm]
ELSRT	Manøverpanel med termostat		175x150x100
ELSRT4	Manøverpanel med termostat (4xELV)		255x360x110
KRT1900	Ekstern termostat	54 910 50	165x60x57



Main office

Frico AB
Box 102
SE-433 22 Partille
Sweden

Tel: +46 31 336 86 00

mailbox@frico.se
www.frico.se

**For latest updated information and information
about your local contact: www.frico.se**