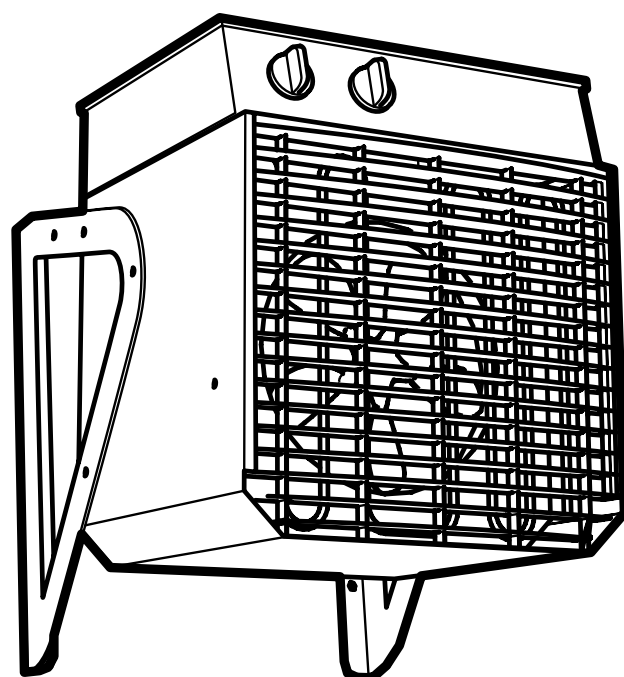


Elektra H

| | | | |
|-----------|-----------|-----------|-----------|
| SE ... 7 | GB ... 9 | NO ... 11 | FR ... 13 |
| RU ... 15 | DE ... 17 | PL ... 19 | FI ... 21 |
| NL ... 23 | ES ... 25 | IT ... 27 | |

Elektra H

ELH623, ELH633, ELH933

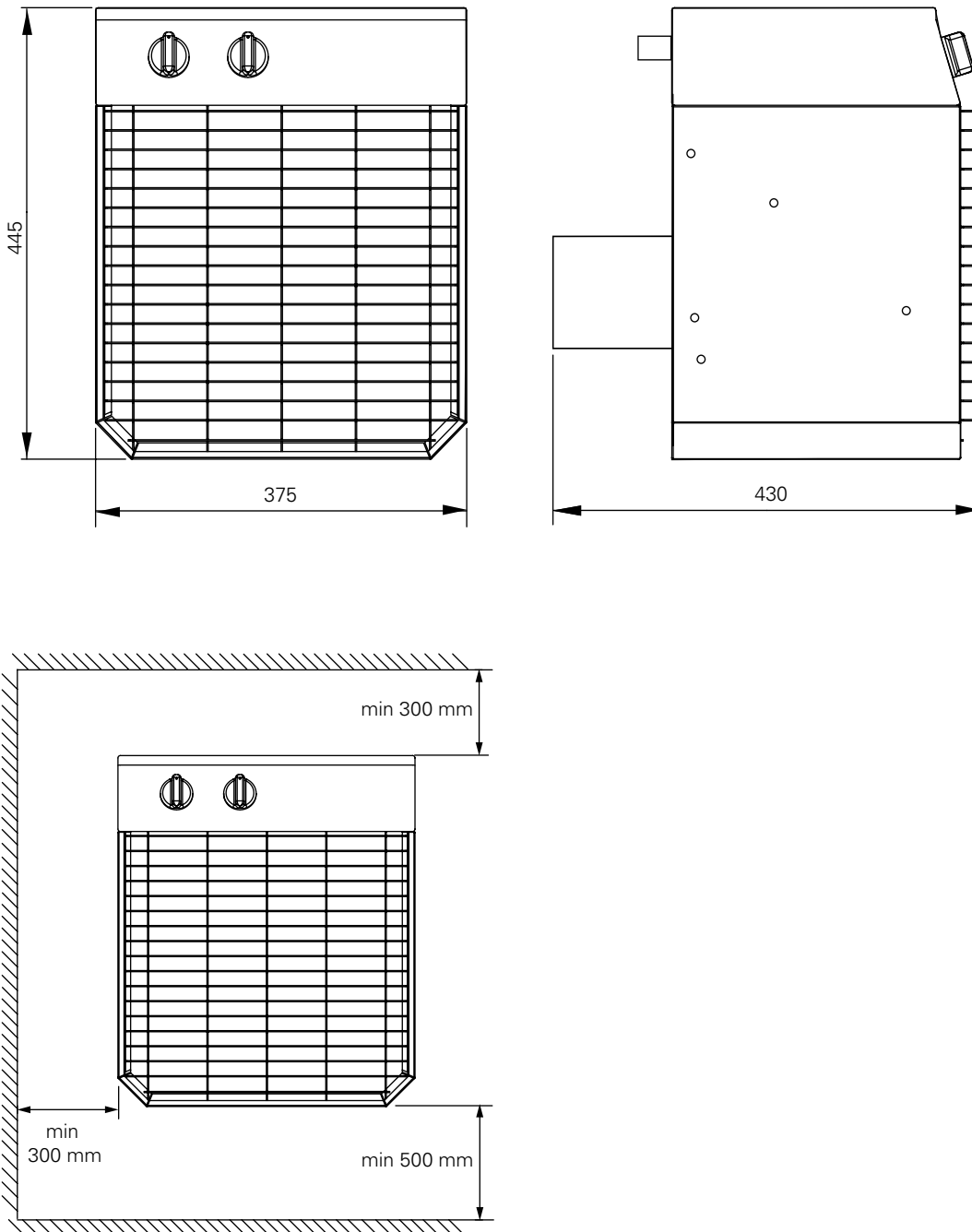


Fig. 1

Elektra H

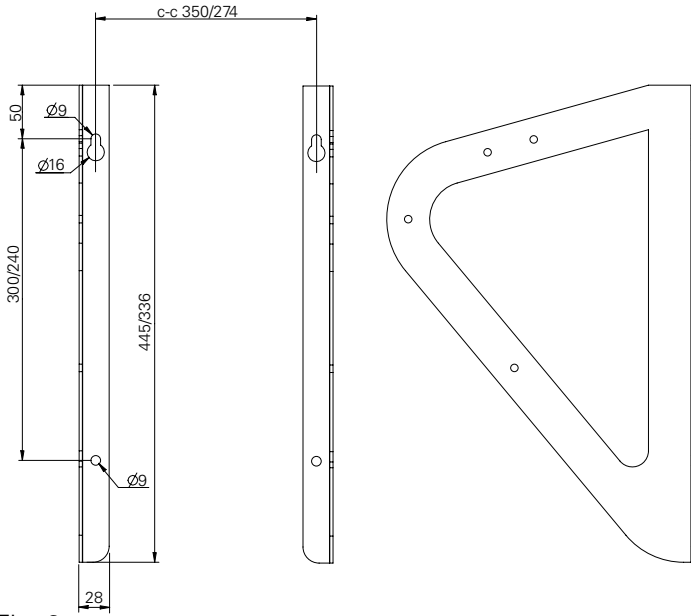


Fig. 2

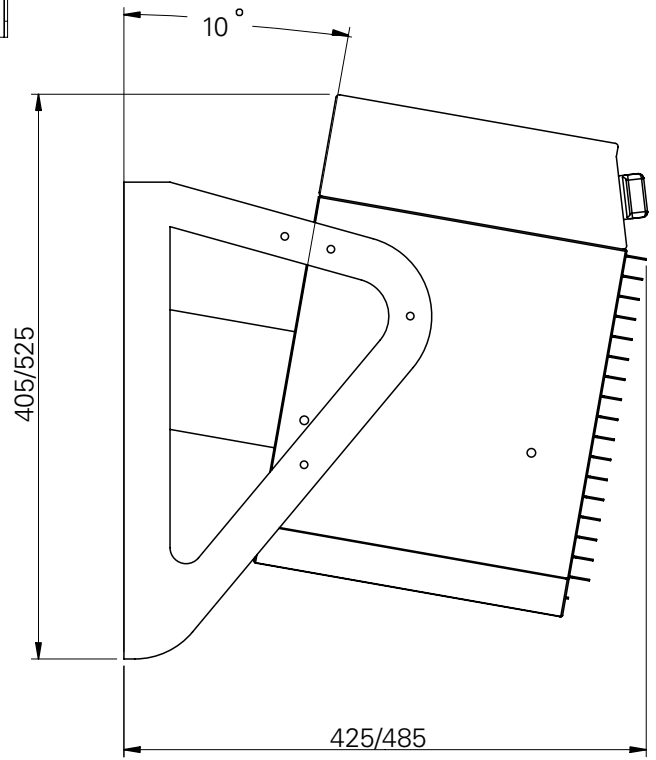


Fig. 3

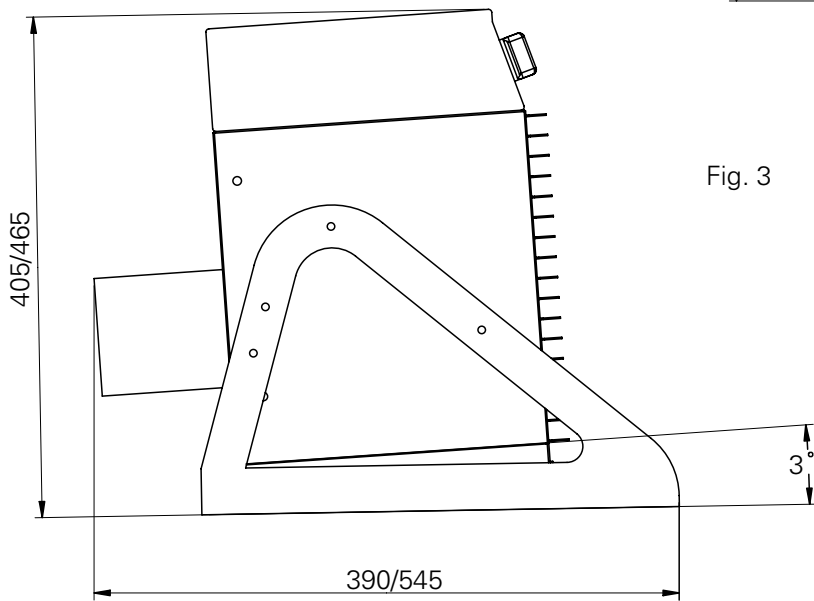


Fig. 4

Elektra H

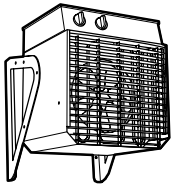
Technical specifications

| Type | Output* ¹ [kW] | Output steps [kW] | Voltage [V] | Amperage [A] | Airflow [m ³ /h] | Sound level* ³ [dB(A)] | Δt * ² [°C] | Weight [kg] |
|---------------|------------------------------|-------------------------|----------------|-----------------|--------------------------------|---|-----------------------------------|----------------|
| ELH623 | 6 | 0/3/6 | 230V3~ | 7.8/15.4 | 1000 | 55 ¹⁾ | 24 | 20 |
| ELH633 | 6 | 0/3/6 | 400V3N~ | 4.5/8.9 | 1000 | 55 ¹⁾ | 24 | 20 |
| ELH933 | 9 | 0/4,5/9 | 400V3N~ | 6,7/13,2 | 1000 | 55 ¹⁾ | 25 | 20 |

¹⁾ Distance to fan: 5 metres.

Δt = Temperature rise of passing air at maximum heat output.

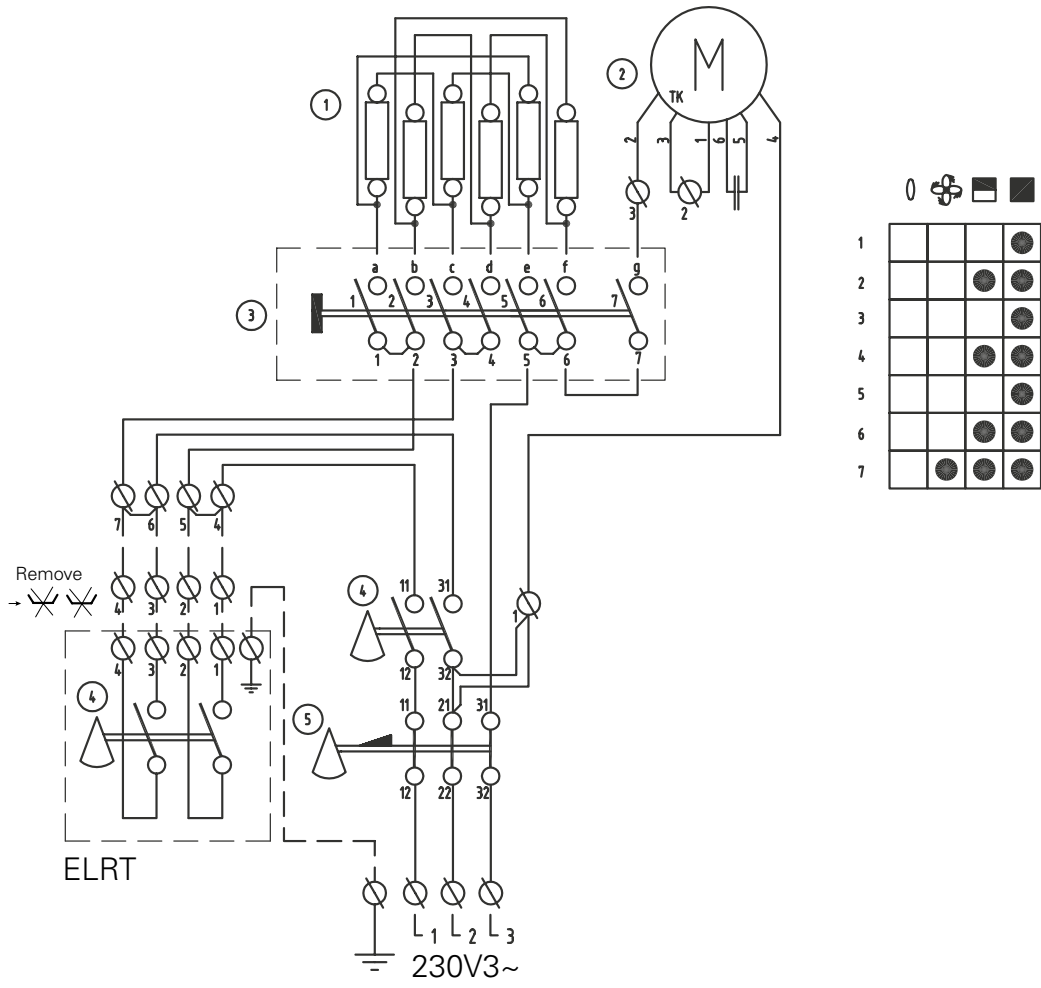
Elektra H



Elektra H

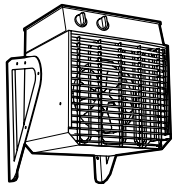
Elektra H 230V3~

ELH623



1. Element
2. Fan motor
3. Switch
4. Thermostat
5. Overheat protection

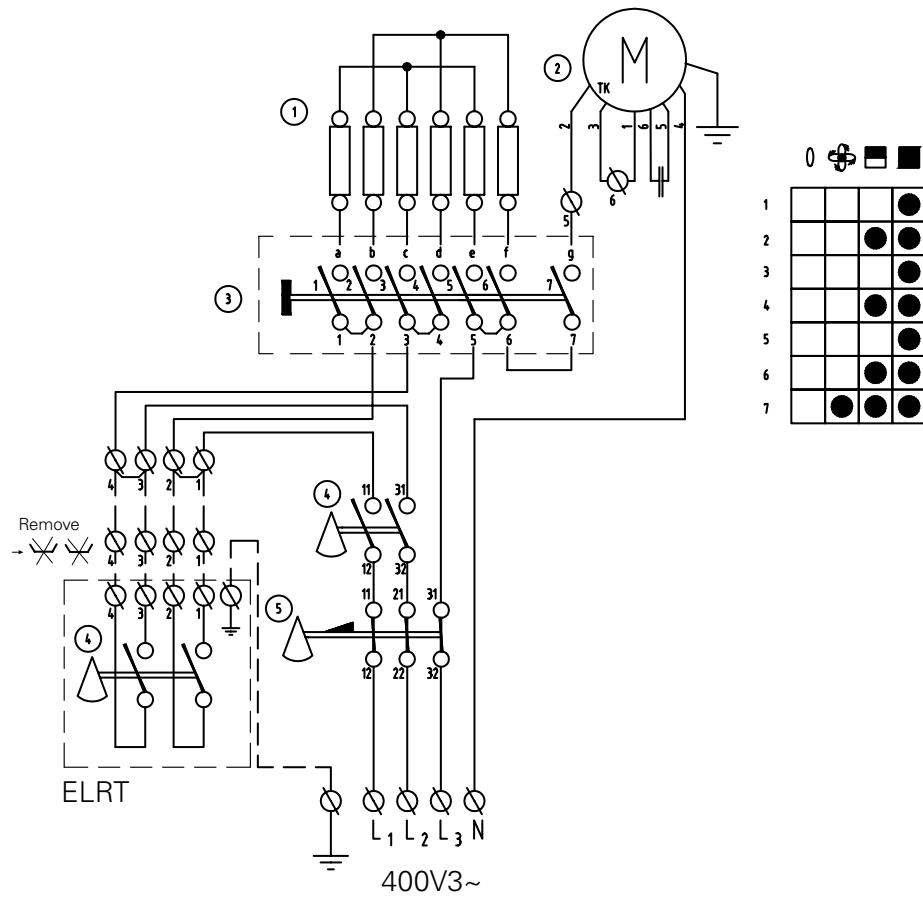
Elektra H



Elektra H

Elektra H 400V3~

ELH633, ELH933



1. Element
2. Fan motor
3. Switch
4. Thermostat
5. Overheat protection

Montasje- og bruksanvisning

Bruksområde

Varmeviften er godkjent for bruk i høye omgivelsestemperaturer på opptil 70 °C, for eksempel testrom for elektronisk utstyr. Til både fast montering og bærbar bruk.

Varmeviften må plasseres lett tilgjengelig for vedlikehold og tilsyn. Ved bærbar bruk skal det monteres en klemme med riktig kapslingsklasse. Varmeviften er EMC- og SEMKO-testet og CE-godkjent.

Kapslingsklasse: IP44





Huset og varmeelementene er fremstilt av rustfritt stål SS2320.

| Type | EL-nr |
|--------|-----------|
| ELH623 | 49 306 82 |
| ELH633 | 49 306 76 |
| ELH933 | 49 306 77 |

Drift

Varmeviften er i kontinuerlig drift hvis ikke effektvelgeren står på 0. Varmeeffekten kontrolleres av den integrerte termostaten (0 – +70 °C) eller med en ekstern termostat ELRT.

Av/på-modus og valg av halv eller full varmeeffekt kontrolleres med effektvelgeren på apparatet. Den eksterne termostaten bestilles separat.

| | |
|---|---------------------|
|  | Av |
|  | Kun vifte |
|  | Vifte + halv effekt |
|  | Vifte + full effekt |

Montering

Elektra H kan monteres på vegg eller brukes som en bærbar varmegifte.

Montering på vegg

Varmeviften må ikke plasseres like under et vegguttak. Fjern plastføttene fra konsollene.

1. Bor fire hull i veggen med c-c-avstand iht. fig. 2 på side 2. Sett inn skruene i de to øverste hullene.
2. Fest konsollene på varmegiften iht. figur 3 på side 3 med tre skruer på hver side.
3. Heng opp varmegiften ved å bruke nøkkelhullene i konsollen og lås den fast med de to nederste skruene.

NB! Vær oppmerksom på minsteavstandene som angis i fig. 1 på side 2.

Bærbar bruk

Monter konsollene i henhold til fig. 4 på side 3.

Elektrisk installering

Den elektriske installeringen skal utføres av en kvalifisert elektriker i samsvar med gjeldende bestemmelser. Installasjonen skal kobles til en flerpolet bryter med minimum 3 mm bryteravstand.

Ved tilkobling av ekstern termostat (ELRT) skal gjennomføringene på apparatets bakside brukes. De kabelgjennomføringene som brukes, må oppfylle kravene til kapslingsklasse.

Overoppheting

Varmeviften er utstyrt med overopphetingsvern med manuell tilbakestilling. Hvis det utløses på grunn av overoppheting, tilbakestill du det slik:

- Koble fra strømmen med den isolerte bryteren.
- Finn årsaken og rett feilen.
- Tilbakestill apparatet ved å trykke på den røde knappen til du hører et klikk. Tilbakestillingsknappen er plassert på baksiden av apparatet.
- Start apparatet om igjen og sjekk at det fungerer tilfredsstillende.

Hvis feilen vedvarer, må du kontakte en kvalifisert tekniker.

Jordfeilbryter

Hvis installasjonen er beskyttet med en jordfeilbryter, og denne utløses når apparatet kobles til, kan årsaken være fuktighet i varmeelementet. Når et apparat som inneholder et varmeelement, ikke har vært brukt over lengre tid og oppbevares i et fuktig miljø, kan fuktighet trenge inn i elementet. Dette er ikke en feil, men en situasjon som du enkelt retter opp ved å koble apparatet til strømforsyningen via en kontakt uten jordfeilbryter, slik at fuktigheten får trekke ut av elementet.

Tørketiden kan variere fra noen timer til et par dager. Som et forebyggende tiltak bør apparatet settes i drift i kortere perioder når det ikke skal brukes over lengre tid.

Vedlikehold

NB! Dekselet på varmeviften må kun åpnes av en kvalifisert installatør.

Strømmen må alltid kobles fra før du åpner dekselet eller foretar vedlikeholdsarbeid.

Apparatet må rengjøres regelmessig både på innsiden og utsiden for å unngå overoppheting og fare for brann, men også for å garantere lang levetid på apparatet.

NB! For å opprettholde kapslingsklassen må skruene skrues godt til når dekselet settes tilbake på plass etter installering eller vedlikehold. Når skruehodet treffer gummipakningen, skrur du ytterligere 2 1/2 runde.

Sikkerhetsinstruksjoner

Feil installering og/eller feil bruk av varmeviften kan være farlig.

Dette apparatet kan brukes av barn på 8 år eller eldre, samt personer med nedsatte fysiske, sansemessige eller psykiske evner, eller med manglende erfaring og kunnskap, under den forutsetning at de holdes under oppsikt eller har fått opplæring i sikker bruk av apparatet, og er inneforstått med faremomentene. Barn skal ikke leke med apparatet. Rengjøring og vedlikehold skal ikke utføres av barn uten tilsyn.

Advarsel!

- *Varmeviften må alltid kobles fra strømmen før du åpner dekselet eller foretar elektrisk arbeid.*
- *Feil installering kan føre til personskader.*
- *Dekselet på varmeviften etc. må kun åpnes av en kvalifisert installatør.*
- *Varmeviften må ikke brukes i nærheten av dusjer, badekar eller svømmebassenger.*
- *Plasser varmeviften på god avstand fra brennbare materialer.*
- *Sørg for at området rundt apparatets innsugnings- og utblåsningsgitter er fritt for materialer som kan hindre luftstrømmen gjennom apparatet!*
- *Apparatets overflater er varme under drift!*
- *Apparatet må ikke tildekkes, verken helt eller delvis, av tekstiler eller liknende materialer. Overoppheting kan føre til brannfare!*
- *Varmeviften er utstyrt med en kabel som må byttes av en kvalifisert installatør hvis den er skadet.*

Viktig!

Ved portabelt bruk må opphengsbrakettene snues slik at de kan brukes som gulvstativ. (se fig. 4 på side 3).

Garantien er gyldig bare hvis apparatene brukes i henhold til produsentens anvisning og i samsvar med installerings- og vedlikeholdsanvisningene.

Tilbehør

Ved fast montering kan varmeviften kontrolleres via en ekstern termostat (ELRT). 0 – +70 °C. Når ELRT brukes, skal den integrerte termostaten settes til maksimal temperatur.

Se tabellen nedenfor.

| Type | Beskrivelse | Mål HxBxD [mm] |
|------|--------------|----------------------|
| ELRT | Romtermostat | 175x150x100 |



Main office

Frico AB
Box 102
SE-433 22 Partille
Sweden

Tel: +46 31 336 86 00

mailbox@frico.se
www.frico.se

**For latest updated information and information
about your local contact: www.frico.se**