

Gliese



Diskre og effektiv varmestråler for de fleste miljøer

Gliese er et strålevarmepanel som passer i så å si alle miljøer og er egnet for oppvarming av områder med begrenset plass, som hytter og baderom. Varmeren er et kostnadseffektivt alternativ til gulvvarme. Gliese monteres horisontalt på vegg eller i tak og gir effektiv beskyttelse mot kald trekk når den monteres over vinduer.

Behagelig og stille komfort

Varmestrålerne gir en myk, behagelig varme, og individuell komfort kan oppnås med punkt- og soneoppvarming. Ingen bevegelige deler betyr et støyfritt system som ikke forårsaker luftbevegelser, og bedre hygiene takket være redusert spredning av støv, bakterier og lukt.

Enkel installasjon og minimalt vedlikehold

Gliese er enkel og fleksibel å installere og krever minimalt vedlikehold. Gliese gir varme på et par minutter, og romtemperaturen kan senkes med opprettholdt komfort.

Passer for de fleste miljøer

Med sin smale, diskre form og stilige design i hvit, ripebestandig emaljert aluminium er Gliese lett å plassere og passer i de fleste miljøer.



Produktspesifikasjoner

- Integrerte elementer skaper lydløs oppvarming
- Frontpanel i hvit, ripebestandig emaljert aluminium
- Veggkonsoller følger med. Takmonteringssett fås som tilbehør.
- For å oppfylle kravene i Økodesigndirektivet (EU) 2015/1188 må enheten være installert med styresystemet FC111 eller termostaten TAP16R (tilbehør). TAP16R har adaptiv start, ukeprogram og åpent vindu-registrering.

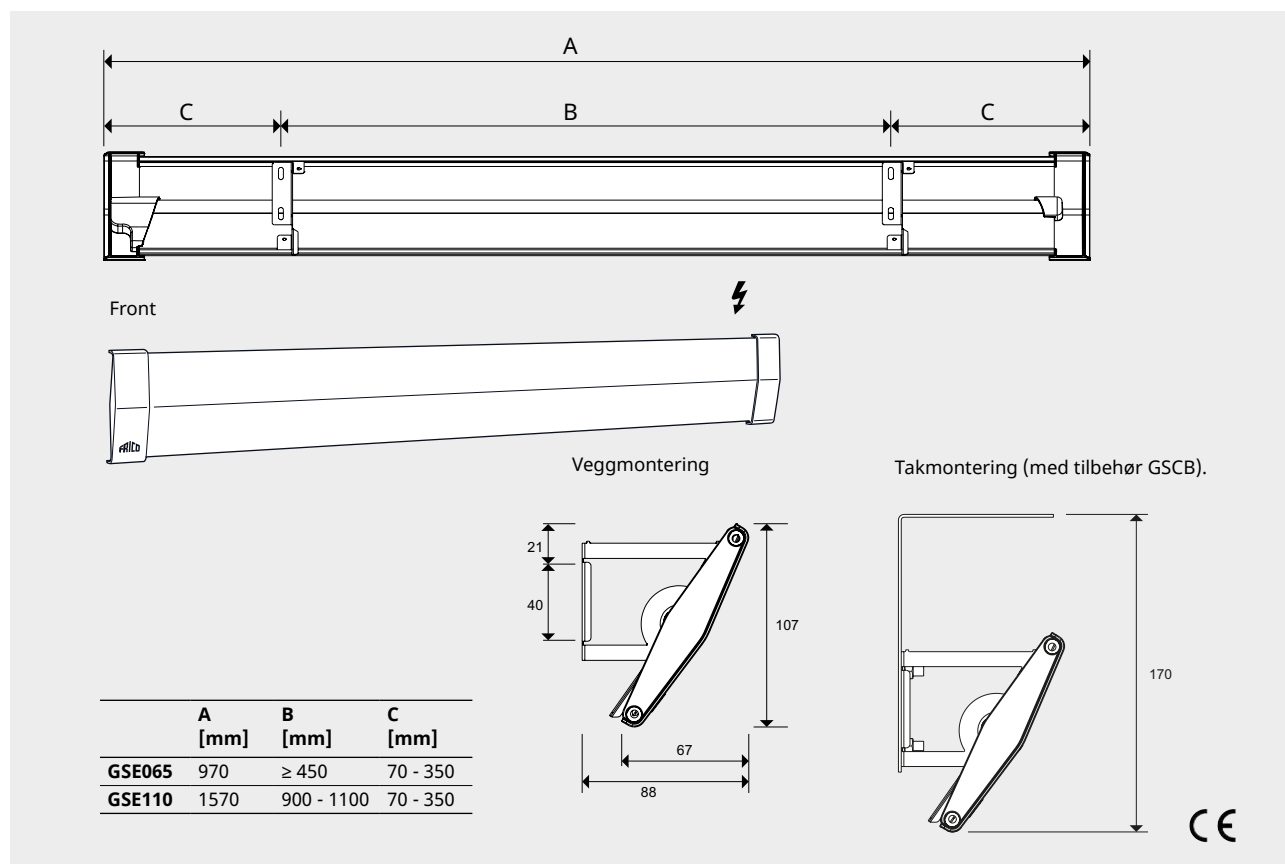
Gliese (IP44*)

Artikkel-nummer	Type	Varmeeffekt [W]	Spenning [V]	Strøm [A]	Maks. overflatetemperatur: [°C]	Vekt [kg]
254997	GSE065	650	230V~	2,8	215	1,2
254998	GSE110	1100	230V~	4,8	215	1,8

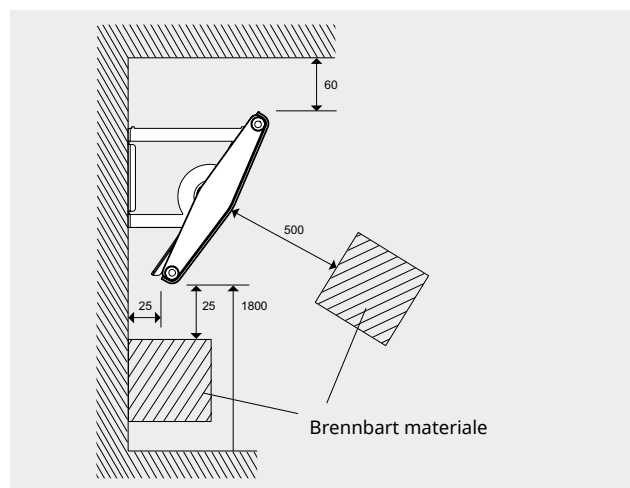
*) Takmontering: IP21

Frontpanel i hvit emaljert aluminium. Pulverlakkerte gavler. Bakpanel i varmforsinket stålplate. Veggbraketter i galvanisert stål.

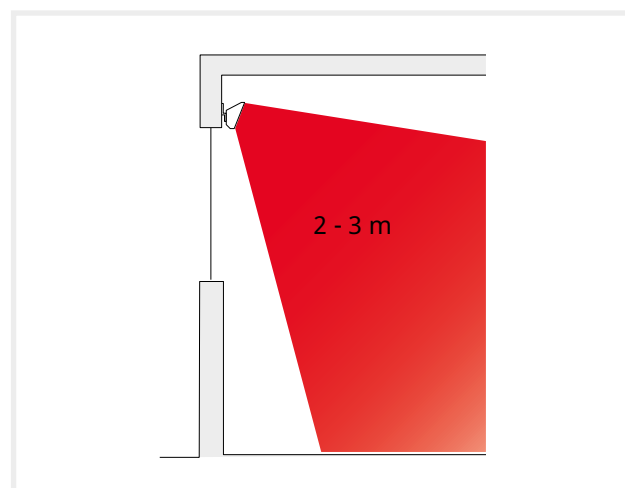
Mål



Minsteavstand



Installasjonshøyde





Montering og tilkobling

Montering

Gliese monteres horisontalt, f.eks. der veggen og taket møtes over et vindu. Veggkonsoller følger med. Takmonteringssett fås som tilbehør.

Tilkobling

Gliese er beregnet for fast montasje. Enheten er utstyrt med en 1 meter lang kabel uten støpsel. Enheten kobles til en frittstående koblingsboks, som er montert på veggen ved siden av enheten.

Se håndboken for informasjon om montering, tilkobling samt annen teknisk informasjon.

Tilbehør

GSCB, takmonteringssett

Til montering av Gliese i tak.



Artikkel-nummer	Type	Beskrivelse	Består av
264835	GSCB	Takmonteringssett	2



Plassen nærmest vinduet kan brukes når kaldras er eliminert.



Gliese gir behagelig varme i rommet og på gulvet, og kan være et kostnadsbesparende alternativ til gulvarme.



Varmere må suppleres med en av følgende reguleringsløsninger. Styresystemet FC tilbyr avansert styring med mange muligheter. Enklere termostatregulering er også tilgjengelig. Dette produktet kan styres på en alternativ måte, dvs. med et helhetlig styringssystem (BMS), så lenge kravene i økodesigndirektivet er oppfylt.



Styresystem FC111

Styresystemet har mange smarte funksjoner som adaptiv startregulering, ukeprogram, varmeblokkering med utføler, luftemodus og tidsur. I styresystem FC111 inngår kontrollpanel FCCH og styreenhet FCPOBH (maks. 16 A).

Varmere kan grupperes i systemet, noe som muliggjør lokal temperaturregulering. Hver gruppe suppleres med en styreenhet samt eventuell føler. Kontrollpanelet har en innebygd temperaturføler som styrer, så sant ikke eksterne følere benyttes.

Med tilbehør som black bulb sensor og utetemperaturføler er flere energibesparende funksjoner tilgjengelige. Black bulb sensor måler operativ temperatur, dvs. opplevd temperatur, noe som gir nøyaktig så mye varme som nødvendig for å gi en god opplevd komfort. Utetemperaturføler muliggjør varmeblokkering avhengig av lufttemperaturen utendørs. Kapslingsklasse: IP44.

Artikkel-nummer	Type	Beskrivelse	HxBxD [mm]
74680	FC111	Styresystem FC111, 16A, 230V~/400V2~, inkl. 5 m kabel, IP44	89x89x26
74692	FCPOBH	Styreenhet for systemutbygging, 16A, 230V~/400V2~, inkl. 5 m kabel, IP44	105x105x38
74696	FCBB	Black bulb sensor, inkl. 10 m giverkabel, IP44	89x89x43
74694	FCRTX	Ekstern romtemperaturføler, inkl. 10 m giverkabel, IP20	39x39x23
74695	FCOTX	Utetemperaturføler, inkl. 10 m giverkabel, IP44	39x39x23
74718	FCBC05	Ekstra kommunikasjonskabel, 5 m	L: 5 m
74719	FCBC10	Ekstra kommunikasjonskabel, 10 m	L: 10 m
74720	FCBC25	Ekstra kommunikasjonskabel, 25 m	L: 25 m
74721	FCSC10	Ekstra giverkabel, 10 m	L: 10 m
74722	FCSC25	Ekstra giverkabel, 25 m	L: 25 m



Termostatregulering

TAP16R har adaptiv start, ukeprogram og åpent vindu-registrering. Beskyttelsesklasse IP44 oppnås ved hjelp av beskyttelsesdeksel TEP44 og ekstern temperaturføler RTX54, som erstatter den interne føleren.

Artikkel-nummer	Type	Beskrivelse	HxBxD
92790	TAP16R	Elektronisk termostat, 16A, IP21	87x87x53
205540	TEP44	Beskyttelsesdeksel til TAP16R, IP44. Må suppleres med ekstern føler.	87x87x55
93044	RTX54	Ekstern romtemperaturføler. Erstatte intern føler. NTC10KΩ, IP54	135x25x80