



## Viftekonvektor PF Smart

Viftekonvektor med smarte funksjoner, for rask og effektiv oppvarming

Med sin enkle og effektive konstruksjon er viftekonvektor PF Smart et svært bra alternativ for å oppnå rask og kostnadseffektiv oppvarming. PF Smart passer i de fleste miljøer, f.eks. på kontor og i boliger. Den kan med fordel installeres i lokaler som benyttes sjelden, som i fritidshus eller forsamlingslokaler, der rask oppvarming er ønskelig. PFS kan dessuten fjernstyres, slik at det er varmt allerede ved ankomst.

Med en viftekonvektor blir energiforbruket lavere enn med en konvektor uten vifte, fordi luftmengden utjevner temperaturforskjellen mellom gulv og tak. De svært gode tørkende egenskapene kommer til nytte i f.eks. garasje, kjeller og hygienerom.

Modeller med 500 W har en overflatetemperatur som er lavere enn 60 °C, og dette gjør dem ekstra egnet for bruk i førskoler, barnehager og i hygienerom.

Viftekonvektor PF Smart har en pen og ren design med hvitlakkert front i aluminium. Frontplaten er lett å ta av, slik at den eventuelt kan lakkeres om i valgfri farge.

- Viftekonvektor PF Smart fås i følgende utførelser:
  - **PFSE** er utstyrt med en 1,2 meter lang ledning med støpsel for tilkobling til jordet stikkontakt (230 V ~). Kan brukes portabelt, gulvstativ fås som tilbehør.
  - **PFSD** er beregnet for fast installasjon (400 V 2~).
- Lavt støynivå.
- Digitalt display.
- Innebygd digital termostat +5 – +30 °C.
- Regulerbar viftemodus.
- Funksjoner for fjernstyring, energisparing og komfort.
- Frontplate i hvitlakkert aluminium. Utblåsningsgitter i naturelloksert aluminium. Gavler i ABS-plast. Farge front: hvit, RAL 9016, NCS S 0500-N. Farge gavler: grå, RAL 7046.

Viftekonvektor PFSE med 1,2 m ledning og støpsel. (IP24)

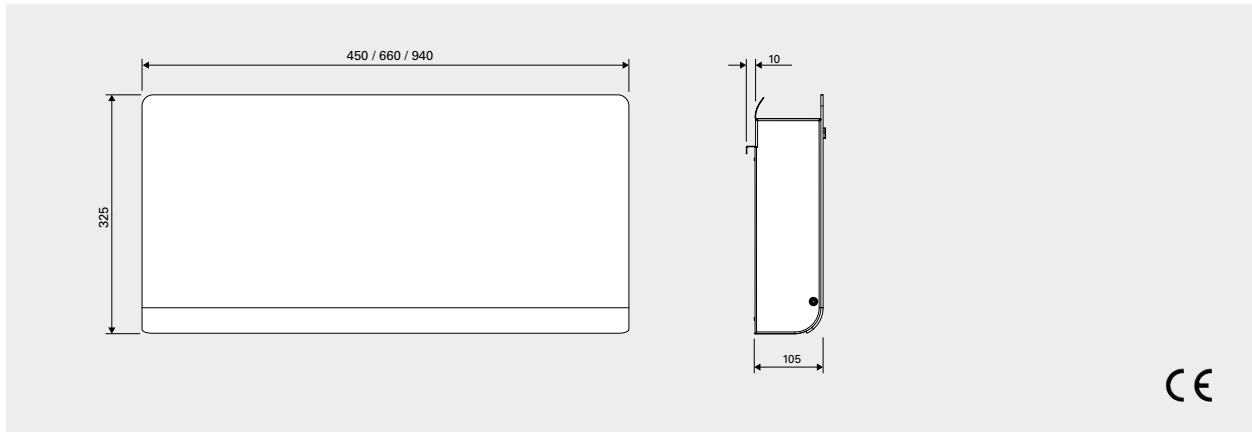
Type	EL-nr	Effekt [W]	Luftmengde [m³/h]	Lydnivå* [dB(A)]	Spanning [V]	LxHxD [mm]	Vekt [kg]
<b>PFSE4</b>	54 009 12	400	40/60	26,5/37	230V~	450x325x105	4,1
<b>PFSE10</b>	54 009 13	1000	60/100	28/38,5	230V~	660x325x105	5,8
<b>PFSE17</b>	54 009 14	1750	100/150	29/40,5	230V~	940x325x105	8,1

Viftekonvektor PFSD for fast installasjon. (IP24)

Type	Effekt [W]	Luftmengde [m³/h]	Lydnivå* [dB(A)]	Spanning [V]	LxHxD [mm]	Vekt [kg]
<b>PFSD4</b>	400	40/60	26,5/37	400V2~	450x325x105	4,1
<b>PFSD10</b>	1000	60/100	28/38,5	400V2~	660x325x105	5,8
<b>PFSD17</b>	1750	100/150	29/40,5	400V2~	940x325x105	8,1

\*) Betingelser: Avstand til aggregat 2 meter. Retningsfaktor: 2. Ekvivalent absorpsjonsareal: 12,75 m². Ved lav/høy luftmengde.

## Mål



## Regulering

### Display

Viftekonvektor PF Smart er utstyrt med et digitalt display der alle innstillinger utføres. Temperaturen endres enkelt med noen tastetrykk på + eller - hvis en annen temperatur enn den forhåndsinnstilte på +21 °C er ønskelig. Mulighet for å velge mellom tre stillinger – komfort, redusert modus (nattmodus) eller frostbeskyttelse.

Viftehastigheten kan stilles inn slik at den passer med behovene. PF Smart har også et intelligent ukeprogram, som lærer seg når viftekonvektoren må starte for å oppnå ønsket temperatur ved et visst klokkeslett i miljøet den benyttes i. Hvis det blir behov for å endre ønsket romtemperatur i en begrenset tid, kan dette enkelt stilles inn med timeren.

### PF Smart App

PF Smart kan også fjernstyres via en app (iOS, Android) eller nettleser. På den måten kan varmen igangsettes allerede i bilen på vei til hytta eller temperaturen senkes hjemme. Via appen får man også full kontroll på energiforbruket og alarmindikering ved driftsproblem. Det som behøves er en RF-modul per viftekonvektor, en hub samt trådløs Internett-tilkobling.

PF Smart display

1. Regulerbar viftemodus Auto/Lav/Høy/Av.
2. Manuelt veksle mellom komforttemperatur, redusert modus og frostbeskyttelse.
3. Timermodus for å endre børverdien i et begrenset tidsrom.
4. Mulighet til å stille inn ukeprogram for automatisk å veksle mellom komforttemperatur og redusert modus.
5. Barne-/knappelås.
6. Integriert "Åpent vindu"-modus for energisparing.

Alarmindikering Automatisk veksling mellom sommer- og vintertid.

## Tilbehør

### PFSS, gulvstativ

Gulvstativ for PFSE som muliggjør bærbar bruk.

### PFSRF, RF-modul

RF-modul for å kunne styre viftekonvektoren via app. En modul er nødvendig per konvektor.

### PFSH, Hub

Hub som kobles trådløst til nettverket.

