



Infraglas

Halogeninfravarmer med tonet keramisk glassfront

Med tonet glassfront og diskret lys er Infraglas ideell for elegante utendørs omgivelser. Infraglas kan monteres innfelt i taket ved hjelp av en ramme for overflatemontering, som fås som tilbehør.

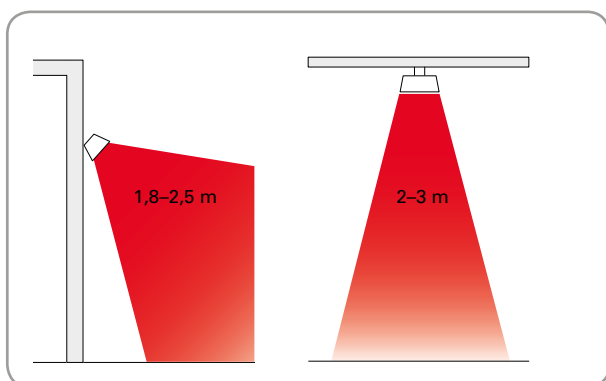
Infraglas fås med tre effekter og hvit eller svart front av svært motstandsdyktig keramisk glass. Varmeren kan reguleres med den medfølgende fjernkontrollen, med eller uten dimmer, avhengig av aggregat.

- Front i keramisk glass SCHOTT NEXTREMA®, tilgjengelig i hvitt eller svart.
- Haløgenlampe med reflektor i polert aluminium.
- Aggregatet på 1,5 kW og 2,2 kW har en integrert bryter og leveres med fjernkontroll med 3-trinns dimmer. Aggregatet på 1,2 kW leveres med fjernkontroll med av/på-knapp.
- Monteringsbraketter for vegg og tak følger med.
- Modellene på 1,2 kW og 1,5 kW kan monteres innfelt i tak. Takrammer fås som tilbehør.
- Høy kapslingsklasse, IP65.
- Utstyrt med 1,8 meter lang kabel med plugg for tilkobling til jordet stikkontakt.
- Deksel i lakkert aluminium. Farge på front: hvit eller svart. Farge på hus: lysegrå RAL9006.

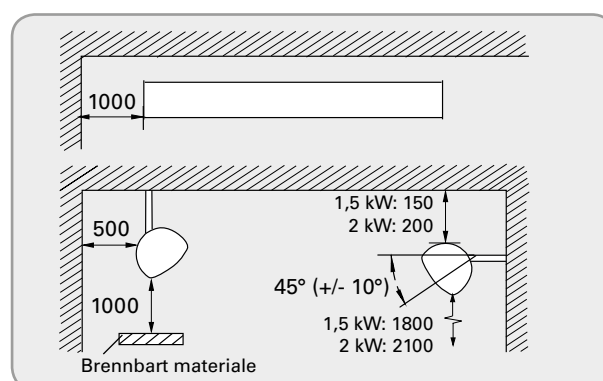
Infraglas (IP65)

Type	Varmeeffekt [W]	Spenning [V]	Farge	Maks glødetråd-temperatur [°C]	Mål LxHxB [mm]	Vekt [kg]
IHGW12SR	1200	230V~	Hvit	1800	585x80x170	3,6
IHGB12SR	1200	230V~	Svart	1800	585x80x170	3,6
IHGW15SR	1500	230V~	Hvit	1800	900x80x170	5,1
IHGB15SR	1500	230V~	Svart	1800	900x80x170	5,1
IHGW22SR	2200	230V~	Hvit	1800	900x80x170	5,1
IHGB22SR	2200	230V~	Svart	1800	900x80x170	5,1

Installasjonshøyde

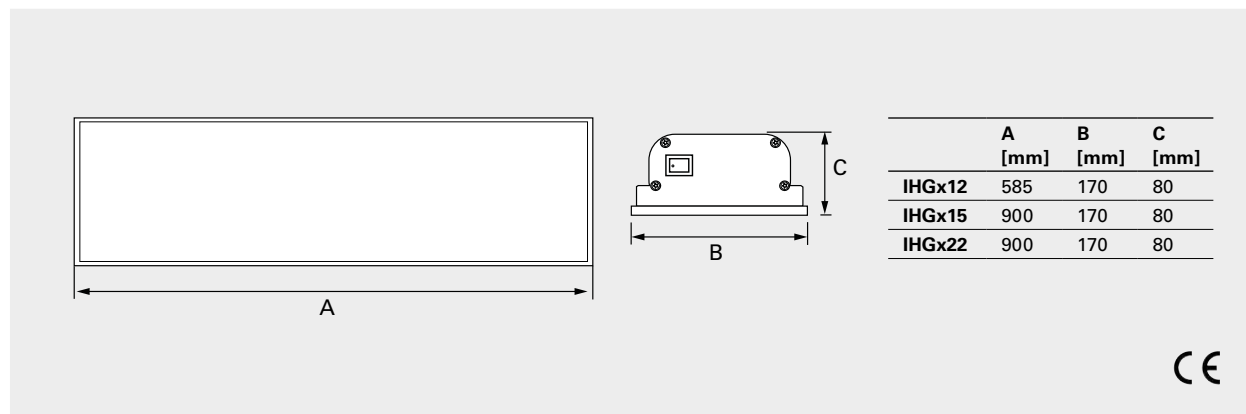


Minsteavstand



Vi forbeholder oss retten til å gjøre eventuelle endringer.

Mål



Plassering, montering og tilkobling

Plassering

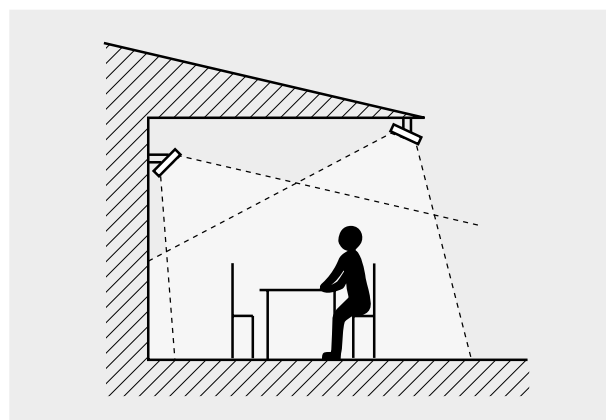
De infrarøde strålevarmerene skal monteres rundt det området som skal varmes opp (se skisse 1). Enhetene plasseres normalt 2-3 meter over bakken/gulvet. Generelt for infra kan man si at 600/800 W/m² øker temperaturen med cirka 10 °C. Effektbehovet kan reduseres hvis området som skal varmes opp, er beskyttet. Hvis området bare har tak, bør det installeres minst 800 W/m², mens 600 W/m² er nok hvis området har tre vegger. For lukkede områder må effektbehovet beregnes. Komforten blir best hvis varmestralingen kommer fra to sider.

Montering

Infraglas kan monteres horisontalt på vegger eller i tak med medfølgende braketter. Varmestraleren kan vinkles opptil 45°. Modellene på 1,2 kW og 1,5 kW kan monteres innfelt i tak. Takrammer fås som tilbehør.

Tilkobling

Infraglas er utstyrt med en 1,8 meter lang ledning med støpsel for kobling til jordet kontakt.



Skisse 1: For jevn oppvarming bør infraene varme fra minst to sider.



Monteringsbraketter følger med.



Ramme for overflatemontering fås som tilbehør for Infraglas 1,2 kW og 1,5 kW.

Infraglas

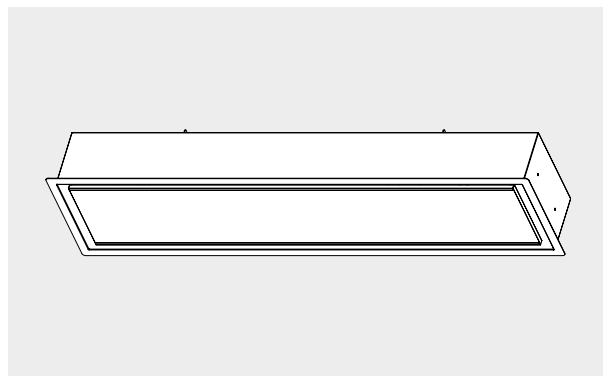
Regulering

Infraglas leveres med fjernkontroll med på/av-knapp, tretrinns dimmer og timer for 1, 2 eller 3 timer (modellen på 1,2 kW har bare på/av-knapp og timer for 1 time). Infraglas 1,5 kW og 2,2 kW har en bryter på siden av aggregatet.



Tilbehør

CCIHG, ramme
Ramme for innfelt montering av Infraglas 1,2 kW og 1,5 kW i nedhengte tak. Farge: sølv.



Mål

