

Thermocassette CTS



Diskre takvarmekassette for innfelt montering

Thermocassette CTS er et strålepanel for innfelt montering i t-profilhimling. CTS er egnet både for full oppvarming og for punktoppvarming og gir diskre oppvarming i for eksempel kontorer, inngangspartier, skolelokaler, arbeidsplasser og kassaområdet i butikker. Montert i undertak er den godt beskyttet mot skade.

Komfort

Varmestrålere gir en myk, behagelig varme, og individuell komfort kan oppnås med punkt- og soneoppvarming. Ingen bevegelige deler betyr et støyfritt system som ikke forårsaker luftbevegelser, og bedre hygiene takket være redusert spredning av støv, bakterier og lukt.

Drift og økonomi

Varmestrålere gir enkel og fleksibel montering og krever minimalt vedlikehold. Takmontering frigjør veggene og øker sikkerheten. De gir varme umiddelbart, og romtemperaturen kan senkes uten at det går ut over komforten.

Design

Thermocassette er designet for å passe perfekt i undertak. Innfelt montering gjør varmeren til en integrert del av taket.

CTS3



CTS6



Produktspesifikasjoner

- Thermocassette CTS leveres i følgende utførelser:
 - CTS med en 1,6 meters kabel uten pstøpsel
 - CTSW med en 3 meters kabel med Wago-støpsel (770-113)
- Den lave overflatetemperaturen (maks. 100 °C) gjør Thermocassette godt egnet til lave takhøyder. Det er ingen fare for at personer skal brenne seg.
- Thermocassette fås i to størrelser, 600 x 600 og 600 x 1200 mm, som passer perfekt i undertak.
- For å oppfylle kravene i økodesigndirektivet (EU) 2015/1188 må enheten være installert med termostaten TAP16R (tilbehør). TAP16R har adaptiv start, ukeprogram og åpent vindu-registrering.

Thermocassette CTS (IP20)

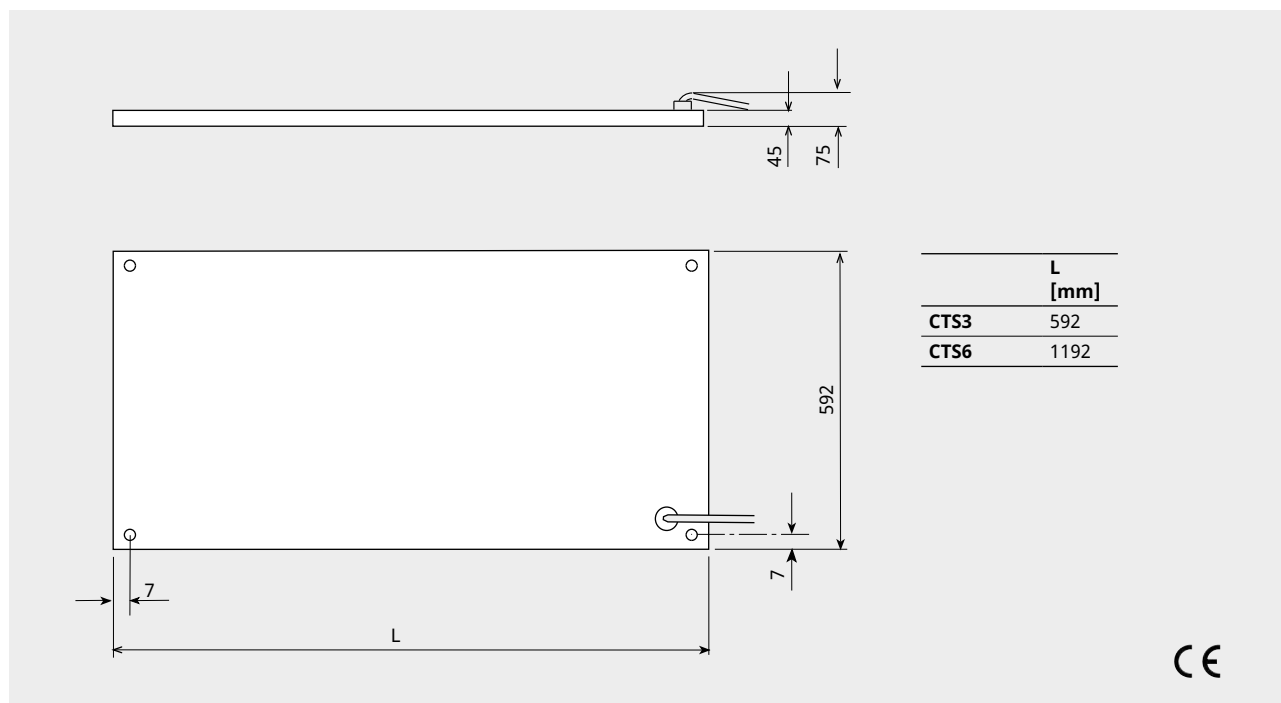
Artikkel-nummer	Type	EL-nr	Varmeeffekt [W]	Spenning [V]	Strøm [A]	Maks overflatetemp. [°C]	Mål LxBxH [mm]	Vekt [kg]
276621	CTS3	54 105 48	300	230V~	1,30	100	592x592x45	2,0
276622	CTS6	54 105 49	600	230V~	2,61	100	1192x592x45	4,0

Thermocassette CTSW, kabel med Wago-støpsel (IP20)

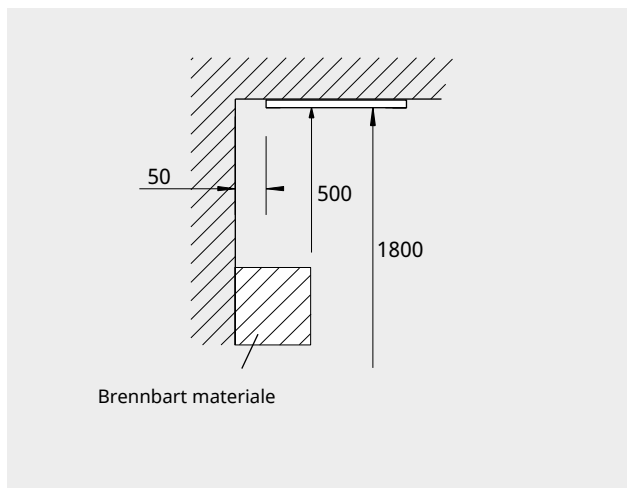
Artikkel-nummer	Type	EL-nr	Varmeeffekt [W]	Spenning [V]	Strøm [A]	Maks overflatetemp. [°C]	Mål LxBxH [mm]	Vekt [kg]
276623	CTSW3	54 105 50	300	230V~	1,30	100	592x592x45	2,0
276624	CTSW6	54 105 51	600	230V~	2,61	100	1192x592x45	4,0

Deksel i pulverlakkert aluminium. Farge: hvit, RAL 9010. Andre RAL-farger er tilgjengelige på forespørsel.

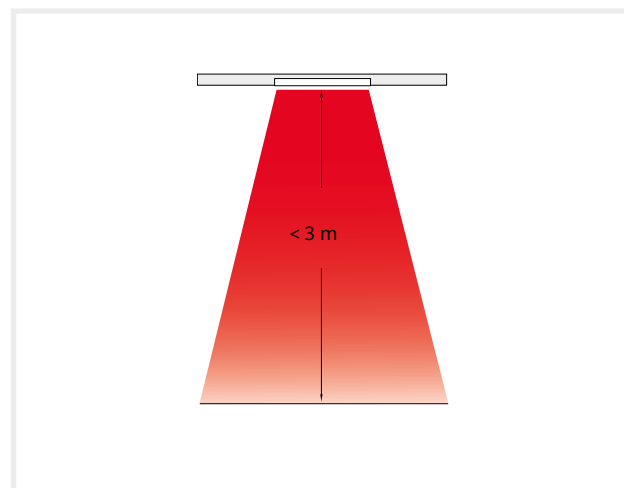
Mål



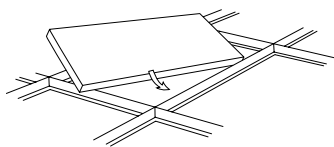
Minsteavstand



Installasjonshøyde



Plassering, montering og tilkobling



Plassering

En tommelregel for å beregne omtrent hvor mange varmestralere som kreves for å varme et lokale, er:

$$\text{Minimum antall varmere} = \frac{\text{Lokalets area [m}^2\text{]}}{\text{Installasjonshøyde [m]} \times \text{Installasjonshøyde [m]}}$$

Denne regelen gjør det mulig å utføre en første beregning av det minste antall varmestralere som kreves for å opprettholde komforten. For å beregne riktig effekt per varmer må det totale varmebehovet beregnes, se Teknisk håndbok.



Montering

Thermocassette CTS monteres horisontalt, innfelt eller direkte i taket. Fire kroker følger med. Panelet har en mutter i hvert hjørne, der krokene eller annen festeanordning kan festes.

Tilkobling

Thermocassette er beregnet for fast montasje. Modell CTS har en 1,6 meters kabel uten støpsel. Modell CTSW har en 3 meters kabel med Wago-støpsel (770-113).



Se håndboken og www.frico.net. for effektdiagrammer, koblingskjemaer samt annen teknisk informasjon.



Thermocassette CTS brukes ofte i offentlige lokaler.



Varmestralere gir utmerket beskyttelse mot kaldras forårsaket av vinduer.



Ved å plassere varmestralerne i taket sparer man verdifull vegg- og gulvplass.



Varmeren må suppleres med en av følgende reguleringsløsninger.

Termostatregulering

- TAP16R, elektronisk termostat

Regulering med termostat og black bulb sensor

- TAP16R, elektronisk termostat
- SKG30, black bulb sensor

Dette produktet kan styres på en alternativ måte, dvs. med et helhetlig styringssystem (BMS), så lenge kravene i økodesigndirektivet er oppfylt.



TAP16R, elektronisk termostat

Programmerbar termostat for rom-/gulvvarme. Prosessor regulert med digitalt display og innebygd klokke. En rekke ukentlig forhåndsinnstilte programmer forenkler programmeringen. Flere avanserte funksjoner er inkludert, for eksempel adaptiv funksjon, åpent vindu-modus og programmer for energisparing og frostbeskyttelse. Innstillingsområde: +5 – +37 °C. 230 V. Maks. utløserstrøm: 16 A. IP21.

TEP44, beskyttelsesdeksel til TAP16R

Deksel er nødvendig hvis TAP16R skal brukes i miljøer som krever IP44, og ved bruk i forbindelse med ekstern romtemperaturføler (RTX54) som erstatter den interne føleren.

RTX54, ekstern romtemperaturføler

Erstatter intern føler ved bruk av TEP44. Kan også brukes til å oppnå et forbedret registreringspunkt i rommet når kontrollenheten er plassert slik at den interne romtemperaturføleren ikke viser en relevant verdi. Kabellengde: maks. 50 m. NTC10KΩ. IP54.

SKG30, black bulb sensor

Måler luft- og strålingstemperatur. Termistor av høy kvalitet. NTC10KΩ. IP30.

Artikkelnummer	Type	Beskrivelse	HxBxD [mm]
92790	TAP16R	Elektronisk termostat, 16A, IP21	87x87x53
205540	TEP44	Beskyttelsesdeksel til TAP16R, IP44. Må suppleres med ekstern føler.	87x87x55
93044	RTX54	Ekstern romtemperaturføler. Erstatter intern føler. NTC10KΩ, IP54	82x88x25
205550	SKG30	Black bulb sensor NTC10KΩ, IP30	115x85x40