

Thermocassette HC



Diskre takvarmekassette for innfelt montering eller overflatemontering

Thermocassette HC er beregnet for diskret oppvarming av for eksempel kontorer, baderom og skoler. Den er beregnet for utenpåliggende eller innfelt montering og er velegnet både til totaloppvarming og til punktoppvarming av for eksempel resepsjonsdisker. Med takmontering beskyttes panelet mot skade, noe som sikrer lengre levetid og gir enkel montering takket være panelets H-formede brakett.

Komfort

Varmestrålere gir en myk, behagelig varme, og individuell komfort kan oppnås med punkt- og soneoppvarming. Ingen bevegelige deler betyr et støyfritt system som ikke forårsaker luftbevegelser, og bedre hygiene takket være redusert spredning av støv, bakterier og lukt.

Drift og økonomi

Varmestrålere gir enkel og fleksibel montering og krever minimalt med vedlikehold. Takmontering frigjør veggene og øker sikkerheten. De gir varme umiddelbart, og romtemperaturen kan senkes uten at det går ut over komforten.

Design

Thermocassette er designet for å passe perfekt i undertak. Innfelt montering gjør varmeren til en integrert del av taket. Panelet kan også monteres direkte på eller kan henges i taket.

HC3



HC6



Produktspesifikasjoner

- Den lave overflatetemperaturen (maks. 100 °C) gjør Thermocassette godt egnet til lave takhøyder. Det er ingen fare for at personer skal brenne seg.
- Thermocassette fås i to størrelser, 600 x 600 og 600 x 1200 mm, som passer perfekt i undertak.
- Utstyrt med en stiv, H-formet brakett ved levering for enkel montering.
- Et vaiermonteringssett fås som tilbehør.
- For å oppfylle kravene i økodesigndirektivet (EU) 2015/1188 må enheten være installert med termostaten TAP16R (tilbehør). TAP16R har adaptiv start, ukeprogram og åpent vindu-registrering.
- Høy kapslingsklasse, IP44.

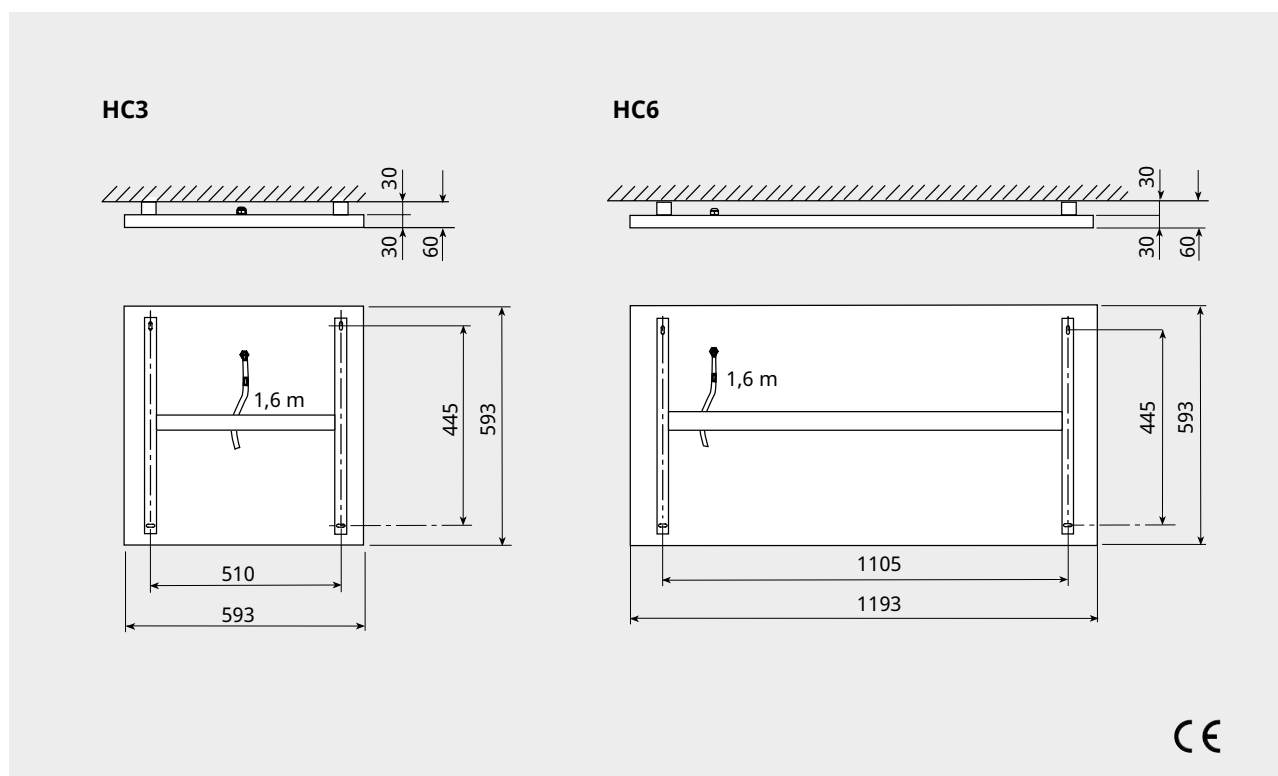
Thermocassette HC (IP44)

Artikkelnummer	Type	EL-nr	Varmeeffekt [W]	Spenning [V]	Strøm [A]	Maks overflatetemp. [°C]	Mål LxBxH [mm]	Vekt [kg]
276625	HC3	54 105 52	300	230V~	1,30	100	593x593x60*	4,0
276626	HC6	54 105 53	600	230V~	2,61	100	1193x595x60*	8,0

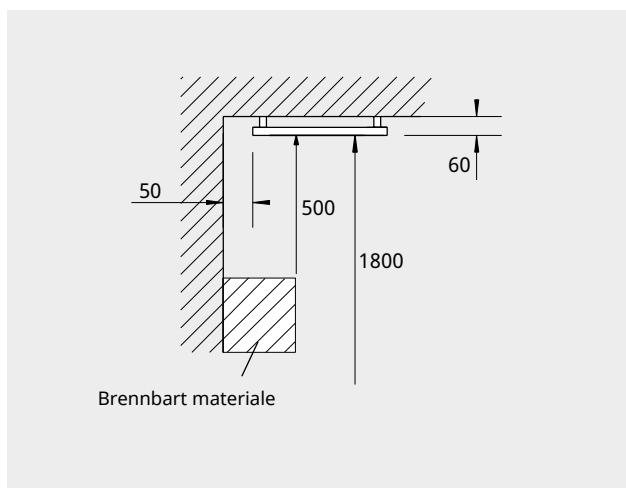
*) Høyde med festebrakett.

Hus i pulverlakkert aluminium med deksel i galvanisert stål sikrer beskyttelsesklasse IP44. Farge: hvit, RAL 9010. Andre RAL-farger er tilgjengelige på forespørsel.

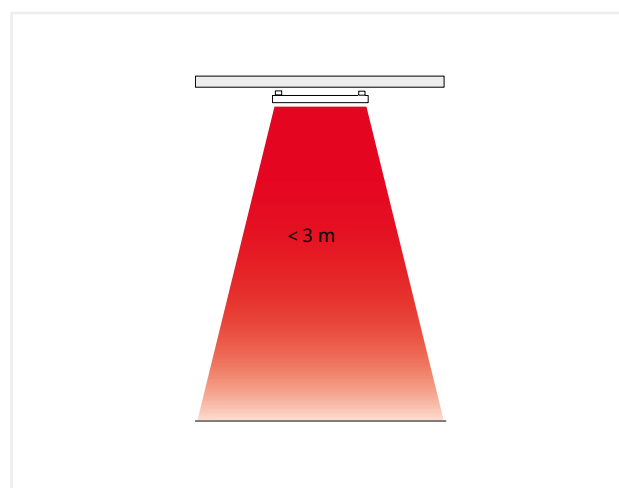
Mål

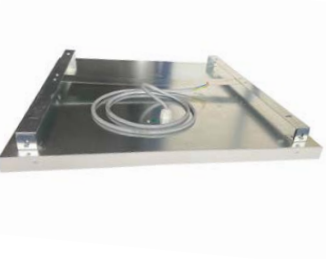


Minsteavstand



Installasjonshøyde





Plassering, montering og tilkobling

Plassering

En tommelregel for å beregne omtrent hvor mange varmestralere som kreves for å varme et lokale, er:

$$\text{Minimum antall varmere} = \frac{\text{Lokalets area [m}^2\text{]}}{\text{Installasjonshøyde [m]} \times \text{Installasjonshøyde [m]}}$$

Denne regelen gjør det mulig å utføre en første beregning av det minste antall varmestralere som kreves for å opprettholde komforten. For å beregne riktig effekt per varmer må det totale varmebehovet beregnes, se Teknisk håndbok.

Montering

Thermocassette HC monteres horisontalt i taket. Panelet kan monteres innfelt i undertak, utvendig med braketter på taket eller hengende i en vaier, kjetting eller et gjengestag. Panelet er utstyrt med en H-formet monteringsbrakett. Et vaiermonteringssett fås som tilbehør.

Tilkobling

Thermocassette er beregnet for fast montasje. Panelet er utstyrt med en 1,6 meter lang kabel uten støpsel.

Se håndboken og www.frico.net for effektdiagrammer, koblingsskjemaer samt annen teknisk informasjon.

Tilbehør

HPWM, wiremonteringssats

Komplett monteringssats for wiremontering som gir en senkning på ca. 0,5 meter.

Artikkel-nummer	Type	Beskrivelse
10088	HPWM	Wiremonteringssats

Varmeren må suppleres med en av følgende reguleringsløsninger. Styresystemet FC tilbyr avansert styring med mange muligheter. En enklere termostatregulering er også tilgjengelig.

Dette produktet kan styres på en alternativ måte, dvs. med et helhetlig styringssystem (BMS), så lenge kravene i økodesigndirektivet er oppfylt.



Styresystem FC111

Styresystemet har mange smarte funksjoner som adaptiv startregulering, ukeprogram, varmeblokkering med utføler, luftemodus og tidsur. I styresystem FC111 inngår kontrollpanel FCCH og styreenhet FCPOBH (maks. 16 A).

Varmerne kan grupperes i systemet, noe som muliggjør lokal temperaturregulering. Hver gruppe suppleres med en styreenhet samt eventuell føler. Kontrollpanelet har en innebygd temperaturføler som styrer, så sant ikke eksterne følere benyttes.

Med tilbehør som black bulb sensor og utetemperaturføler er flere energibesparende funksjoner tilgjengelige. Black bulb sensor måler operativ temperatur, dvs. opplevd temperatur, noe som gir nøyaktig så mye varme som nødvendig for å gi en god opplevd komfort. Utetemperaturføler muliggjør varmeblokkering avhengig av lufttemperaturen utendørs. Kapslingsklasse: IP44.

Artikelnr	Type	Beskrivelse	E-nr	HxBxD [mm]
74680	FC111	Styresystem FC111, 16A, 230V~/400V2~, inkl. 5 m kabel, IP44	87 507 67	89x89x26 (Kontrollpanel)
74692	FCPOBH	Styreenhet for systemutbygging, 16A, 230V~/400V2~, inkl. 5 m kabel, IP44	87 507 69	105x105x38
74696	FCBB	Black bulb sensor, inkl. 10 m giverkabel, IP44	87 507 73	89x89x43
74694	FCRTX	Ekstern romtemperaturføler, inkl. 10 m giverkabel, IP20	87 507 71	39x39x23
74695	FCOTX	Utetemperaturføler, inkl. 10 m giverkabel, IP44	87 507 72	39x39x23
74718	FCBC05	Ekstra kommunikasjonskabel, 5 m	87 507 75	L: 5 m
74719	FCBC10	Ekstra kommunikasjonskabel, 10 m	87 507 76	L: 10 m
74720	FCBC25	Ekstra kommunikasjonskabel, 25 m	87 507 77	L: 25 m
74721	FCSC10	Ekstra giverkabel, 10 m	87 507 78	L: 10 m
74722	FCSC25	Ekstra giverkabel, 25 m	87 507 79	L: 25 m



Termostatregulering

TAP16R har adaptiv start, ukeprogram og åpent vindu-registrering. Black bulb sensor fås som tilbehør. Beskyttelsesklasse IP44 oppnås ved hjelp av beskyttelsesdeksel TEP44 og ekstern temperaturføler RTX54, som erstatter den interne føleren.

Artikkelnummer	Type	Beskrivelse	HxBxD [mm]
92790	TAP16R	Elektronisk termostat, 16A, IP21	87x87x53
205540	TEP44	Beskyttelsesdeksel til TAP16R, IP44. Må suppleres med ekstern føler.	87x87x55
93044	RTX54	Ekstern romtemperaturføler. Erstatte intern føler. NTC10KΩ, IP54	82x88x25
205550	SKG30	Black bulb sensor NTC10KΩ, IP30	115x85x40



Reguleringsløsninger for installasjoner som ikke dekkes av Økodesigndirektivet (EU) 2015/1188.

Når varmeren brukes til teknisk oppvarming og ikke som varmeovn, kan følgende reguleringsløsninger brukes.

Artikelnr	Type	Beskrivelse	HxBxD [mm]
5999	KRT1900	Kapillærrørtermostat, IP55	165x57x60
10214	KRTV19	Kapillærrørtermostat med ratt, IP44	165x57x60