

Halogeninfra IH

For designede og utsatte utendørsmiljøer

Halogeninfra IH er en intensiv løsning med glødetrådtemperatur på 2200 °C og egner seg svært godt for værutsatte utendørsområder der design er viktig. IH kan også brukes til punktoppvarming i store lokaler. IH finnes i to ulike varianter. IHW gir en behagelig varme i oppholdssonen fra nært hold og med en bred varmespredning. IHF har en mer fokusert varmespredning og er beregnet på installasjon i høyere høyde.

IH er enkel å plassere takket være sin kompakte konstruksjon. Den smarte designen gir et stilrent inntrykk, og produktene passer fint i eksklusive utendørsmiljøer.

- IH finnes i to utgaver:
 - **IHW** gir en bred varmespredning (60°), anbefalt installasjonshøyde 1,8– 2,5 m.
 - **IHF** gir en fokusert varmespredning (40°), anbefalt installasjonshøyde 2,3– 3,5 m.
- IH har en høyintensiv halogenpære, svak rød glød, og blankpolert reflektor for optimal varmedistribusjon.
- Leveres med veggfeste. Muligheter for takmontering eller på stolpe. Flere monteringsalternativ finnes som tilbehør.
- Utstyrt med 0,9 meter lang kabel med plugg for tilkobling til jordet stikkontakt.
- Deksel i anodisert aluminium og pulverlakkert lettmetall. RAL9006.

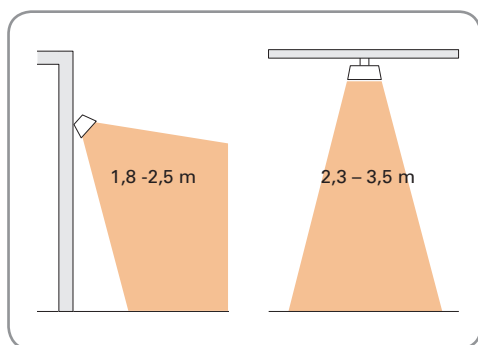
Halogeninfra IHW med bred varmespredning (IP44)

Type	EL-nr	Varmeeffekt [W]	Spenning [V]	Strøm [A]	Maks glødetråd- temperatur (°C)	Mål LxHxB [mm]	Vekt [kg]
IHW10	54 325 81	1000	230V~	4,3	2200	500x77x169	1,9
IHW15	54 325 82	1500	230V~	6,5	2200	500x77x169	1,9
IHW20	54 911 01	2000	230V~	8,7	2200	676x77x169	2,5

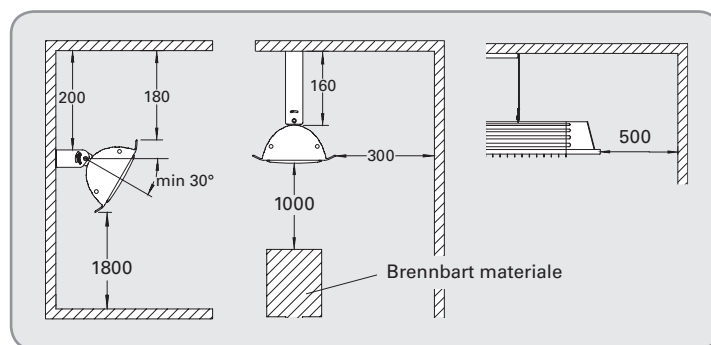
Halogeninfra IHF med fokusert varmespredning (IP44)

Type	EL-nr	Varmeeffekt [W]	Spenning [V]	Strøm [A]	Maks glødetråd- temperatur (°C)	Mål LxHxB [mm]	Vekt [kg]
IHF10	54 325 84	1000	230V~	4,3	2200	500x77x169	1,9
IHF15	54 325 85	1500	230V~	6,5	2200	500x77x169	1,9
IHF20	54 911 02	2000	230V~	8,7	2200	676x77x169	2,5

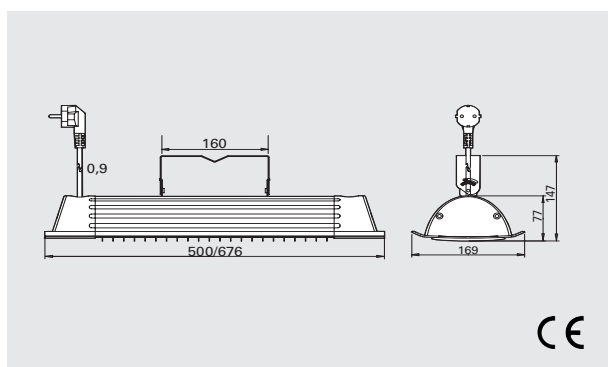
Installasjonshøyde



Minsteavstand



Mål



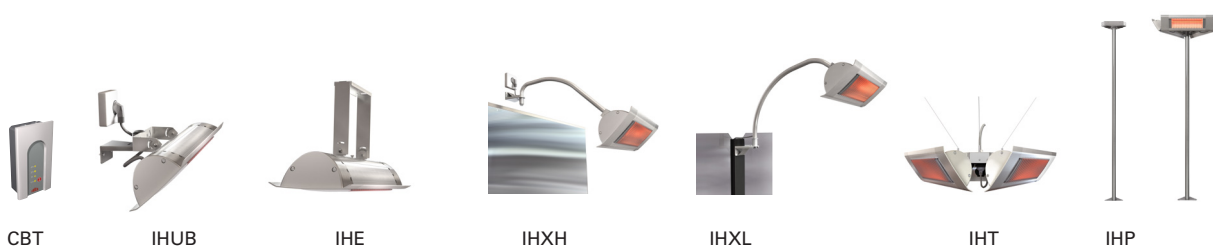
Montering

IH monteres horisontalt på vegger med medfølgende brakett. Varmestråleren kan vinkles opptil 45°. Muligheter for montering på parasoll eller stolpe, for dette brukes en passende U-bolt (inngår ikke) sammen med konsollen. Bruk takbraketten IHE (tilbehør) til takmontering. Flere monteringsalternativ finnes som tilbehør.

Tilkobling

IH er utstyrt med en 0,9 meter lang ledning med støpsel for kobling til jordet kontakt.

Tilbehør



Type	EL-nr	Beskrivelse	HxBxD [mm]
CBT	54 312 02	Elektronisk timer, IP44	155x87x43
IHUB	54 071 00	Universalfeste	
IHE	54 911 00	Takfeste	
IHXH	54 071 01	Forlengerfeste for høyt opphengspunkt	
IHXL	54 071 03	Forlengerfeste for lavt opphengspunkt	
IHT	54 071 02	Trippelfeste	
IHTW	54 071 04	Vaierset	
IHP	54 071 05	Stolpe for frittstående montering	H: 2,3 m

Hvis du ønsker mer informasjon om tilbehøret, kan du se karboninfravarmen IHC.