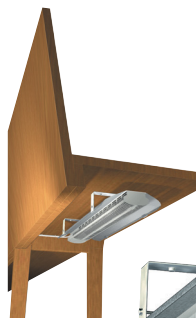


FRICO



Benkvarmer SH

Benkvarmer for behagelig varme i kirker osv.

Benkvarmer SH er beregnet for benker og sitteplasser i kirker, venterom og lignende. Benkvarmeren monteres under sitteplassen og fordeler varmen i området rundt gjennom konveksjon og strålevarme.

Varmeapparatene er dimensjonert for å produsere behagelig varme til selve setet og til luften rundt. Besøkende i kirker vil oppleve en behagelig varme samtidig som energiforbruket og uttørking av interiøret reduseres til et minimum.

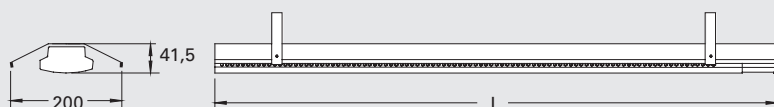
- Doble reflektorer (ytre og indre) gjør at varmen spres nedover.
- Utstyrt med beskyttelsesgitter og rørelement i rustfritt stål.
- Godkjent for seriekobling.
- Den ytre reflektoren er i sinkbelagt stålpaneler og ovnen er grålakkert. Farge: NCS 4000, RAL 7036 (grå).

Benkvarmer SH (IP21)

Type	EL-nr	Effekt [W]	Spenning [V]	Strøm [A]	LxH*xB [mm]	Vekt [kg]
SH17521	54 326 94	175	230V~	0,8	700x110x200	1,4
SH17531	54 326 97	175	400V~	0,4	700x110x200	1,4
SH25021	54 326 95	250	230V~	1,1	1000x110x200	1,9
SH25031	54 326 98	250	400V~	0,6	1000x110x200	1,9
SH37521	54 326 96	375	230V~	1,6	1500x110x200	2,9
SH37531	54 326 99	375	400V~	0,9	1500x110x200	2,9

*) Med konsoler

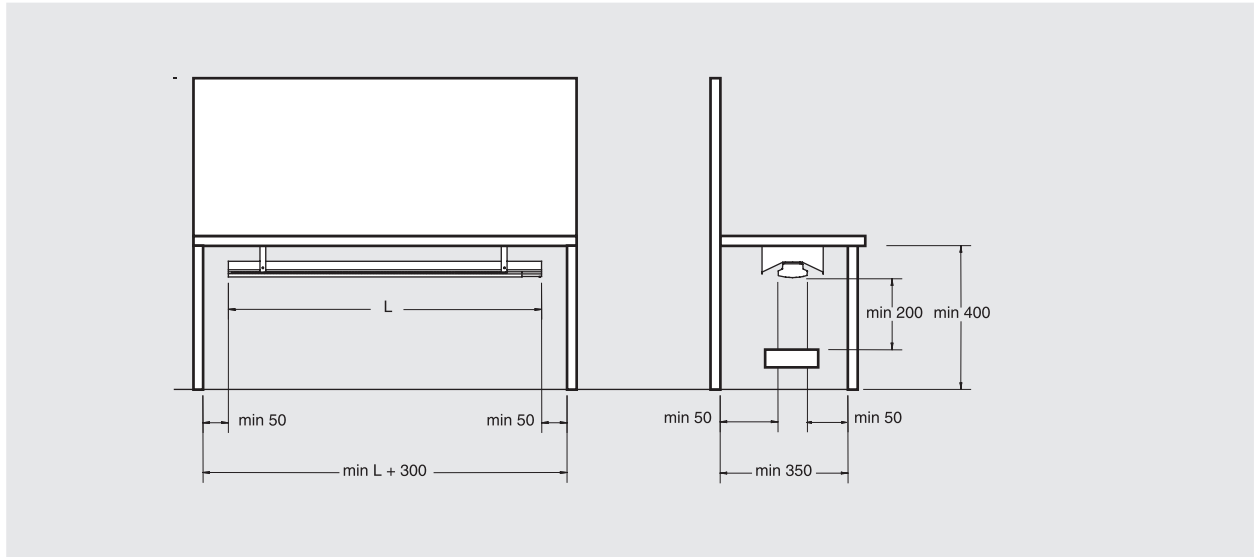
Mål



	L [mm]
SH17521/SH17531	700
SH25021/SH25031	1000
SH37521/SH37531	1500

CE

Minsteavstand



Regulering

En programmerbar elektrisk oppvarmingsregulator bør brukes for å kontrollere oppvarmingen av for eksempel kirker og lignende lokaler. Lokalene kan deles inn i temperatursoner som reguleres hver for seg, og er tilpasset bygningens ulike bruksområder og de besøkenes komfort. Se avsnittet om reguleringer for mer informasjon.

