

## GPV2

Industriarmatur i glassfiberpolyester

GLAMOX



## Beskrivelse

GPV2 er en IP67 armatur for montering på vegg eller tak.

Armaturhus er produsert i grå resirkulerbar glass og forsterket polyester. Avdekning leveres i polykarbonat med klips i rustfritt stål.

Tilgjengelig i 1 og 2 rør varianter. Enkelte varianter kan leveres med nødlys.

Enkelte varianter kan leveres med LED (IP65).

# GPV2

Industriarmatur i glassfiberpolyester



## Teknisk beskrivelse

### LYSKILDE

1 x T5 28, 35, 49W

2 x T5 28, 35, 49W

1 x T8 18, 36, 58W

2 x T8 36, 58W

LED 4400

LED 5500

### FORKOBLING

Kompensert konvensjonell forkobling (F), elektronisk forkobling (HF), analog dimming (HFDA), digital dimming (HFDd) eller DALI.

### MATERIALE OG FARGE OVERDEL

Armaturhus i grå resirkulerbar glassfiberarmert polyester.

Avdekning i klar lysdirigerende polykarbonat.

Avdekningsklips i rustfritt stål. Hvitlakkert sentrallist.

### MONTERING

Monteres i tak, på vegg, skinne, kabelkanal eller horisontal wire. Festebraketter er inkludert.

### TILBEHØR

Reflektor i eloksert aluminium.

### TILKOBLING

1 stk. M20 nippel i hver ende (kabel Ø7 - 14 mm). 5-polet 2,5 mm<sup>2</sup> koblingsklemme. 5 x 2,5 mm<sup>2</sup> gjennomgangskobling.

### INTEGRERT NØDLYS

Noen varianter kan leveres med nødlys.

# GPV2

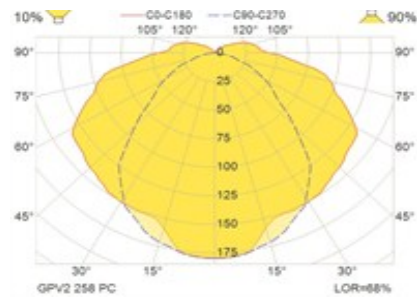
Industriarmatur i glassfiberpolyester



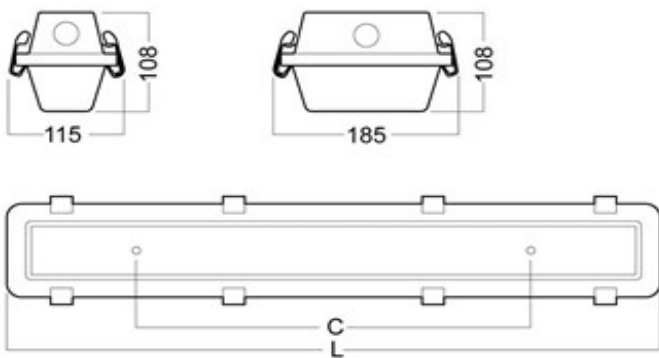
## Illustrasjoner



GPV2 2 rør



GPV2 2x58W



GPV2

Wattage	B	L	C
1x36W	115	1312	800
1x58W	115	1612	1100
1x28W	115	1312	800
2x36W	185	1312	800
2x58W	185	1612	1100
2x28W	185	1312	800
2x35/49W	185	1612	1100