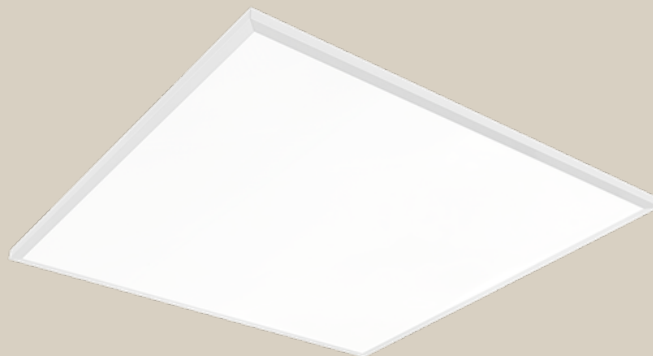


C35-R

Slank design, et praktisk valg



Glamox C35-R er en modulær LED-armatur designet med det enkle i tankene. Med sin slanke, lavprofil design er det den ideelle løsningen for tak med begrenset plass. Det finnes tilbehør for nedheng- og overflatemontering, noe som gir mange forskjellige bruksmuligheter.

Forenklet design

En armatur designet med det enkle i tankene. Ideen er at du ser lite av armaturrammen og har fullt opplyste overflater med behagelig lyskvalitet.

Lavprofil design

Glamox C35-R har en slank, lav profil design med en dybde på kun 16 mm. Det er den ideelle løsningen i applikasjoner med begrenset plass og i rehabiliteringsprosjekter

Monteringsalternativer

Denne innfelt modulære LED-armaturen er tilgjengelig i to størrelser, 600 x 600 mm og 300 x 1200 mm. Glamox C35-R er tilgjengelig med tilbehør til nedhengt- og overflatemontering, noe som gir flere alternative løsninger. Den tynne aluminiumsrammen gjør den rask og enkel å montere i T-profil tak, eller i en ramme for montering i gipstak.

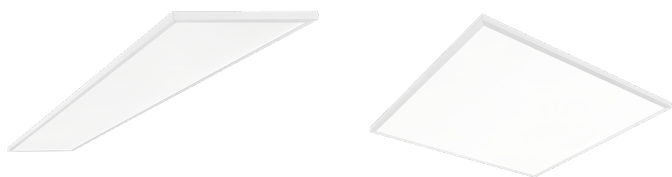
Blendingskontroll

Glamox C35-R er tilgjengelig med to optikkløsninger: Micro Prismatic (MP) og Opal (OP), som reduserer visuell blanding og forbedrer armaturens grenseverdier for ubehagsblanding (UGR) med UGR19 (MP) eller UGR22 (OP).

Bruksområder

Denne armaturen er det praktiske valget for steder med begrenset plass og ved rehabilitering på grunn av den slanke armaturdesignen. Passer for alle kommersielle applikasjonsområder, som korridorer eller åpne kontorlandskap.

C35-R



TEKNISK BESKRIVELSE

LYSKILDE

LED: 4000lm ut.
3000 / 4000K, CRI 80. MacAdams 3.

Levetid LED:
Minimum 50 000t Max Ta.

For nøyaktig teknisk informasjon se datablad på artikkelnivå.
(Bruk <Finn ditt produkt> på høyre side) For mer informasjon,
ta kontakt med vårt salgsteam.

DRIVER

HF eller DALI. Føreren levetid opptil 100 000 t / 10 %
(maksimalt utfall) ved Ta 25°C.

MATERIALE OG FARGE OVERDEL

Armaturhus i hvitmalt aluminium.

MONTERING

C35-R er godt egnet for alle 15 og 24mm T-profiltak. For
montering i gipstak finnes det en ramme som tilbehør. Et kit for
nedhengt montering og ramme for utenpåliggendemontering er
også tilgjengelig. Se tilbehør for mer informasjon.

Montert i rekke:

Som med konvensjonelle lyskilder kan det oppleves variasjoner i
fargetemperatur mellom rekkemonterte armaturer.

Fargetoleranser for LED-lyskilder er normalt bedre eller den
samme som for konvensjonelle lyskilder. For mer informasjon,
ta kontakt med vårt salgsteam.

TILBEHØR

For C35-R er det en ramme for gipstak tilgjengelig som tilbehør.
Det er også et sett for nedhengt montering og en ramme for
utenpåliggendemontering tilgjengelig.

TILKOBLING

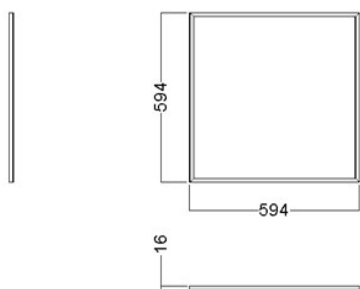
Leveres med ekstern driver for 3 eller 5 polet tilkobling.

OPTIKK

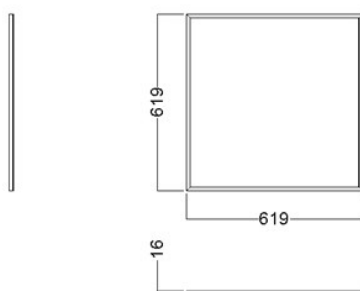
Mikroprismatisk (MP) eller Opal (OP).

C35-R

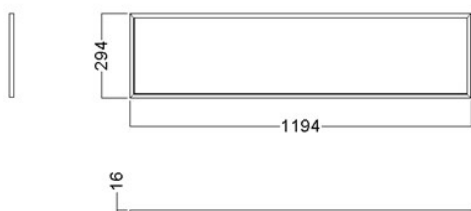
MÅLSKISSE



600x600

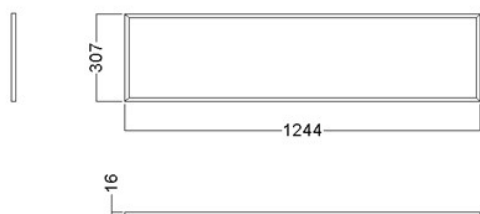


625x625

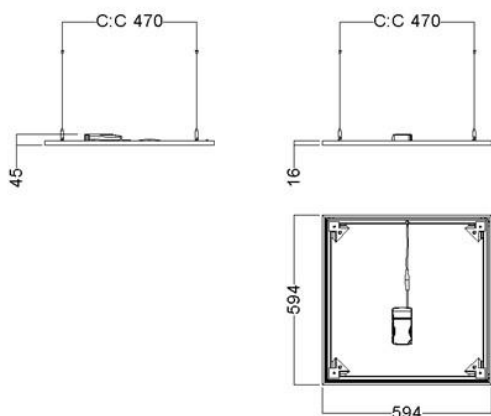


300x1200

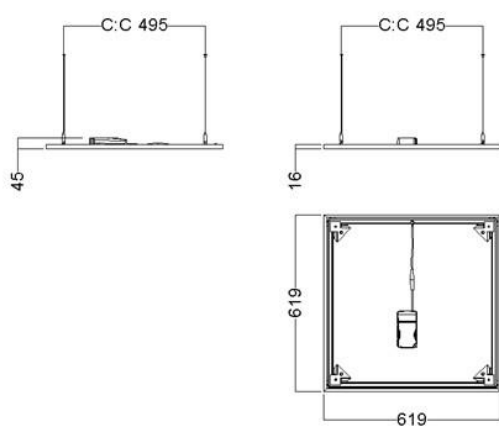
C35-R



312x1250

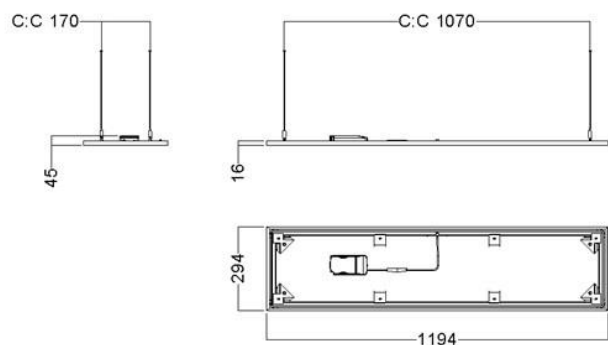


600x600 Kit for nedhengt montering

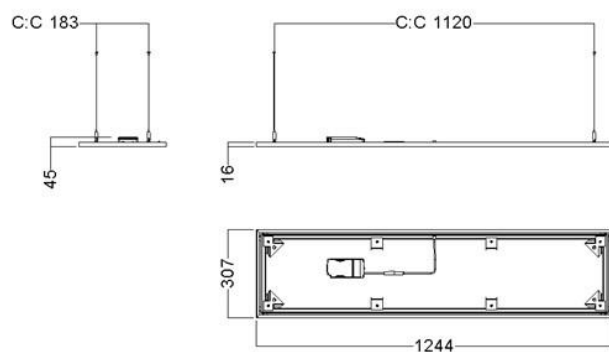


625x625 Kit for nedhengt montering

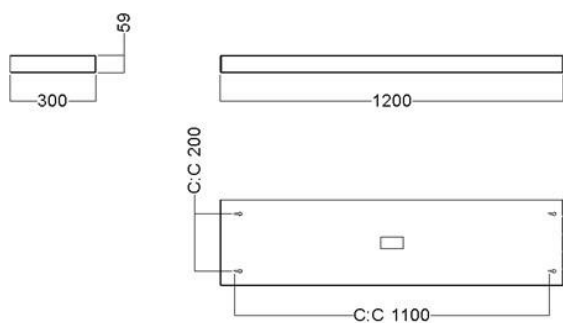
C35-R



300x1200 Kit for nedhengt montering

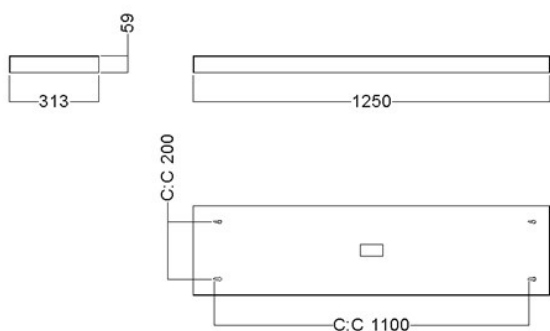


312x1250 Kit for nedhengt montering

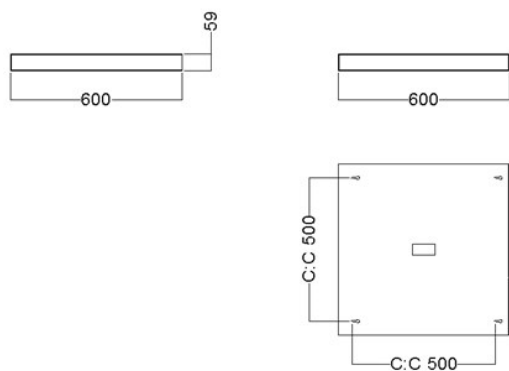


300x1200 ramme til utenpåliggende montering

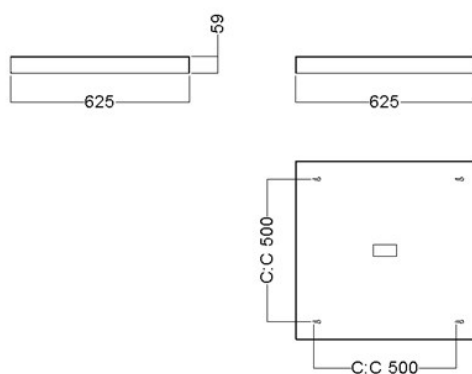
C35-R



312x1250 ramme til utenpåliggende montering



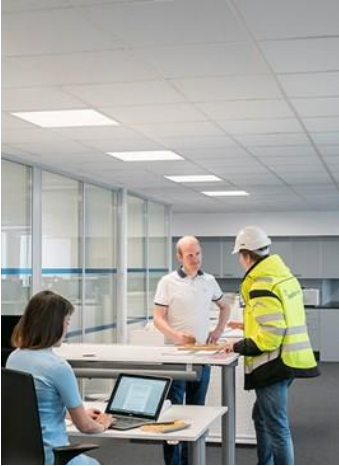
600x600 ramme til utenpåliggende montering



625x625 ramme til utenpåliggende montering

C35-R

BILDER



Et lite kontorlandskap