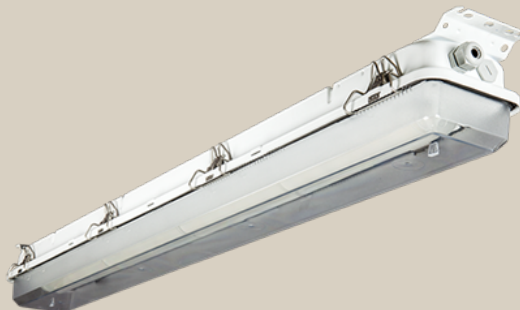


MIR LED

Robust LED-armatur for områder med temperaturer fra -30°C til +45°C



Vår vanntette industrielle familie, MULTI, består av fire ulike modeller: MIL, MIR, MIX og MAX.

MIR LED er en høykvalitets industri-/marinearmatur med lang levetid. Utviklet for områder med temperaturer fra -30 °C til +45 °C. MIR LED er tilgjengelig i to forskjellige typer materiale, syrefast eller aluminium-/sinkbehandlet stål. Leveres med selvslukkende V0 plastdeksel i slagfast polykarbonat. Valgfritt med KEM avdekning. Armaturen har et bredt utvalg av installasjonsalternativer, minimalt vedlikehold og god totaløkonomi.

LED-armaturen leveres med slagfast polykarbonat (PC) eller modifisert slagfast akryl (KEM) avdekning. Akrylskjermen er spesielt egnet for miljøer utsatt for ammoniakk-gass.

MIR LED har en hengslet forkobling med hurtigkobling for å forenkle vedlikeholdet. De fleste variantene kan leveres med nødlys med internt batteri (Ta = 25) eller ekstern batteriboks.

MIR LED



MIR LED 2500 IP66_67



MIR LED 2500 IP66_67 battery box



MIR LED 5000 IP66_67



MIR LED 5000 IP66_67 battery box



MIR LED 6500 IP66_67

TEKNISK BESKRIVELSE

LYSKILDE

LED 2500 840
LED 5000 840
LED 6500 840

FORKOBLING

Ikke dimbar (HF) og DALI dimming (10-100%).

MATERIALE OG FARGE OVERDEL

Armaturhus i Aluzink eller syrefast stål med hvit epoxy / polyester pulverlakk.
Alternativt i ulakkert syrefast stål.
Avdekning er laget av slagfast polykarbonat (PC) eller modifisert slagfast akryl (KEM) med klemfjærer i syrefast stål.
Akrylskjermer er spesielt egnet for miljøer utsatt for ammoniakk-gass.

MONTERING

Armaturen leveres med fast endeoppheng, triangeloppheng eller to M8 hettemuttere. Brakett for horisontal wire og svingbar brakett som skal monteres på den faste endebraketten. M8 rør-, stolpe-, kabelbro-, side- og vibrasjonsbrakett skal monteres gjennom M8 hettemutter. M8 hettemutter med fleksibel CC og andre spesielle oppheng på forespørsel.

TILBEHØR

Monteringssett.

TILKOBLING

5 polet 6 mm skrutilkobling. 5 x 2,5 mm gjennomgangskobling på forespørsel.

INTEGRERT NØDLYS

De fleste variantene kan leveres med nødlys (Standard, selvtest eller DALI adresserbar) med internt batteri (Ta = 25) eller ekstern batteriboks.

LAST OG SIKRINGER

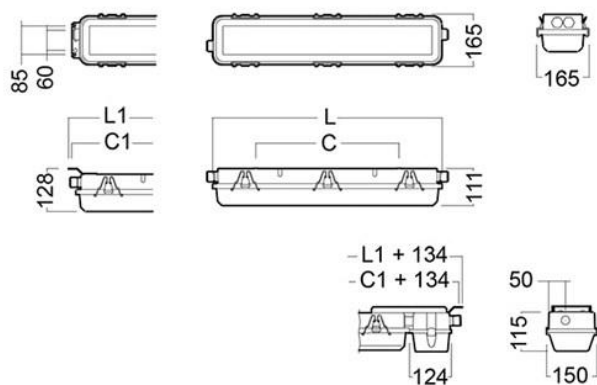
MIR LED 2500: Maksimalt antall drivere på automatsikring 16A Type B: 18 stk, 16A Type C: 28 stk.

MIR LED 5000/6500: Maksimalt antall drivere på automatsikring 16A Type B: 12 stk, 16A Type C: 20 stk.

1-4 x kabelgjennomføringer. M20 polyamid (kabel 7-14 mm), M20 messing (kabel 8 - 13 mm), M25 polyamid (kabel 9-18 mm), M25 messing (kabel 12-19 mm).

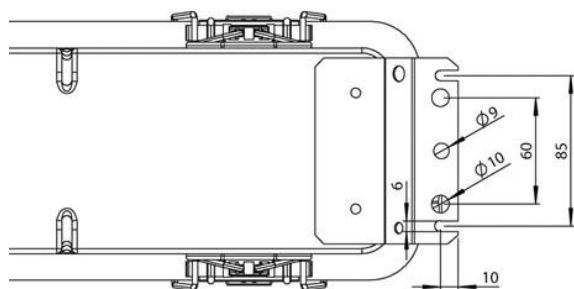
MIR LED

MÅLSKISSE



MIR	L1	C1	L	C
LED 2500	724	704	681	430
LED 5000	1334	1314	1291	950
LED 6500	1634	1614	1591	1100

MIR LED



MIR LED

BILDER

