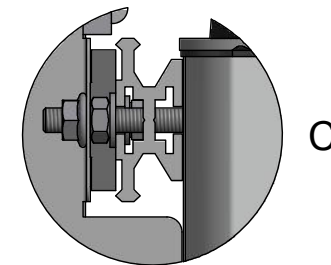


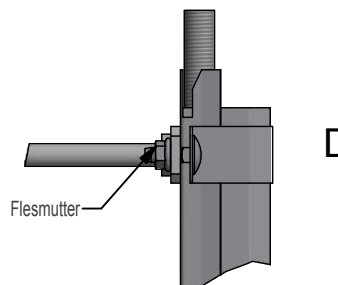
Rev	Beskrivelse	Dato	Sign.
Tegnet av:	Kontrollert:	Godkjent - Dato:	Proj.metode:
Terje		Sølvi <i>Sølv</i> 08.10.2015	ISO
Opphavsrett og eiendomsrett / Ownership and copyright:		ALUMINIUMSSKAP	
<b>EL-tjeneste as</b>		Montasje av mastefester	
		17-A2691	Rev. Ark: 1 / 1



Sett ovenfra (1:10)

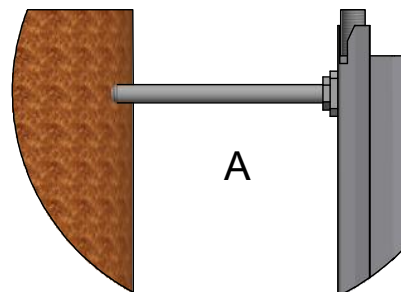


Kabeldeksel festes til skap

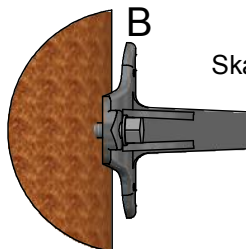


Kabelkanal festes til stolpefeste

Stolpefeste festes til stolpe

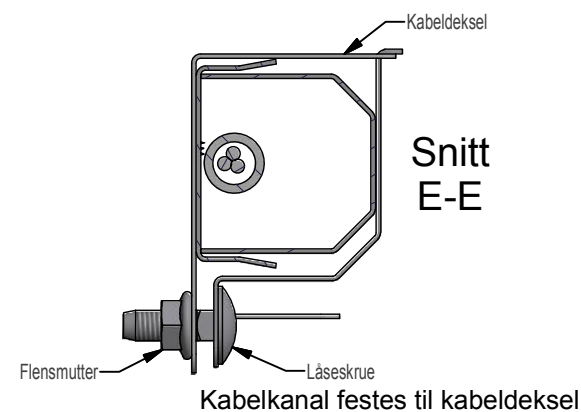


A



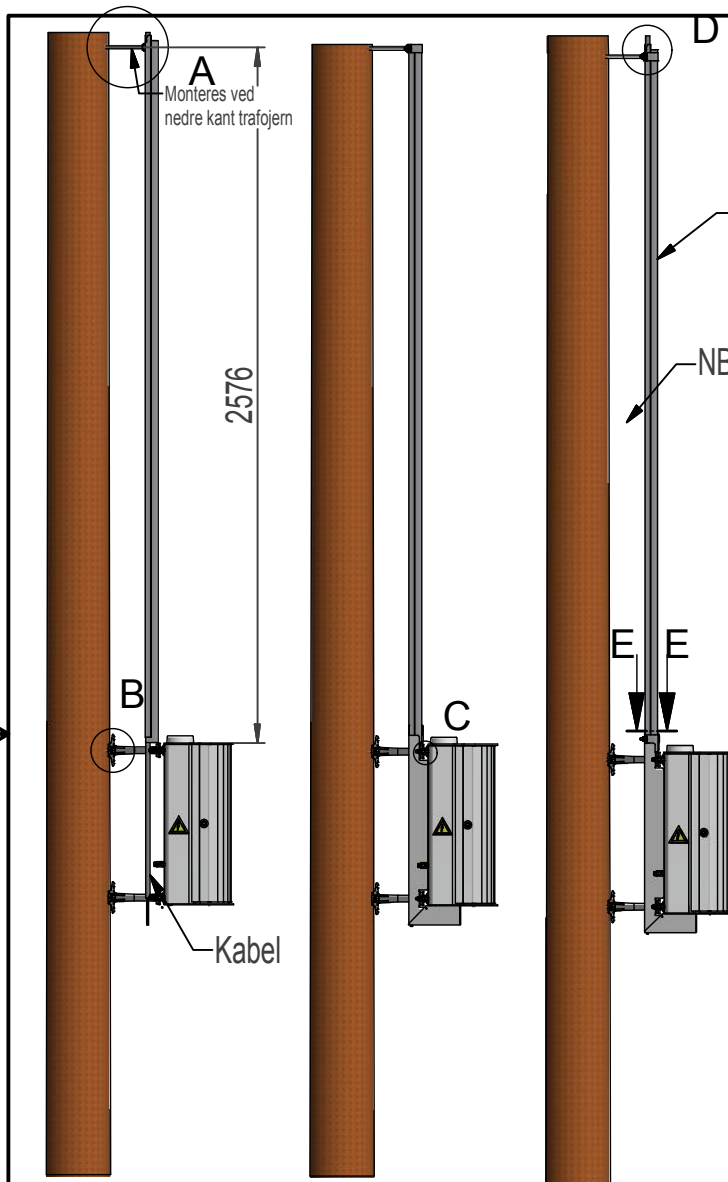
B

Skap festes til stolpe



Snitt E-E

Kabelkanal festes til kabeldeksel



Kabelkanal må bestilles separat

NB! 2,5m klatrefri sone

Monteres ved nedre kant trafojern

2576

Kabel

Montasjetrinn 1

Matekabel festes til stolpe med TC-klips (vedlagt matekabel)

Husk vannbøy!

Stolpefeste kanal og signalskap festes til stolpe.

Matekabel og andre ledninger legges fram og føres inn i skap

Montasjetrinn 2

Kabeldeksel festes til signalskap

Montasjetrinn 3

Kabelkanal festes til stolpefeste og skap

G	Større kabelkanal, skap endret		15.07.2015	Terje
Rev	Beskrivelse		Dato	Sign.
Tegnet av:	Kontrollert:	Godkjent - Dato:	Proj.metode:	Dato:
Knut	Terje	Sølvi <i>Selvi</i> 15.07.2015	ISO	05.02.2009
Opphavsrett og eiendomsrett / Ownership and copyright:		AL-SKAP		
<b>EL-tjeneste as</b>		UNI Signalskap Montasjeveiledning ekstern		
		17-A1584	Rev. G	Ark: 1 / 1

