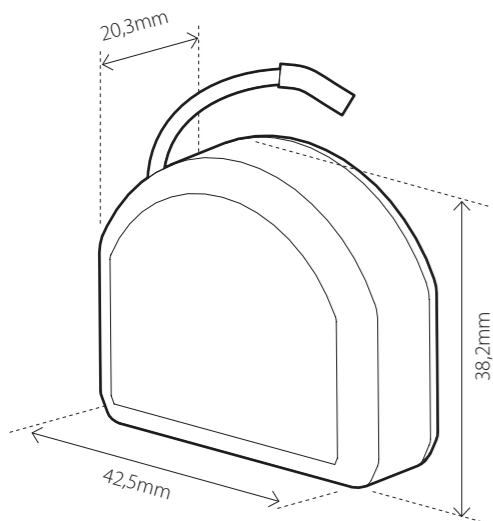


FIBARO DIMMER 2



FIBARO Dimmer 2 er en trådløs dimmer som kan brukes på de fleste typer lyskilder. FIBARO Dimmer 2 monteres bak en eksisterende lysbryter slik at du får trådløs styring av lysene med dimmefunksjon. Enheten kan kobles til med eller uten N-leder. Dimmeren kan slå av/på samt dimme den tilkoblede lyskilden enten trådløst eller via veggbryteren.

FIBARO Dimmer 2 er utstyrt med en egen algoritme for smart lysdeteksjon som gjør konfigureringen enklere, og sørger for større bredde i kompatible lyskilder. Dimmeren har innebygd beskyttelse for overlast samt myk-start-funksjon. I tilfeller der dimmeren detekterer ikke-dimbare lyskilder vil dimmeren bare kunne brukes som bryter.



PRODUKTINFO FIBARO Dimmer 2

EGENSKAPER

- Dimmer for innfelling i veggboks
- Kan dimmes manuelt eller med app
- Algoritme for smart lyskildedeteksjon (fasesnitt/faseavsnitt)
- Fungerer med ulike typer brytere: impulsbryter, vippebryter etc.
- Kompatibel med eller uten N-leder
- Soft-start-funksjon
- LED-diode viser inkluderingsstatus, kalibreringsstatus og menynivåer
- Innebygd Z-Wave signaltester
- Rapporterer om for høy temperatur, ødelagt pære, overspenning og overbelastning
- Avanserte konfigurasjonsmuligheter
- Mulighet for å starte scener og assosiasjoner via inngang 2
- Firmwareoppdatering (OTA)
- Strømmåling
- Støtter sikkermodus (AES-128 kryptering)

NB! Styring av lys kan være utfordrende, og vi anbefaler å teste kompatibiliteten før installasjon. Sjekk gjerne med oss.

TEKNISKE DATA

Protokoll	Z-Wave, 868,4MHz
Chip	Z-Wave 500 chip
Spenning	230VAC 50Hz
Maks. belastning	50 - 250W (resistiv last)
Eget effektforbruk	<1,3W
Omgivelsestemperatur	0°C til 35°C
Montering	I standard norsk veggboks
Rekkevidde RF	Inntil 30 meter
Type	FGD-212
Størrelse (LxBxH)	42,5 x 38,2 x 20,3mm
Sertifisering	Z-Wave Plus, CE RoHS 2011/65/EU, RED 2014/53/EU

VEDLIKEHOLD

Produktet trenger ikke vedlikehold.

GARANTI 5 år

EL-NR.	PRODUKT
45 123 80	FIBARO Dimmer 2
45 123 72	FIBARO Bypass 2

- **Vær oppmerksom på at det kun er mulig å dimme lyskilder som er dimbare fra produsent.**

FIBARO



FIBARO BYPASS 2

FIBARO Bypass 2 er et tilleggsprodukt til FIBARO Dimmer 2. Bypass (bunnlast) gjør det mulig å dimme lyskilder med et minimalt strømforbruk, som for eksempel 0,5W LED.

Benyttes ikke FIBARO Bypass 2 vil dimmingen bli svært liten på LED kilder som trekker lite strøm.

FIBARO DIMMER 2

Fungerer som dimme-enhet med:

- 230V gløde- og halogenpærer
- 12V ELV halogenpærer (med elektronisk transformator)
- 12V MLV halogenpærer (med jernkjerne transformator)
- Dimbare LED-pærer
- Dimbare lysstoffrør
- Støttede dimbare lyskilder (effekt >0,5) med minimal belastning på 5VA med bruk av FIBARO Bypass 2 (4512372) avhengig av type last

Fungerer som bryter med:

- Ikke-dimbare lysstoffrør
- Ikke-dimbare LED-pærer
- Støttede lyskilder (effekt >0,5) med minimal belastning på 5VA med bruk av FIBARO Bypass 2 (4512372) avhengig av type last

PRODUKTINFO FIBARO Bypass 2

TEKNISKE DATA

Spenning	230VAC 50Hz
Eget effektforbruk	<1,4W
Omgivelsestemperatur	0°C til 35°C
Montering	I veggboks Ø ≥ 50mm
Type	FGB-002
Størrelse (L x B x H)	31 x 21,6 x 13mm

GARANTI 5 år