

PRODUKTINFO FIBARO Double Switch 2

EGENSKAPER

- Dobbelt relé
- Kan styres med bryter eller app
- Fungerer på ulike typer brytere: impulsbryter, vippebryter etc.
- Firmwareoppdatering (OTA)
- Strømmåling
- Støtter sikkermodus (AES-128 kryptering)

TEKNISKE DATA

Protokoll	Z-Wave, 868,4MHz
Chip	Z-Wave 500 chip
Spenning	100VAC - 240VAC 50Hz
Maks. belastning	6,5A pr kanal (resistiv last) 10A totalt for 240V
Omgivelsestemperatur	0°C til 35°C
Montering	I standard norsk veggbox
Rekkevidde RF	Inntil 40 meter
Type	FGS-223
Størrelse (LxBxH)	42,5 x 38,25 x 20,3mm
Sertifisering	Z-Wave Plus, CE RoHS 2011/65/EU, RED 2014/53/EU

VEDLIKEHOLD

Produktet trenger ikke vedlikehold.

GARANTI 5 år

FIBARO DOUBLE SWITCH 2

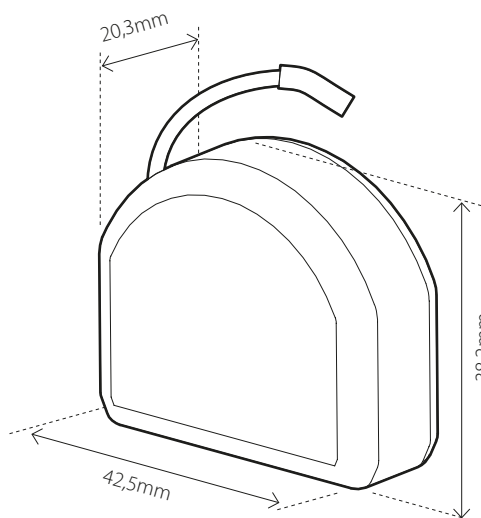
- Dobbelt relé

Trådløst dobbelt av/på-relé til installasjon i standard koblingsbokser eller andre steder hvor det skal benyttes to uavhengige kurser med en maksimal last på 1500W.

Det doble releet kan skru av eller på den tilkoblede enheten, enten trådløst eller gjennom bryteren som er koblet til den. Det doble releet kan benyttes i en kontakt med delt sokkel, så hver kontakt kan styres separat.



EL-NR.	PRODUKT
45 124 45	FIBARO Double Switch 2, dobbelt relé 2 x 6,5A - 1500W



Alle elektriske installasjoner skal utføres av en registrert installasjonsvirksomhet.

Produktet skal installeres i samsvar med installasjonsveiledning og NEK 400. Eventuelle installasjonsfeil, feil bruk eller skade på produktet dekkes ikke av garantien. Thermo-Floor AS kan ikke holdes ansvarlig for noen form for feil eller utelatelser i vår produktinformasjon. Produktspesifikasjonene kan endres uten ytterligere varsel.