

FIBARO ROLLER SHUTTER 3

- Motorrelé

FIBARO Roller Shutter 3 er den nyeste versjonen av FIBAROs trådløse moterrelé basert på Z-Wave teknologi. Reléet fungerer på motoriserte persiennner, screens, markiser og porter. Roller Shutter 3 drives av enfasert vekselstrøm og gir presis posisjonering av persiennner, markiser eller porter, slik at de kan stilles til den posisjonen du velger. Modulen er også utstyrt med en effektmålingsfunksjon.



PRODUKTINFO FIBARO Roller Shutter 3

EGENSKAPER

- Motorrelé
- Presis posisjonering av markiser, rullgardiner og persiennner
- Fungerer på ulike typer brytere: impulsbryter, vippebryter etc.
- Innebygd Z-Wave signaltester
- Firmwareoppdatering (OTA)
- Strømmåling

TEKNISKE DATA

Protokoll	Z-Wave, 868,4MHz
Chip	Z-Wave 500 chip
Spenning	230VAC 50Hz
Motortype som støttes	En-fase AC motorer
Motortype	Elektronisk eller mekanisk endestopp
Maks belastning	Opptil 1kW for 230V (resistiv last)
Eget effektforbruk	<0,8W
Overoppheting	Kobler ut ved 105°C
Omgivelsestemperatur	0°C til 35°C
Montering	I veggboks Ø ≥ 50mm, dybde ≥ 60mm
Rekkevidde RF	Inntil 30 meter
Type	FGR-223
Størrelse (LxBxH)	42,5 x 38,2 x 20,3mm
Sertifisering	Z-Wave Plus, CE RoHS 2011/65/EU, RED 2014/53/EU

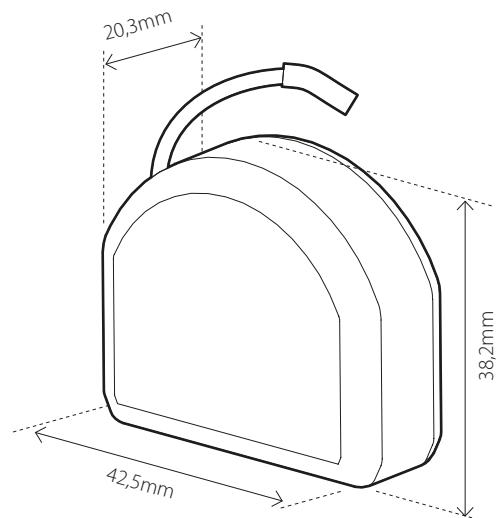
VEDLIKEHOLD

Produktet trenger ikke vedlikehold.

GARANTI

5 år

EL-NR.	PRODUKT
45 124 49	FIBARO Roller Shutter 3 - motorrelé



Alle elektriske installasjoner skal utføres av en registrert installasjonsvirksomhet.

Produktet skal installeres i samsvar med installasjonsveiledning og NEK 400. Eventuelle installasjonsfeil, feil bruk eller skade på produktet dekkes ikke av garantien. Thermo-Floor AS kan ikke holdes ansvarlig for noen form for feil eller utelatelser i vår produktinformasjon. Produktspesifikasjonene kan endres uten ytterligere varsel.