

# HEATIT Z-PUSH BUTTON 2

## - Batteridrevet veggbryter



Heatit Z-Push Button 2 er en batteridrevet veggbryter med 2 trykkknapper som lar deg styre Z-Wave-produktene som du har installert i ditt smarthussystem. Betjeningen av dine Z-Wave-produkter blir enkel og praktisk. Bryteren kan settes opp til å styre scenarier eller assosiere med andre Z-Wave produkter.

Heatit Z-Push Button 2 kan styre 1 assosiasjonsgruppe med inntil 5 enheter eller 4 scenarier via din gateway.

Heatit Z-Push Button 2 kan ikke brukes som en selvstendig enhet, den må inkluderes i en gateway for å fungere.

Bryteren passer inn i standard Elko, Schneider Exxact og Gira System 55 rammesystemer.

Bryteren er enkel å installere, og kan festes med skruer eller dobbeltsidig tape.

## PRODUKTINFO Heatit Z-Push Button 2

### FUNKSJONER

- Batteridrevet veggbryter
- Passer i Gira System 55, Elko RS-16 og Schneider Exxact
- Styrrer 1 gruppe og inntil 5 enheter
- Styrrer 4 scenarier via gateway
- LED-diode
- Enkel å installere med skruer eller dobbeltsidig tape
- Støtter krypteringsmodus S0, S2 Authenticated Class, S2 Unauthenticated Class

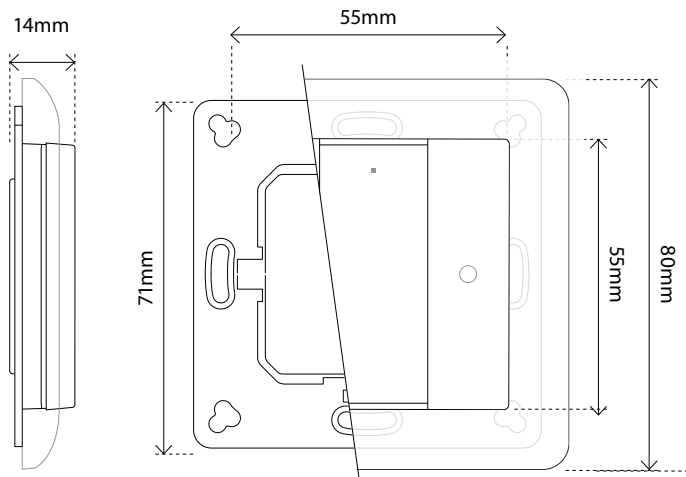
Dette er et Z-Wave Plus produkt med S2 security. For å kunne ha utbytte av S2 security, må din gateway støtte S2 inkludering.

### TEKNISKE DATA

Protokoll	Z-Wave, 868,4MHz
SDK	6.71.01
Chip	Z-Wave 500 chip
Spenning	1 x CR2450 batteri
Trykknapp	2 stk
Omgivelsestemperatur	0 - 40°C
Luftfuktighet	8% - 80%
Rekkevidde	Inntil 20 meter (avhengig av bygningsmasse)
IP-klasse	IP 20
Størrelse (LxBxH)	71,2 x 71,2 x 13,6mm
Explorer Frame Support	Ja
Device Type	Wall controller
Generic Device Class	Switch Remote
Specific Device Class	Switch Remote Multilevel
Routing	Nei
Flirs	Nei
Sertifisering	CE RoHS 2011/65/EU

**GARANTI** 2 år

EL-NR.	PRODUKT
45 125 80	Heatit Z-Push Button 2 - batteridrevet veggbryter
45 126 80	Heatit Z-Push Button 2 Sort - batteridrevet veggbryter



Produktet skal installeres i hht til gjeldende installasjonsveiledning. All FDV-informasjon er inkludert på dette oppslaget. For ytterligere informasjon henvises til installasjonsveiledning.