

PRODUKTINFO Heatit Z-Smoke Multisensor



EGENSKAPER

- Z-Wave
- Multifunksjonell røykvarsler
- **230VAC**
- Røykdeteksjon
- Temperatursensor
- Bevegelsessensor
- Mulighet for seriekobling mellom flere Heatit Z-Smoke Detector 230VAC (maks 6 stk.)
- Tilfredsstiller kravene til røykvarslere i TEK 17
- Innebygd varsellys
- Backup batteri
- Knapp for å stoppe uønskede alarmer
- Sabotasjebryter
- Firmwareoppdatering (OTA)
- Støtter krypteringsmodus S0, S2 Unauthenticated Class

Dette er et Z-Wave Plus produkt med S2 security. For å kunne ha utbytte av S2 security, må din gateway støtte S2 security.

TEKNISKE DATA

Protokoll	Z-Wave, 868,4MHz
Chip	Z-Wave 500 chip
Spenning	230VAC 50Hz
	200mAh, NiMh backup-batteri
Effektforbruk	2,2W
Temperaturfølsomhet	±1°C
Alarm	85dB ved 3 meter avstand
Røyksensor	Fotoelektrisk
Omgivelsestemperatur	5°C til 40°C
Luftfuktighet	10% til 85% RF
Rekkevidde, PIR	Opptil 5m ved 3m monteringshøyde
IP-klasse	IP 20
Størrelse (LxBxH)	105 x 105 x 41mm (u/adapter)
Sertifisering	Z-Wave Plus, CE
	EN 14604:2005, 14604/AC:2008

VEDLIKEHOLD

Produktet testes jevnlig. Støvsug eller blås røykvarsleren ren for støv jevnlig. Røykvarsleren skal byttes etter 10 års bruk.

GARANTI

5 år

HEATIT Z-SMOKE MULTISENSOR

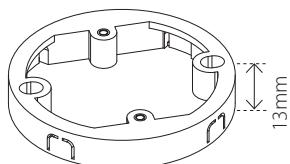
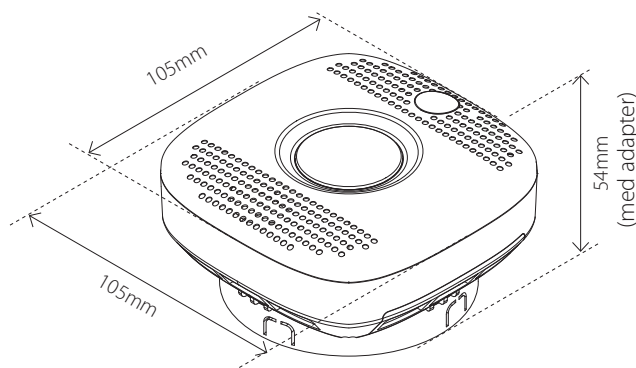
- Multifunksjonell røykvarsler



Heatit Z-Smoke Multisensor er en multifunksjonell røykvarsler for smarthussystemer. Med sine kraftige funksjoner er sensoren designet for å beskytte mot en potensiell brannfare. Med sin kompakte og strømlinjeformede design er Heatit Z-Smoke Multisensor et diskret tilskudd til din innredning i hjemmet og gir deg ekstra trygghet.

Heatit Z-Smoke Multisensor ble laget med tanke på at sensoren skal ha flere funksjoner og muligheter. Du kan benytte deg av valgfrie tilleggsfunksjoner som innebygd PIR-bevegelsessensor og varmesensor. Den innebygde PIR-bevegelsessensoren kan brukes til å registrere bevegelser for å lage tilpassede scener for å lyse opp for eksempel gangen midt på natten. Sensorens innebygde varsellys gir deg visuell alarm og varsel.

Heatit Z-Smoke Multisensor er utstyrt med den nyeste reflekterende fotoelektriske sensoren på markedet sammen med en avansert mikroprosessor for å levere optimal ytelse for tidlig å oppdage branntiløp og varmeutvikling. Når det gjelder sikkerhet, er det ikke noe rom for kompromisser.



Avstandsadapter for utenpåliggende montering i himling. Leveres med produktet.

Vi utvikler og designer våre produkter i henhold til strenge kvalitets- (ISO 9001) og miljøkrav (ISO 14001). Alle elektriske installasjoner skal utføres av en registrert installasjonsvirksomhet. Produktet skal installeres i samsvar med installasjonsveiledning og NEK 400. Eventuelle installasjonsfeil, feil bruk eller skade på produktet dekkes ikke av garantien. Thermo-Floor AS kan ikke holdes ansvarlig for noen form for feil eller utelatelser i vår produktinformasjon. Produktspesifikasjonene kan endres uten ytterligere varsel.