



BRUKSOMRÅDE / EGENSKAPER

Z-Wave
Lekkasjestopper
Passer til standard kuleventiler (1/2" to 1 1/4")
Monteres uten verktøy, ikke behov for rørlegger
Automatisk ventilmosjonering
Temperatursensor
Standalone eller via gateway
Kablet fuktføler
Alternative trådløse følere
Tilfredsstiller kravene i TEK 17
Sintef-godkjenning
SmartStart
Støtter krypteringsmodus S0, S2 Authenticated Class, S2 Unauthenticated Class

HEATIT LEKKASJESTOPPER

Lekkasjestopper for kuleventiler

El-nummer 4566651

GTIN 4897105830030

Heatit lekkasjestopper består av en fuktføler og styreenhet med servomotor. Lekkasjestopperen bidrar til å forhindre vannlekkasjer fra eksempel oppvaskmaskin, varmtvannsbereder eller vaskemaskin. Gjennom å registrere lekkasjen ved hjelp av fuktføleren vil enheten automatisk stenge vanntilførselen. Via Z-Wave kan trådløse komponenter som lekkasjesensor, av/på-bryter og temperaturføler kobles til for ytterligere funksjonalitet. Servomotoren kan styre de fleste standard kuleventiler.

Heatit lekkasjestopper kan brukes både utendørs og innendørs, og styres gjennom Z-Wave-nettverket.

SMARTHUSTEKNISKE DATA

Z-Wave frekvens	Z-Wave - 868.4 MHz (EU)
Z-Wave chip	Z-Wave 700 chip
Minimum rekkevidde RF	40m
Over The Air oppdatering (OTA)	Ja
Z-Wave Krypteringsmodus	S2 Unauthenticated Class S0 S2 Authenticated Class

ELEKTROTEKNISKE DATA

Spenning / strømforsyning	12V (1A)
---------------------------	----------



TILLEGGSINFO

Dette er et Z-Wave Plus produkt med S2 security. For å kunne ha utbytte av S2 security, må din gateway støtte S2 security.

VEDLIKEHOLD

Produktet trenger ikke vedlikehold. Innendørs og utendørs bruk.

RETUR, GJENVINNING OG DEPONI

Produktet skal resirkuleres som elektronisk avfall.

PRODUKT DATA

Farge	Hvit	Min. og maks luftfuktighet (RH%)	10 til 85%
Lagring omgivelsestemperatur	til 40°C	Drift omgivelsestemperatur	5 til 40°C

SERTIFISERING

Sertifisering	Z-Wave Plus v2 CE	IP-klasse	IP66
---------------	----------------------	-----------	------

LOGISTIKKDATA (F-PACK)

Bredde	174mm	Høyde/dia.	117mm
Lengde	237mm	Vekt	1065g
GTIN	4897105830030	Enhet	ESK
Innholdsenehet	STK	Antall	1

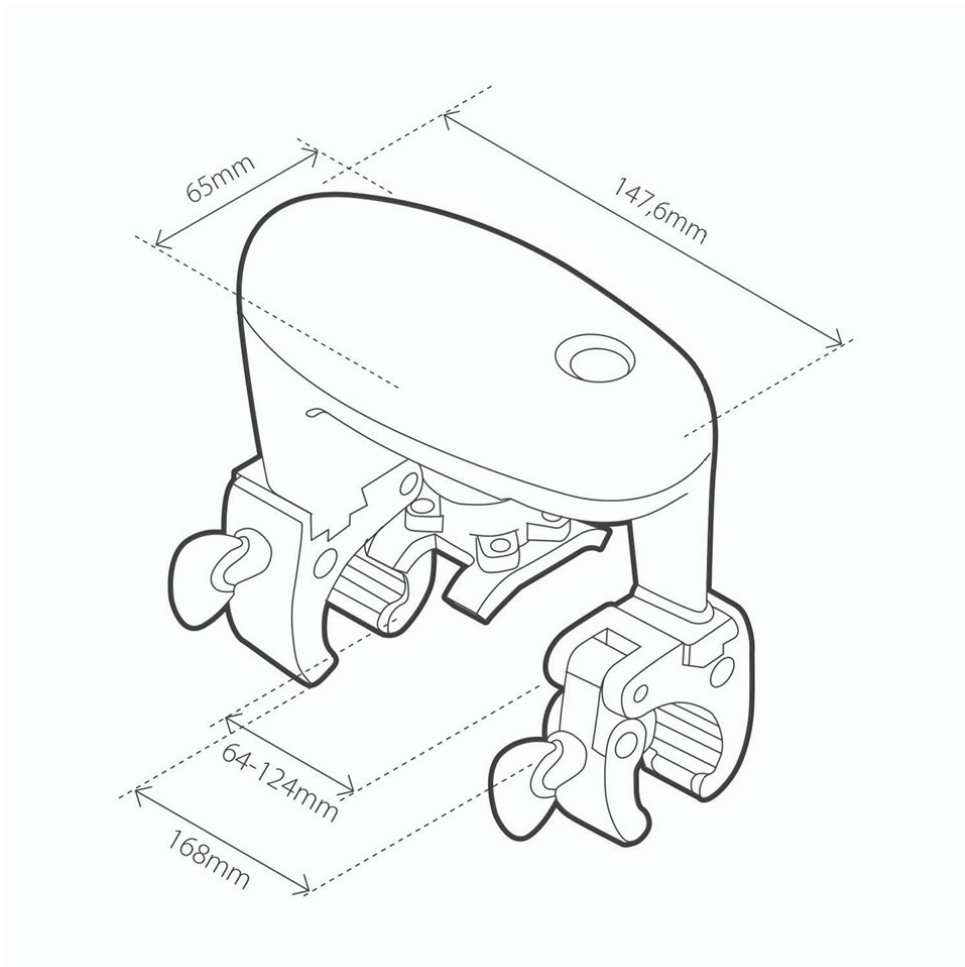
LOGISTIKKDATA (M-PACK)

Bredde	560mm	Høyde/dia.	250mm
Lengde	500mm	Vekt	13000g
GTIN	-	Enhet	KRT
Innholdsenehet	ESK	Antall	12

INSTALLASJONSKRAV

Vi utvikler og designer våre produkter i henhold til strenge kvalitets- (ISO 9001) og miljøkrav (ISO 14001). Alle elektriske installasjoner skal utføres av en registrert installasjonsvirksomhet. Produktet skal installeres i samsvar med installasjonsveiledning og NEK 400. Eventuelle installasjonsfeil, feil bruk eller skade på produktet dekkes ikke av garantien.

Oppdatert dokumentasjon finnes tilgjengelig på www.heatit.com og/eller documents.heatit.com
Heatit Controls AB kan ikke holdes ansvarlig for noen form for feil eller feiltolkninger i vår produktinformasjon.
Produktspesifikasjonene kan endres uten ytterligere varsel.



Heatit leakage stopper kan bestilles fra www.heatit.com/4566651

All øvrig dokumentasjon er tilgjengelig på over nevnte adresse samt på documents.heatit.com/4566651

