



BRUKSOMRÅDE / EGENSKAPER

Z-Wave termostat
Gulvføler
Intern romføler
Ekstern romføler (kablet)
Temperaturbegrenser
SmartStart
Ukesprogram
Temperaturvisning i gateway
Firmwareoppdatering (OTA)
Aktiv strømmåling
Reléstatus LED
En-polet brudd
Lås/Barnesikring
Temperaturkalibrering
5 assosiasjoner
Støtter krypteringsmodus S0, S2 Authenticated Class, S2 Unauthenticated Class

TERMOSTAT DATA

Kompatible NTC-følere (kΩ @ 25°C)	10, 12, 15, 22, 33, 47
Feilmargin temperatur	0,5°C
Utgang	1
Temperaturfølsomhet	±0,5
Nattsinking som termostat	Via Gateway
Nattsinking som regulator	Nei
Hysteres	0,3 til 3,0 (std. hysteres 0,5)
Ohm-verdi ved 25°C	10kΩ
Reguleringstemperatur	5 til 40°C

HEATIT Z-TRM3 WHITE RAL 9003

Z-Wave termostat 3600W 16A 868,4 MHz

El-nummer 5430599

GTIN 7071236015239

Heatit Z-TRM3 er en elektronisk termostat for elektrisk gulvvarme. Termostaten har en innebygd Z-Wave-chip som kan kobles opp mot styringsystemer. Monteres i standard veggboкс og passer inn i System 55 rammer. Den har en intern føler og kan tilkobles to eksterne følere.

Heatit Z-TRM3 har aktiv strømmåling som gir deg oversikt over forbruket i sanntid.

Termostaten lar deg sette assosiasjoner som gjør at den kan styre eksterne releer og veggpluggen.

Designet for elektrisk oppvarming.

SMARTHUSTEKNISKE DATA

Z-Wave frekvens	Z-Wave - 868.4 MHz (EU)
Z-Wave chip	Z-Wave 500 chip
Alternative kommunikasjonsprotokoller	Ingen alternative kommunikasjonsprotokoller
Minimum rekkevidde RF	40m
Over The Air oppdatering (OTA)	Ja
Trykknapper	3
Z-Wave Krypteringsmodus	S2 Authenticated Class S0 S2 Unauthenticated Class
Primær smarthusprotokoll	Z-Wave

ELEKTROTEKNISKE DATA

Spenning / strømforsyning	230VAC 50Hz
Maks belastning (resistiv last)	3600W
Effektforbruk i standby	2W
Bryter type	Enpolet bryter
Maks belastning (resistiv last)	16A
Tilkoblingstype	Skruklemmer
Tilkoblingsterminal kabelstørrelser	0.2 til 2.5mm ²
Maks tiltrekningsmoment tilkobling	2N·m



TILLEGGSSINFO

Kan monteres i baderom i hht NEK 400-7-701.537.1 (ikke krav om to-polet brudd).

Dette er et Z-Wave Plus-produkt med S2 security. For å kunne ha utbytte av S2 security, må din gateway støtte S2-security.

VEDLIKEHOLD

Produktet trenger ikke vedlikehold. Kun innendørs bruk.

RETUR, GJENVINNING OG DEPONI

Produktet skal resirkuleres som elektronisk avfall.

PRODUKT DATA

Farge	Hvit RAL 9003	Min. og maks luftfuktighet (RH%)	10 til 85%
Drift omgivelsestemperatur	5 til 40°C		

SERTIFISERING

EN Standard	EMC 2014/30/EU Z-Wave Plus LVD 2014/35/EU EN 60730-1 RoHS 2011/65/EU CE EN 60730-2-9	Sertifisering	RoHS Reach
IP-klasse	IP21		

GARANTI

Garanti Norge	5 år	Garanti internasjonalt	2 år
---------------	------	------------------------	------

LOGISTIKKDATA (F-PACK)

Bredde	114mm	Høyde/dia.	78mm
Lengde	125mm	Vekt	240g
GTIN	7071236015239	Enhet	ESK
Innholdsenhet	STK	Antall	1

**LOGISTIKKDATA (M-PACK)**

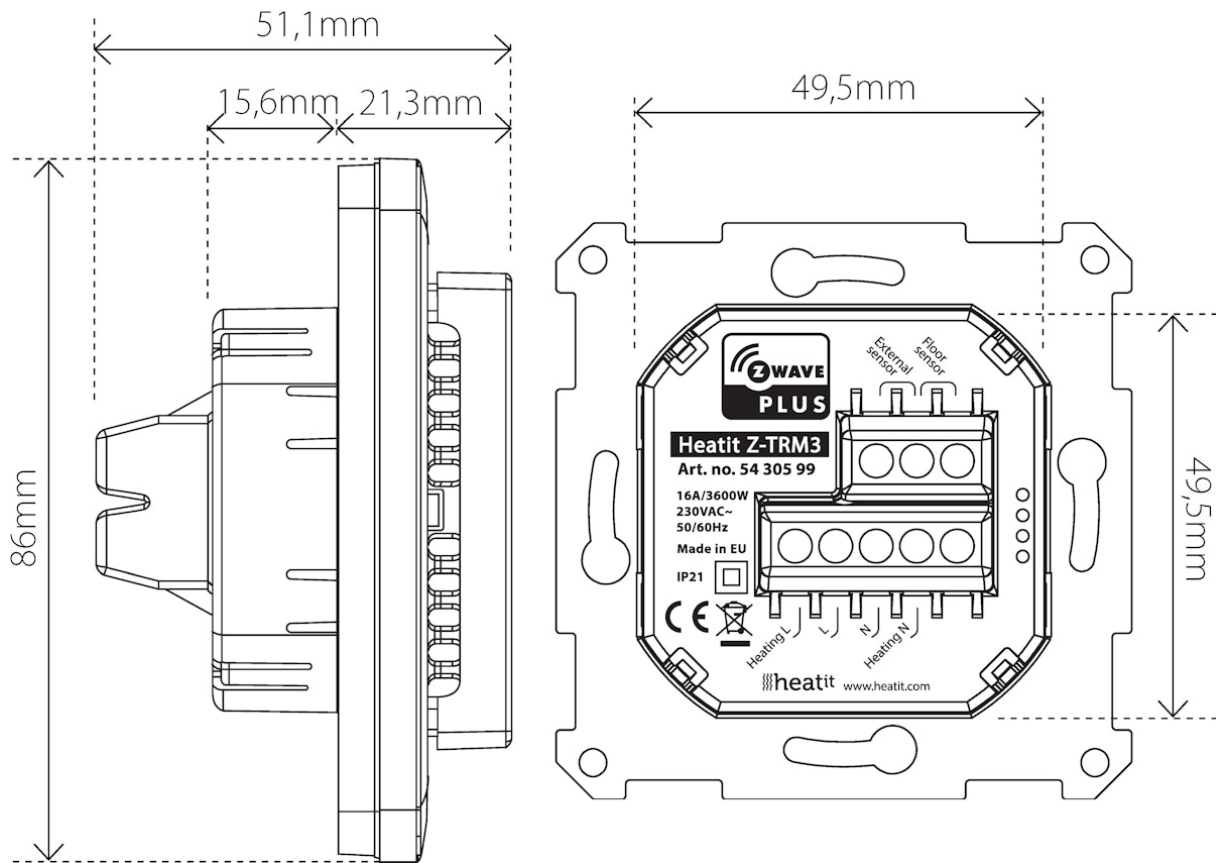
Bredde	575mm	Høyde/dia.	130mm
Lengde	400mm	Vekt	6300g
GTIN	-	Enhet	KRT
Innholdsenhet	ESK	Antall	25

INSTALLASJONSKRAV

Produktet tåler en belastning på maks 16A/3600W ved 230VAC. Vi anbefaler en kontaktor ved belastninger over 13A.

Vi utvikler og designer våre produkter i henhold til strenge kvalitets- (ISO 9001) og miljøkrav (ISO 14001). Alle elektriske installasjoner skal utføres av en registrert installasjonsvirksomhet. Produktet skal installeres i samsvar med installasjonsveiledning og NEK 400. Eventuelle installasjonsfeil, feil bruk eller skade på produktet dekkes ikke av garantien.

Oppdatert dokumentasjon finnes tilgjengelig på www.heatit.com og/eller documents.heatit.com
Heatit Controls AB kan ikke holdes ansvarlig for noen form for feil eller feiltolkninger i vår produktinformasjon.
Produktspesifikasjonene kan endres uten ytterligere varsel.



Heatit Z-TRM3 White RAL 9003 kan bestilles fra www.heatit.com/5430599

All øvrig dokumentasjon er tilgjengelig på over nevnte adresse samt på documents.heatit.com/5430599

