

SaniFlow



E05

Hvit epoxy lakkert 1,5 mm stålkapling

El.nr. 58 338 80



E05C

Blankpolert rustfri 1,5 mm stålkapling (AISI 304)

El.nr. 58 338 82



E05CS

Mattbørstet rustfri 1,5 mm stålkapling (AISI 304)

El.nr. 58 338 84



E05B

Svart epoxy lakkert 1,5 mm stålkapling

El.nr. 58 338 74

SaniFlow er en kraftig vandalsikker håndtørker med manuell trykkbryter start og utkoblingstimer med 35 sek gangtid.

Leveres i hvitlakkert stålkapling, polert eller børstet rustfri stålkapling.

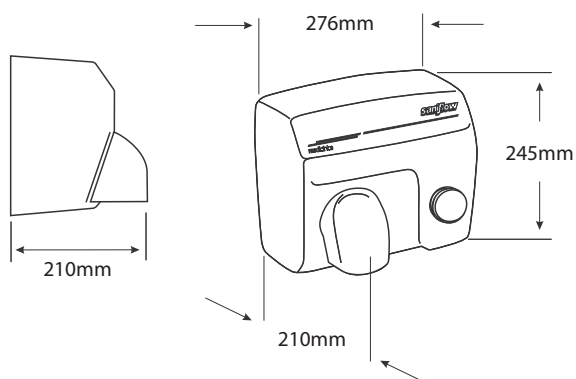
Egnet for toaletter, bad og garderober på flyplasser, kjøpesentre, bensinstasjoner, diskoteker, skoler og idrettsanlegg med høy bruksfrekvens.

SaniFlow har en kraftig utblåsningsdyse som kan dreies for ansiktstørking.

Tørketiden for **SaniFlow** er typisk 29 sek.

Høykvalitet komponenter sikrer problemfri drift og lang levetid.

Tekniske spesifikasjoner



Spenning	220-240 V ac
Frekvens	50-60 Hz
Isolasjonsklasse	I (jordet)
Beskyttelsesgrad	IP 23
Turtall	5500 o/min
Strømforbruk	10 A
Total effekt	2250 W
Motor effekt	250 W
Varme effekt	2000 W
Lufthastighet	100 km/t
Lufttemperatur (10 cm fra dyse v/21 °C romtemp)	50 °C
Typisk tørketid (avhengig av romtemp/fuktighet)	29 sek
Støynivå (ved 2 m avstand)	68 dBA
Vekt	4,65 kg