

# Ledende innen beskyttelse ved smeltesikringer

Eatons Bussmann-serie med værbestandige NH-smeltesikringer er spesielt utformet for bruk i miljøer der smeltesikringene kan komme i kontakt med fuktighet.

## Funksjoner og fordeler

- Egnet for utendørsbruk grunnet værbestandigheten og evnen til å redusere risikoen for at vann kommer inn i smeltesikringen.
- Et pålitelig dobbeltindikatorsystem gjør det mulig å identifisere og erstatte en aktivert smeltesikring raskt. Smeltesikringen skal monteres med indikatoren nederst.
- Den lave temperaturstigningen reduserer de totale driftskostnadene og karbonavtrykket grunnet et lavere energiforbruk og lavere varmeoverføring til utstyr.

## Spesifikasjoner

- Merkespenning: 500 V vekselstrøm
- Merkestrøm: 35 til 400 A
- Koplingseffekt: 120 kA vekselstrøm.
- Arbeidsfrekvens: 45–62 Hz
- Driftsklasse: gG/gL



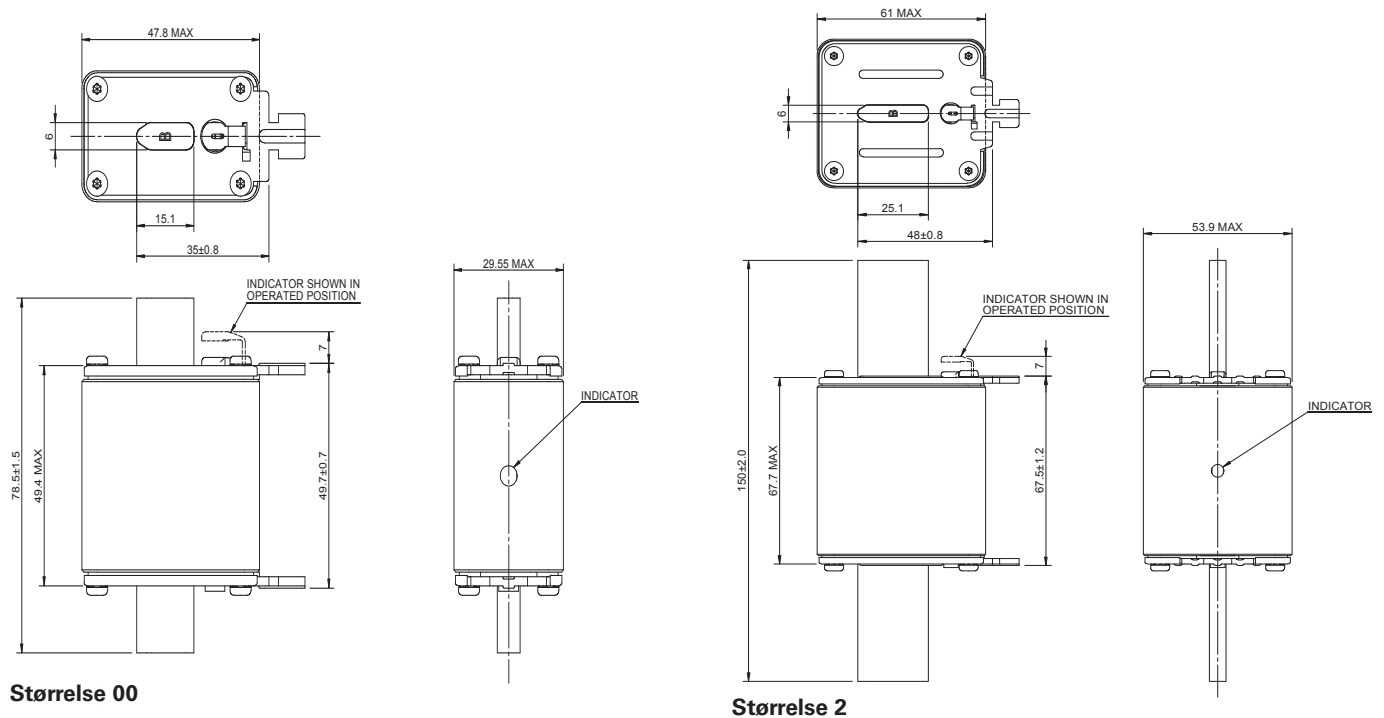
## Værbestandige NH-smeltesikringer, sikringsstørrelse 00

Sikringsstørrelse	Merkestrøm (A)	Merkespenning (V vekselstrøm)	gG/gL dobbeltindikator EI nummer	I <sup>2</sup> t (Ampere <sup>2</sup> per sekund)		Tap i watt	Nettovækt per sikring (kg)	Antall i pakke	Sikringsholder	
				Minimum "pre-arcing"	*I <sup>2</sup> 120 kA ved 500 V vekselstrøm				Enkel pol	Trippel pol
00	35	500	1601146	2200	11 000	4	0,19	3	SD00-D	TD00-D
00	50	500	1601148	5800	21 500	5	0,19		SD00-D	TD00-D
00	63	500	1601149	5800	25 000	5	0,19		SD00-D	TD00-D
00	80	500	1601151	11 000	35 000	7	0,19		SD00-D	TD00-D
00	100	500	1601138	19 000	60 000	8	0,19		SD00-D	TD00-D
00	125	500	1601140	25 000	125 000	10	0,19		SD00-D	TD00-D
00	160	500	1601141	64 000	310 000	10	0,19		SD00-D	TD00-D

## Værbestandige NH-smeltesikringer, sikringsstørrelse 2

Sikringsstørrelse	Merkestrøm (A)	Merkespenning (V vekselstrøm)	gG/gL dobbeltindikator Katalognummer	I <sup>2</sup> t (Ampere <sup>2</sup> per sekund)		Tap i watt	Nettovækt per sikring (kg)	Antall i pakke	Sikringsholder	
				Minimum "pre-arcing"	*I <sup>2</sup> 120 kA ved 500 V vekselstrøm				Enkel pol	Trippel pol
2	80	500	1601152	8778	35 113	5	0,63	3	SD2-D	TD2-D
2	100	500	1601139	20476	81 904	5	0,63		SD2-D	TD2-D
2	125	500	1600399	22472	89 890	8	0,63		SD2-D	TD2-D
2	160	500	1601142	56 878	227 510	9	0,63		SD2-D	TD2-D
2	200	500	1600398	80 000	320 000	11	0,63		SD2-D	TD2-D
2	250	500	1601143	170 000	680 000	14	0,63		SD2-D	TD2-D
2	315	500	1601144	361 700	1 446 800	13	0,63		SD2-D	TD2-D
2	355	500	1601145	446 500	1 786 000	16	0,63		SD2-D	TD2-D
2	400	500	1601147	642 900	2 571 600	18	0,63		SD2-D	TD2-D

## Værbestandige NH-smeltesikringer, mål i mm



Størrelse 00

Størrelse 2

**Eaton**  
EMEA Headquarters  
Route de la Longeraie 7  
1110, Morges, Sveits

**Eaton**  
Unit 1, Hawker Business Park,  
Melton Road, Burton-on-the-Wolds  
Leicestershire, LE12 5TH  
Storbritannia

© 2020 Eaton  
Med enerett  
Kun PDF  
PA134011NO  
Oktober 2020

Eaton er et registrert varemerke.

Alle andre varemerker tilhører sine respektive eiere.

Følg oss på sosiale medier for å få den nyeste produkt- og supportinformasjonen.

