

FDV-dokumentasjon

Anlegg:

Anleggsdel:
Byggherre/Eier:



Ansvarlig: .

25.11.2016

Ref.nr. 161125085503692

Innholdsfortegnelse

Side	Produktspesifikasjon
1	Boliginstallasjonsskap BI - 7647 m /innsats 61 mod.
2	Jordfeilautomater PKPM2/PKP62-.....-A C - kar. A-type 2p (IT/TT/TN - nett)
3	Overspenningsvern kl.C SPCT2-...
4	Xpole: Overbelastningsvern / kortslutningsvern PLSM-.../.. / OV 3 - polet

Boliginstallasjonsskap
BI - 7647 m /innsats 61 mod.

HxBxD: 760x470x210 mm
B-I 7647 - 1728010



Tekniskinformasjon:

Svekkinger i topp og bunn:
2 x 50/40 mm, 1 x 40/32 mm, 2 x 25 mm
2 x 20 mm, 20 x 16 mm m/membrannipler
Kompl. m/innsats for 61 moduler (utvippbar)

B-I skap

- IP2XC, dekket utførelse
 - 210 mm dybde
 - Vrider, eventuelt lås i dør
 - Valgfri dørhengsling for høyre eller venstre
 - Utvippbar innsats som kan vippes ut i overkant for enkel tilkobling av kabel og ledning.
- EN 60439-1 & 3 / Farge: RAL 9016

Tilleggsutstyr:

Type **EL.nr.**



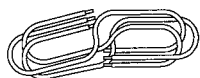
RVS-3PHAS/125 1654959



BPZ-IC/50-16/235-P-II 1655616



SKILT-S 1711086



MS-KI.2-10mm2/3P 1728007



**Jordfeilautomater PKPM2/PKP62-.....-A
C - kar. A-type 2p (IT/TT/TN - nett)**

- 13 A - beige jordfeilautomat - 30mA 10kA
PKPM2-13/2/C/003-A - 1654705
- 15A - grå jordfeilautomat - 30 mA 10 kA
PKPM2-15/2/C/003-A-OL - 1654878
- 25 A - gul jordfeilautomat - 30mA 6kA
PKP62-25/2/C/003-A - 1655603



Tilleggsutstyr:

Type

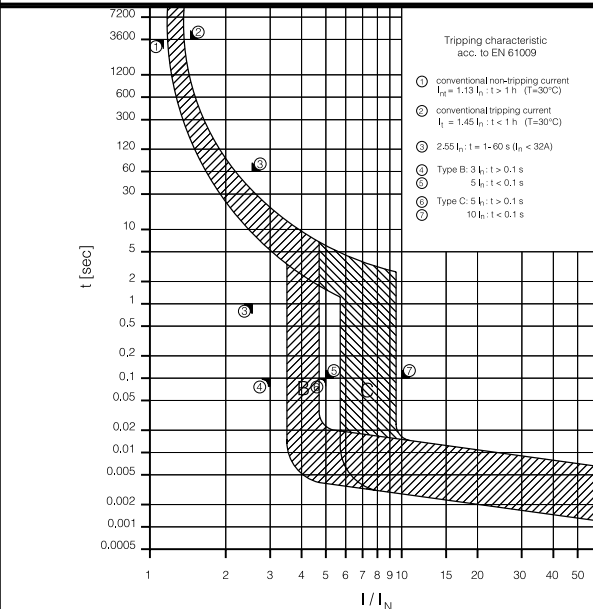
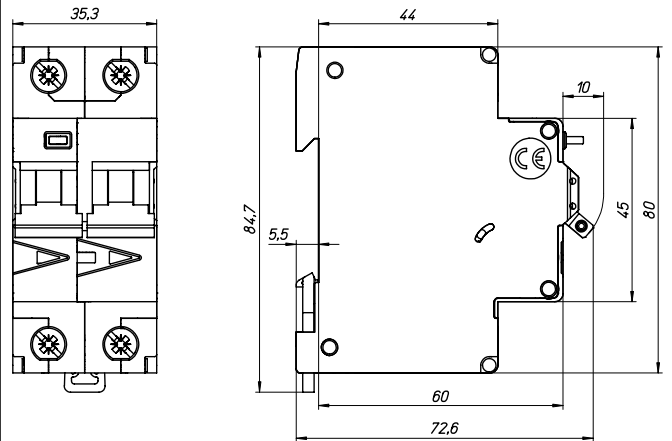
EL.nr.

Tekniskinformasjon:

- Ik max : 6-10kA
- Utløsergrense : 30mA / 100mA
- Støtstrømssikker : 250A (8/20)
- Un : 230V, 50/60Hz pulsstrømsikker

- Xpole Jordfeilautomater
- 6 - 40 Ampèr 2 pol
- Tilpasset samme samleskinne som elementautomat - PLSM
- I² -A=1,39 x In
- I² -A-OL=1,3 x In
- Målskisse: 2 moduler

- Rammeklemme for 1-25mm² Cu
- Tiltrekingsmoment 2,4Nm



Overspenningsvern kl.C
SPCT2-...

3 - pol. - pluggvern - kompl. IT *
SPCT2-385/3 - 1609770



Tekniskinformasjon:

Uc 385V 50Hz IT
Uc 280V 50Hz TN/TT/IT
Forsikring \leq 125 AgL
Leveres kompl. m/samlesk. for jord.

(Mellomvern) Kl.: C
Kl. II iht. IEC 61643-1
T1, T2 iht. EN 6143-11
Passer standard samleskinner
In (8/20) μ s: 20kA
Temp.område: -40 til +70°C
IP40
Klemmekapasitet: 4-25mm²
Klemmekapasitet: 1,5mm Cu tykkelse
Tiltrekkingsmoment 2,4-3 Nm

Tilleggsutstyr:

Type

EL.nr.

Xpole: Overbelastningsvern / kortslutningsvern PLSM-.../.../ OV

3 - polet

40 A - rødt I₅ = 800 A
 PLSM-OV40/3 - 1609645



Teknisk informasjon:

I_k max: 10 kA (I_{cs}) ved 230 V

6 kA (I_{cs}) ved 400 V

I₂: 1,39xI_n

Rammeklemme for 1-25mm² Cu

Kombivern PLSM-.../.../ OV

Felles overbelastnings- og kortslutningsvern

I_k : 15 kA (I_{cu} - EN 60 947) 400V

I_k: 10 kA (I_{cn} - EN 60 898) 400V

Tiltrekkingsmoment 2,4 Nm

PLHT moment 2,5-3 Nm

Tilleggsutstyr:

Type

EL.nr.



BPZ-IC/50-16/235-P-II

1655616

