

Isolerstoffkapslinger type: MNX PCM PCM 125

130 x 130 x 60 mm (44,4 mm indre) grått lokk
PCM 125/60 G - 2535509



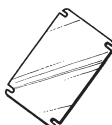
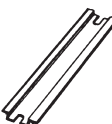
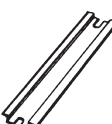
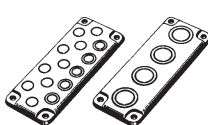
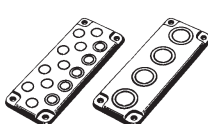
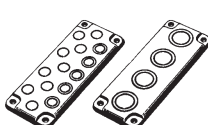
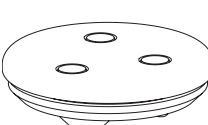
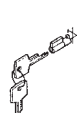
Teknisk informasjon:

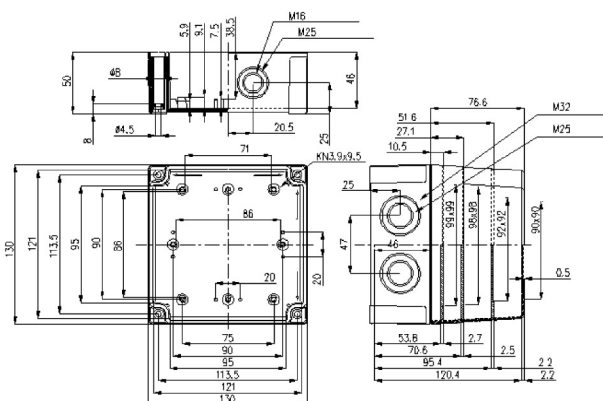
Slagfast polykarbonat.
Med klare og grå lokk.
Metriske nippelutslag.

IP 67, halogenfri, polykarbonat,
-40°C – +120°C
max. 80°C kontinuerlig

PCM.../...T = klart lokk
PCM.../...G = grått lokk
(begge m/50 mm underdel)

Tilleggsutstyr:

Type	EL.nr.
 MIV 125	2536111
 MIV 10	2536121
 FPA 125/130	2535547
 HFP 130	2535551
 TH A	2535553
 FP 22046	2535554
 SS 14550L	2535555
 SS 14551H	2535556



Egenskaper

- Tetthetsgrad
- Totalisolert
- Standard farge
- Kapslingsmateriale
 - Underdel
 - Lokk
 - Lokkskruer
 - Pakning
- Polykarbonatets egenskaper:**
 - Temperaturbestandighet:
 - Max temperatur, kortvarig
 - Max temperatur, kontinuerlig
 - Slagfasthet
 - Brennbarhet
 - Brannklasse
 - Avgasser
 - Kjemiske egenskaper

Klassifisering

IP-67 (IEC-529)

 Lys grå (RAL-7035)
 Glassfiberarmert polykarbonat
 Polykarbonat
 Polyamid
 Polyuretan/EPDM

Meget høy (ved +23°C
 DIN 53453 ISO/R179 50 kJ/m²
 for underdel)

Selvslukkende
 UL94-5V (UL 746 C 5)
 Halogenfri
 Meget god (be om egen oversikt)