

# Isolerstoffkapslinger type: MNX PCM PCM 125

130 x 130 x 60 mm (44,4 mm indre) grått lokk  
PCM 125/60 G - 2535509



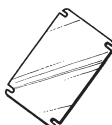
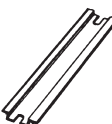
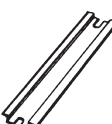
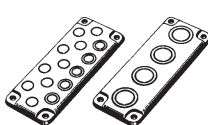
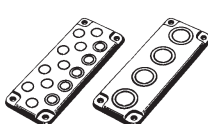
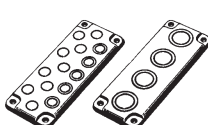
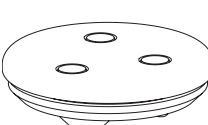
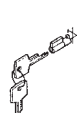
## Teknisk informasjon:

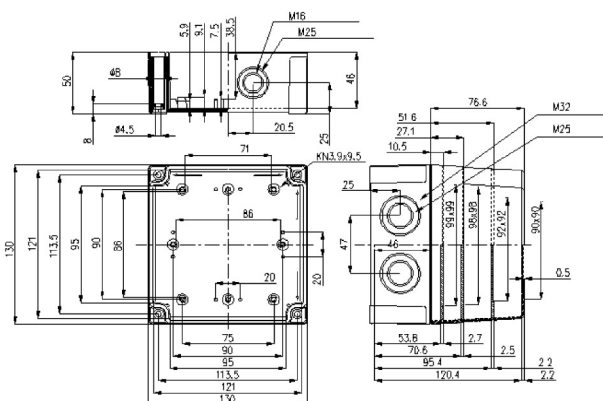
Slagfast polykarbonat.  
Med klare og grå lokk.  
Metriske nippelutslag.

IP 67, halogenfri, polykarbonat,  
-40°C – +120°C  
max. 80°C kontinuerlig

PCM.../...T = klart lokk  
PCM.../...G = grått lokk  
(begge m/50 mm underdel)

## Tilleggsutstyr:

Type	EL.nr.
 MIV 125	2536111
 MIV 10	2536121
 FPA 125/130	2535547
 HFP 130	2535551
 TH A	2535553
 FP 22046	2535554
 SS 14550L	2535555
 SS 14551H	2535556



### Egenskaper

- Tetthetsgrad
- Totalisolert
- Standard farge
- Kapslingsmateriale
  - Underdel
  - Lokk
  - Lokkskruer
  - Pakning
- Polykarbonatets egenskaper:**
  - Temperaturbestandighet:
    - Max temperatur, kortvarig -40°C til +120°C
    - Max temperatur, kontinuerlig -40°C til +80°C
  - Slagfasthet
  - Brennbarhet
  - Brannklasse
  - Avgasser
  - Kjemiske egenskaper

### Klassifisering

IP-67 (IEC-529)  
 Lys grå (RAL-7035)  
 Glassfiberarmert polykarbonat  
 Polykarbonat  
 Polyamid  
 Polyuretan/EPDM

Meget høy (ved +23°C  
 DIN 53453 ISO/R179 50 kJ/m<sup>2</sup>  
 for underdel)

Selvslukkende  
 UL94-5V (UL 746 C 5)  
 Halogenfri  
 Meget god (be om egen oversikt)