

# Isolerstoffkapslinger type: MNX PCM PCM 125

130 x 130 x 100 mm (86,2 mm indre) grått lokk

PCM 125/100 G - 2535513



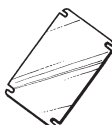
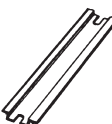
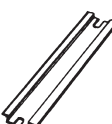
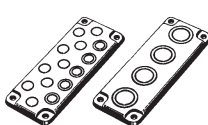
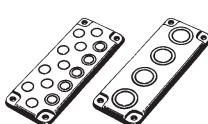
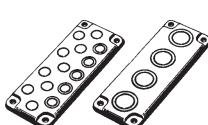
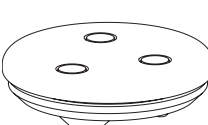
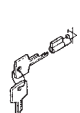
## Teknisk informasjon:

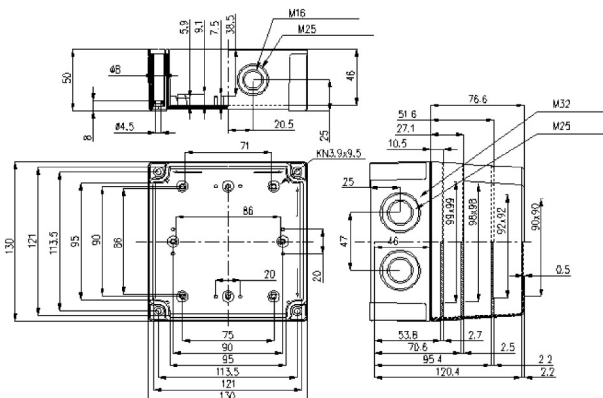
Slagfast polykarbonat.  
Med klare og grå lokk.  
Metriske nippelutslag.

IP 67, halogenfri, polykarbonat,  
-40°C – +120°C  
max. 80°C kontinuerlig

PCM.../...T = klart lokk  
PCM.../...G = grått lokk  
(begge m/50 mm underdel)

## Tilleggsutstyr:

Type	EL.nr.
 MIV 125	2536111
 MIV 10	2536121
 FPA 125/130	2535547
 HFP 130	2535551
 TH A	2535553
 FP 22046	2535554
 SS 14550L	2535555
 SS 14551H	2535556



Egenskaper	Klassifisering
<ul style="list-style-type: none"> <li>- Tetthetsgrad</li> <li>- Totalisolert</li> <li>- Standard farge</li> <li>- Kapslingsmateriale</li> <li>Underdel</li> <li>Lokk</li> <li>Lokkskruer</li> <li>Pakning</li> </ul>	<p>IP-67 (IEC-529)</p> <p><input type="checkbox"/></p> <p>Lys grå (RAL-7035)</p> <p>Glassfiberarmert polykarbonat Polykarbonat Polyamid Polyuretan/EPDM</p>
<p><b>Polykarbonatets egenskaper:</b></p> <ul style="list-style-type: none"> <li>- Temperaturbestandighet: <ul style="list-style-type: none"> <li>- Max temperatur, kortvarig</li> <li>- Max temperatur, kontinuerlig</li> </ul> </li> <li>- Slagfasthet</li> <li>- Brennbarhet</li> <li>- Brannklasse</li> <li>- Avgasser</li> <li>- Kjemiske egenskaper</li> </ul>	<p>-40°C til +120°C -40°C til +80°C</p> <p>Meget høy (ved +23°C DIN 53453 ISO/R179 50 kJ/m<sup>2</sup> for underdel)</p> <p>Selvslukkende</p> <p>UL94-5V (UL 746 C 5)</p> <p>Halogenfri</p> <p>Meget god (be om egen oversikt)</p>