

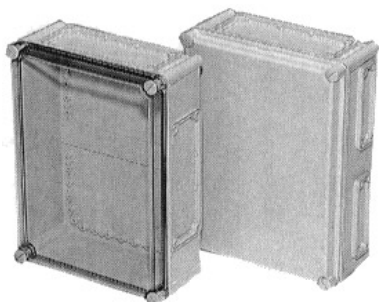
# Isolerstoffkapslinger type: EK EKP

Lokk: 80 mm høye klart  
EKP 80-T - 2536270

## Tekniskinformasjon:

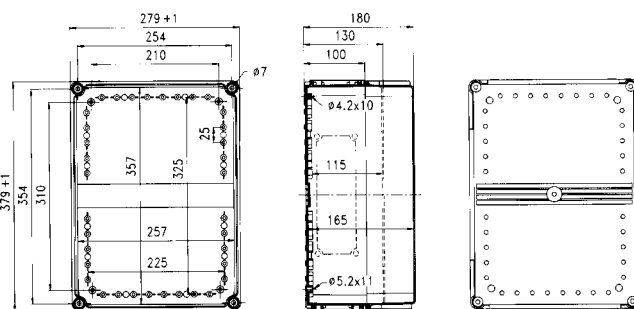
Slagfast polykarbonat med klare og grå lokk.

IP 67, halogenfri, polykarbonat,  
-40°C - +120°C  
max. 80°C kontinuerlig



## Tilleggsutstyr:

Type	EL.nr.
 EKPVT	2536445
 EKV 22	2536455
 EKV 32	2536456
 EKPZR	2536373
 MB 10215	2536380
 MB 10546	2536381
 MB 10324	2536389
 MB 10593	2536385



Egenskaper	Klassifisering
<ul style="list-style-type: none"> <li>- Tetthetsgrad</li> <li>- Totalisolert</li> <li>- Standard farge</li> <li>- Kapslingsmateriale</li> </ul>	IP-67 (IEC 529) <input type="checkbox"/> Lys grå (RAL 7035)
Underdel Lokk Lokkskruer Pakning	Glassfiberarmert polykarbonat Polykarbonat Polyamid Polyuretan/EPDM
Polykarbonatets egenskaper: <ul style="list-style-type: none"> <li>- Temperaturbestandighet:</li> <li>- Max temperatur, kortvarig</li> <li>- Max temperatur, kontinuerlig</li> <li>- Slagfasthet</li> </ul>	-40°C til +120°C Max +80°C  Meget høy (ved +23°C DIN 53453 ISO/R179 50 kJ/m <sup>2</sup> for underdel)
<ul style="list-style-type: none"> <li>- Brennbarhet</li> <li>- Brannklasse</li> <li>- Avgasser</li> <li>- Kjemiske egenskaper</li> </ul>	Selvslukkende UL 94-5V Halogenfri Meget god (be om egen oversikt)