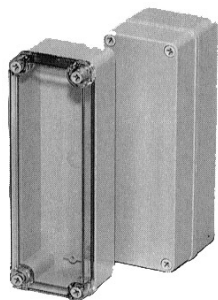


**Isolerstoffkapslinger type: PICCOLO  
F65.../F85...**

230 x 80 x 85 mm (78,8 mm indre) klart lokk  
PC F 85 T - 2536514

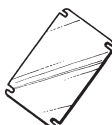
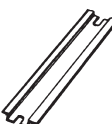

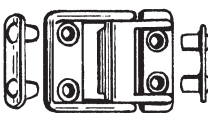
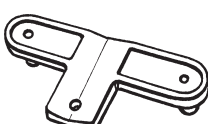


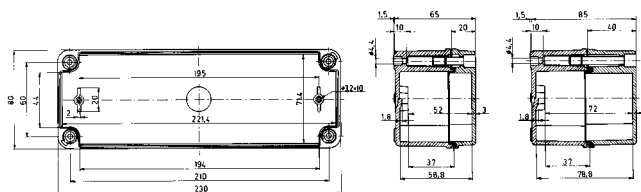
**Tekniskinformasjon:**


Slagfast polykarbonat med klare og grå lokk.

IP 67, halogenfri, polykarbonat,  
-40°C - +120°C  
max. 80°C kontinuerlig

**Tilleggsutstyr:**

	Type	EL.nr.
	F-MP	2536559
	FM-3	2536551
	FM-1	2536555
	PA22039	2536562
	FP22040	2536564
	MS 14042	2536146



Egenskaper	Klassifisering
<ul style="list-style-type: none"> <li>- Tetthetsgrad</li> <li>- Totalisolert</li> <li>- Standard farge</li> <li>- Kapslingsmateriale Underdel og lokk Pakning</li> </ul>	<p>IP-65 (IEC-529)</p> <p> Lys grå (RAL-7035)</p> <p>Polykarbonat Polyuretan</p>
<p><b>Polykarbonatets egenskaper:</b></p> <ul style="list-style-type: none"> <li>- Temperaturbestandighet: <ul style="list-style-type: none"> <li>- Max temperatur, kortvarig</li> <li>- Max temperatur, kontinuerlig</li> </ul> </li> <li>- Slagfasthet</li> <li>- Brennbarhet</li> <li>- Avgasser</li> <li>- Kjemiske egenskaper</li> </ul>	<p>-40°C til +120°C Max +80°C</p> <p>Meget høy</p> <p>Selvslukkende UL 94-V2</p> <p>Halogenfri</p> <p>Meget god (be om egen oversikt)</p>