

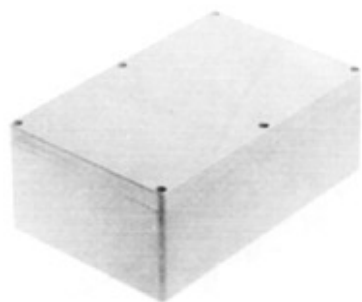
Isolerstoffkapslinger type : Euronorm II (Polykarbonat)

162509 (160 x 250 x 90)

160 x 250 x 90 mm (82,5 mm indre) klart lokk

PCT 162509

- 2536616



Tekniskinformasjon:

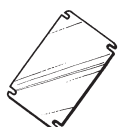
Slagfast polykarbonat med klare og grå lokk. Glatte sider.

IP 67, halogenfri, polykarbonat
-40°C - +120°C
max. + 80°C kontinuerlig

Tilleggsutstyr:

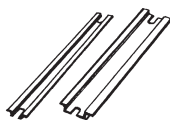
Type

EL.nr.



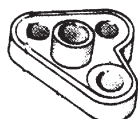
TM 1624

2536696



TRH 24

2536715



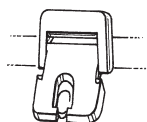
TF 28037

2536729



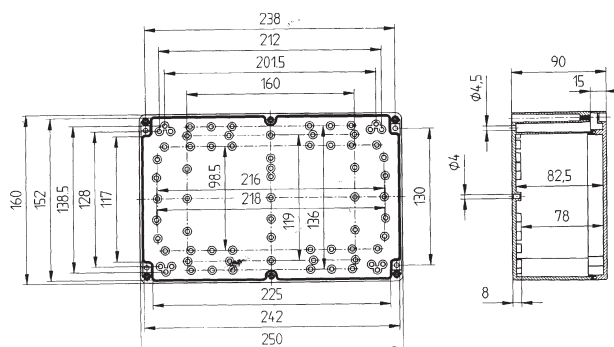
MR 28036

2536732



TH A

2536735



Osymmetrisk

162509

160 x 250 x 90

Egenskaper	Polykarbonat	Aluminium
- Tetthetsgrad	IP-65 (IEC-529)	IP-67 (IEC-529)
- Totalisolert	-	-
- Standard farge	Grå (RAL-7035)	Grå (RAL-7001)
- Pakning	Polyuretan	Polyuretan
- Temperaturbestandighet:		
- Max temperatur, kortvarig	-40°C til +120°C	-50°C til +140°C
- Max temperatur, kontinuerlig	Max +80°C	Max +80°C
- Slagfasthet	Meget høy	Meget høy
- Brennbarhet	UL94-V2	-
- Avgasser	Halogenfri	-
- Kjemiske egenskaper	Meget god (be om egen oversikt)	Meget god (be om egen oversikt)