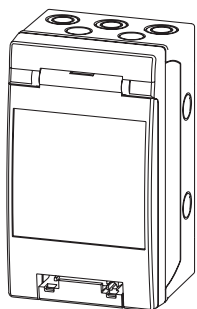
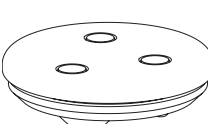


Isolerstoffkapslinger type MCE CONTROLL MCE PC 5 MF/M (5 moduler)

200 x 116 x 105 mm
MCE PC 5MF/M K - 2537000



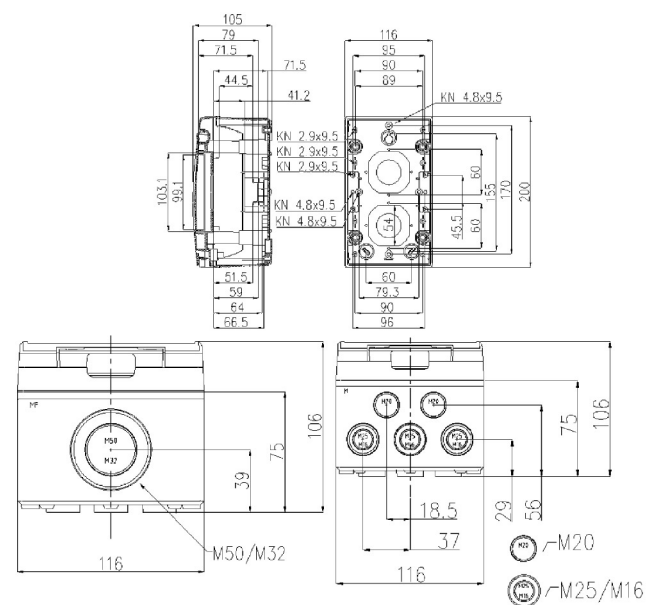
Tilleggsutstyr:

Type	EL.nr.
 FEM 5-7	2537007
 FEM 7-10	2537008
 FEM 10-14/25	2537010
 FEM 14-20	2537011
 FEM 20-26	2537012
 FEM 26-35	2537013
 MFM 8-12	2537005
 MR 26065	2536916

Tekniskinformasjon:

Slagfast polykarbonat. Inkl. 1 stk. TS35 sneppe-skinne, 1 stk. dbl. 10 mm² PEN-skinne, 1 stk. MFM 8-12, FEM 10-14/25 og FEM 14-20, 1 stk. merkestripe og 3 tettepropper for festeskruer.

Komplett med hengslet sotet lokk.
Spesielt egnet for modulærprodukter.
IP 65, halogenfri slagfast polykarbonat.
-40°C – +120°C (max. 80°C kontinuerlig).



Egenskaper	Klassifisering
- Tetthetsgrad	IP-65 (IEC-529)
- Totalisolert	<input type="checkbox"/>
- Standard farge	Lys grå (RAL-7035)
- Kapslingsmateriale	Glassfiberarmert polykarbonat
- Underdel	Polykarbonat
- Lokk	Polyamid
- Lokkskruer	Polyuretan
- Pakning	
- Godkjenning/test	EN50298 / EN60950
Polykarbonatets egenskaper:	
- Temperaturbestandighet:	
- Max temperatur, kortvarig	-40°C til +120°C
- Max temperatur, kontinuerlig	Max +80°C
- Slagfasthet	Meget høy (ved +23°C DIN 53453 ISO/R179 50 kJ/m ² for underdel)
- Brennbarhet	Selvslukkende
- Brannklasse	UL 94-5V
- Avgasser	Halogenfri
- Kjemiske egenskaper	Meget god (se egen oversikt)