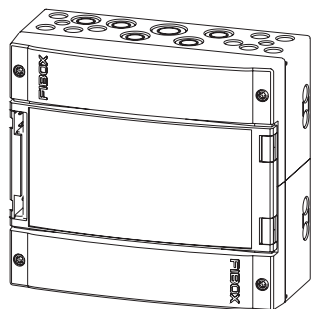


# Isolerstoffkapslinger type MCE CONTROLL MCE PC 14 MF/M (14 moduler)

280 x 306 x 145 mm  
MCE PC14MF/M K - 2537002



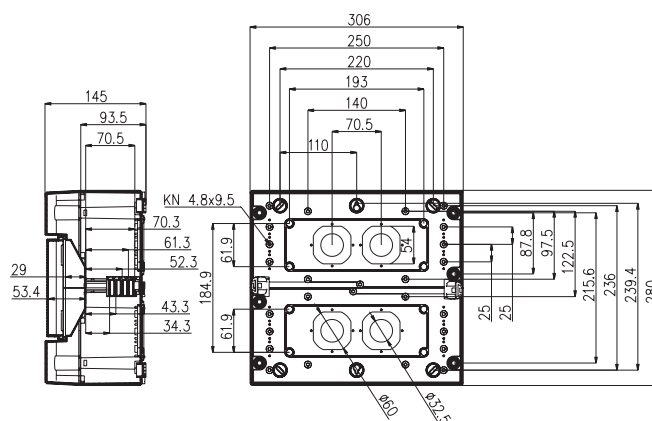
## Tilleggsutstyr:

Type	EL.nr.
 FEM 5-7	2537007
 FEM 7-10	2537008
 FEM 10-14/25	2537010
 FEM 14-20	2537011
 FEM 20-26	2537012
 FEM 26-35	2537013
 MFM 8-12	2537005
 FP A 26133	2537035

## Teknisk informasjon:

Slagfast polykarbonat. Inkl. 1 stk. TS35 sneppe-skinne, 1 stk. dbl. 10 mm<sup>2</sup> PEN-skinne, 2 stk. MFM 8-12, FEM 10-14/25 og FEM 14-20, 1 stk. merkestripe og 3 tettepropper for festeskruer.

Komplett med hengslet sotet lokk.  
Spesielt egnet for modulærprodukter.  
IP 65, halogenfri slagfast polykarbonat.  
-40°C – +120°C (max. 80°C kontinuerlig).



Egenskaper	Klassifisering
- Tetthetsgrad	IP-65 (IEC-529)
- Totalisolert	<input type="checkbox"/>
- Standard farge	Lys grå (RAL-7035)
- Kapslingsmateriale	Glassfiberarmert polykarbonat
- Underdel	Polykarbonat
- Lokk	Polyamid
- Lokkskruer	Polyuretan
- Pakning	
- Godkjenning/test	EN50298 / EN60950
<b>Polykarbonatets egenskaper:</b>	
- Temperaturbestandighet:	
- Max temperatur, kortvarig	-40°C til +120°C
- Max temperatur, kontinuerlig	Max +80°C
- Slagfasthet	Meget høy (ved +23°C DIN 53453 ISO/R179 50 kJ/m <sup>2</sup> for underdel)
- Brennbarhet	Selvslukkende
- Brannklasse	UL 94-5V
- Avgasser	Halogenfri
- Kjemiske egenskaper	Meget god (se egen oversikt)