



(en) Electric current! Danger to life!
Installation, commissioning and maintenance work must be carried out by qualified personnel only.

(de) Lebensgefahr durch elektrischen Strom!

Arbeiten bzw. Montage an diesem Produkt dürfen nur von Elektrofachkräften und elektrotechnisch unterwiesenen Personen ausgeführt werden.

(fr) Tension électrique dangereuse !

L'installation de l'appareil, ainsi que tous les travaux effectués sur celui-ci, doivent être réalisés par un électricien qualifié ou par un personnel spécialement formé.

(es) ¡Corriente eléctrica! ¡Peligro de muerte!

La instalación del dispositivo, así como todos los trabajos en él, deben ser realizados por un electricista calificado o por personal especialmente capacitado.

(it) Tensione elettrica: Pericolo di morte!

L'installazione e il lavoro sul dispositivo devono essere effettuati da un elettricista qualificato o da personale specializzato.

(zh) 触电危险!

設備的安裝，以及所有工作，必須由合格的電工或經過專門培訓的人員完成。

(ru) Электрический ток! Опасно для жизни!

Установка и эксплуатация устройства должны выполняться квалифицированным электриком или специально обученным персоналом.

(nl) Levensgevaar door elektrische stroom!

Installatie van het apparaat en alle werkzaamheden eraan, mogen uitsluitend door een gekwalificeerd elektricien of speciaal opgeleid vakpersoneel worden uitgevoerd.

(da) Livsfare på grund af elektrisk strøm!

Arbejde i forbindelse med installation, opstart og vedligehold må kun udføres af kvalificeret personale.

(el) Προσοχή, κίνδυνος ηλεκτροπληξίας!

Η εγκατάσταση, εκκίνηση και συντήρηση θα πρέπει να πραγματοποιείται μόνο από εξειδικευμένο προσωπικό.

(pt) Perigo de vida devido a corrente eléctrica!

A instalação do dispositivo, bem como todos os trabalhos devem ser realizados por um electricista qualificado ou por pessoal especialmente formado.

(sv) Livsfara genom elektrisk ström!

Installation, idrifttagande och underhållsarbete får endast utföras av behörig personal.

(fi) Hengenvaarallinen jännite!

Laitteen asennus ja käyttö ainoastaan sähköasentajan tai siihen perehdytetyn henkilön toimesta.

(cs) Nebezpečí úrazu elektrickým proudem!

Instalace zařízení a veškeré práce na něm musí být provedeny kvalifikovaným elektrikářem nebo speciálně vyškoleným personálem.

(et) Eluohhtlik! Elektrilöögiht!

Paigaldus-, kasutus- ja hooldustööd peab läbi viima ainult kvalifitseeritud personal.

(hu) Életveszély az elektromos áram révén!

Az eszköz felszerelését, valamint az ehhez kapcsolódó összes munkát szakképzett villanyszerelővel vagy szakképzett személyzetnek kell elvégeznie.

(lv) Elektriskā strāva apdraud dzīvību!

Uzstādīšana, nodošana ekspluatācijā un apkopes darbi jāveic tikai kvalificētam personālam.

(lt) Pavojus gyvybei dėl elektros srovės!

Jrengimo, paleidimo ir techninės priežiūros darbus turi atlikti tik kvalifikuotas personalas.

(pl) Porażenie prądem elektrycznym stanowi zagrożenie dla życia!

Instalacja urządzenia, jak również prace nad nim, muszą być wykonywane przez wykwalifikowanego elektryka lub specjalnie wyszkolony personel.

(sl) Življenjska nevarnost zaradi električnega toka!

Dela montaže, zagona in vzdrževanja morajo izvajati samo usposobljeno osebeje.

(sk) Nebezpečnosť ohrozenia života elektrickým prúdom!

Inštalácia prístroja, ako aj všetky práce na ňom musia byť vykonané kvalifikovaným elektrotechnikom alebo špeciálne vyškoleným personálom.

(bg) Опасност за живота от електрически ток!

Инсталирането на устройството, както и всяка работа по него, трябва да бъде извършвано от квалифициран електротехник или от специално обучен персонал.

(ro) Atenție! Pericol electric!

Montajul și lucrul cu acest aparat trebuie făcute numai de un electrician calificat sau de personal tehnic specializat.

(hr) Opasnost po život uslijed električne struje!

Radove ugradnje, puštanja u pogon i održavanja mora vršiti samo kvalificirano osoblje.

(tr) Elektrik akımı! Hayati tehlike!

Bu ürünün çalıştırılması veya kurulumu sadece elektroteknik eğitimleri almış olan ehliyetli elektrikçiler ve kişiler tarafından yapılmalıdır.

(sr) Električna struja! Opasnost po život!

Arbeiten bzw. Montaja i dijesem Produkt darfo od Elektrofaçkraften und elektrotetiçnisçx unterwiesenen Personon ausgefufhrt werden.

(no) Elektrisk strøm! Livsfare!

Installasjon av enheten, samt arbeid på den, skal kun utføres av kvalifisert personell, eller av de som er spesielt opplært til dette arbeidet.

(uk) Электричний струм! Небезпечно для життя!

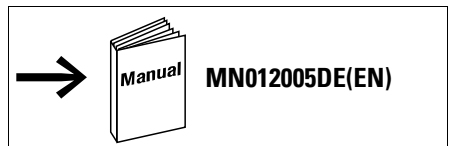
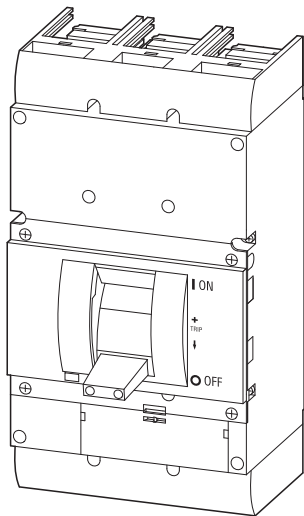
Встановлення пристрою, так само, як і робота з ним, повинні виконуватись кваліфікованим електриком або персоналом, що пройшов спеціальну підготовку.

(ar) ! تہ اړ كھرب اتي! خط رم وت

والم وھلين! ال تتم أعمال الصيانة والتركيب ال من قبل العاملين المدربين

NZMN(S)(H)(L)4(-4)-AX(MX)(VX)(PX)(PMX)...
N4(-4)-...

NZMN(H)(L)4-AX(MX)(VX)(PX)(PMX)...-NA
N(S)4-...-NA

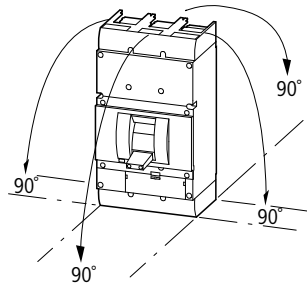
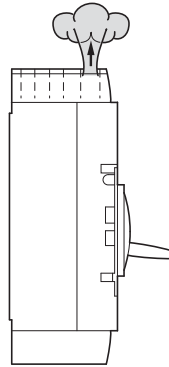
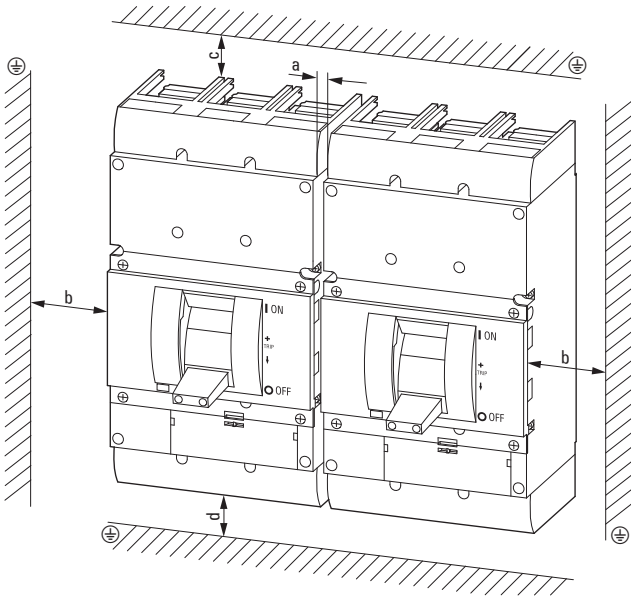


- en Minimum clearance/ direction of blow-out
- de Mindestabstände/ Ausblasrichtung
- fr Distances minimales/ sens de soufflage
- es Distancias mínimas/ dirección de soplado
- it Distanze minime/ direzione di scarico
- zh 最小间距 / 吹气方向
- ru Минимальные расстояния направление продувки
- nl Minimale afstanden/ uitblaasrichting

- da Mindsteafstande/ udblæsningsretning
- el Ελάχιστες αποστάσεις/ Κατεύθυνση εκφύσησης
- pt Distâncias mínimas/ Direção de sopra
- sv Min. avstånd/ utblåsriktning
- fi Minimietäisyydet/ puhallussuunta
- cs Minimální odstupy/ směr vyfukování
- et Minimaalsed vahekaugused/ puhumissuund
- hu Legkisebb távolságok / kifúvás iránya

- lv Minimālie attālumi/ izpūšanas virziens
- lt Mažiausieji atstumai
- pl Minimalne odstępy/ kierunek wydmuchu
- sl Minimalne razdalje/ smer izpihovanja
- sk Minimálne odstupy/ smer vyfukovania
- bg Минимални разстояния/ Посока на издухване
- ro Distanțe minime/ Direcția de suflare

- hr Minimalni razmaci / smjer ispuhivanja
- tr Minimum mesafeler/ püskürtme yönü
- sr Минимално одобрење/ правац издувавања
- no Minimumsavstander/ utblåsningsretning
- uk Мінімальні відстані/ напрям видування
- ar أدنى خلوص / اتجاه النفخ



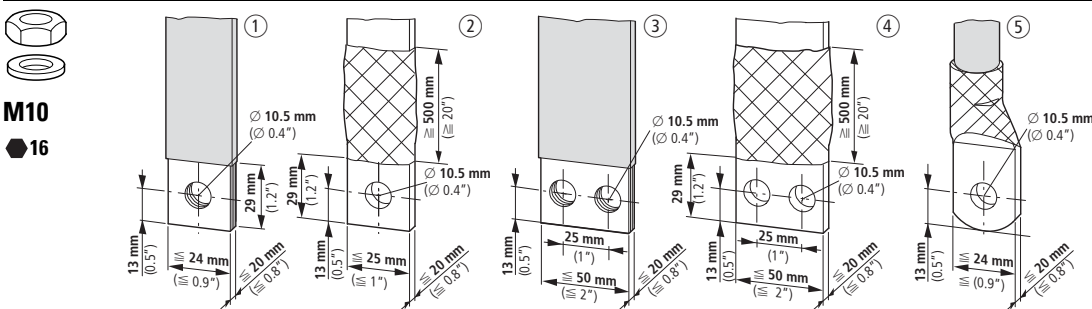
	a	b	c			d	
		≤ 690 V 1000 V	≤ 440 V	≤ 690 V	≤ 525/690 V IT-Netz	1000 V	≤ 690 V 1000 V
NZM4	15	15 15	50 100 200			200	0 0

- en Terminals
- de Anschluss technik
- fr Technique de raccordement
- es Técnica de conexiónado
- it Tipi di collegamento
- zh 连接技术
- ru Техника присоединения

- nl Aansluittechniek
- da Tilslutningsteknik
- el Τεχνική συνδέσεων
- pt Técnica de ligação
- sv Anslutningsteknik
- fi Liitintähtekniikka
- cs Technika připojení

- et Ühendusviis
- hu Csatlakozástechnika
- lv Pieslēgšanas tehnika
- lt Prijungimo būdas
- pl Technika przyłącza
- sl Vrsta priključkov
- sk Technika prepojenia

- bg Свързваща техника
- ro Mod de conectare
- hr Priključna tehnika
- tr Bağlantı teknikleri
- sr Priključna tehnika
- no Koblingsteknikk
- uk Технологія підключення
- ar المحطات

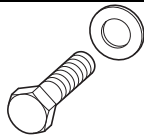


①	②	③	④	⑤
≅ (2 x) 10 x 24 x 1 mm ≅ (2 x) 10 x 0.9" x 0.04"	≅ (2 x) 25 x 10 mm ≅ (2 x) 1" x 0.4"	(2 x) 10 x 50 x 1 mm (2 x) 10 x 2" x 0.04"	(2 x) 50 x 10 mm (2 x) 2" x 0.4"	1 x 120 - 185 mm ² 4 x 50 - 185 mm ² 1 x 250 - 350 kcmil 4 x AWG 0 - 350 kcmil
→ XKB	→ XKM1			→ NZM-XKV
≅ (2 x) 10 x 32 x 1 mm ≅ (2 x) 10 x 1.25" x 0.04"	≅ (2 x) 50 x 10 mm ≅ (2 x) 2" x 0.4"			6 x 95 - 240 mm ² 4 x 300 mm ²
→ XKM1				4 x AWG 000 - 500 kcmil 2 x 600 kcmil
≅ (2 x) 10 x 50 x 1 mm ≅ (2 x) 10 x 2" x 0.04"				

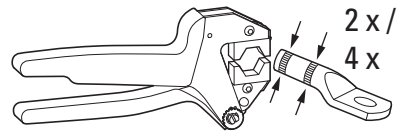


A

120 mm ²	KS120-NZM7
150 mm ²	KS150-NZM7
185 mm ²	NZM3-XKS185
240 mm ²	NZM3-XKS240 → XKM1



3pol	M10 x 50
4pol	



2	KS120-NZM7
2	KS150-NZM7
2	NZM3-XKS185
4	NZM3-XK240 → XKM1

Wiring terminations Circuit-Breaker type NZM...4...-NA (CNA)

Wiring terminations molded case switch type NS4...-NA

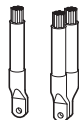
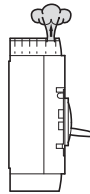
Connector Type	Wire size	Wire 75° C	Max. A-Rating	Tightening-Torque
1) Bolt on			1200	50 Nm (443 lb-in)
NZM4-XKA	4 x AWG 1/0 – 500 kcmil	Cu only	1100	31 Nm (275 lb-in)
2) Integrated Auxiliary Terminal	1 x AWG 12 - 18	Cu only		1.2 Nm (11 lb-in)

Wiring terminations molded case switch type N4...-NA

Connector Type	Wire size	Wire 75° C	Max. A-Rating	Tightening-Torque
1) Bolt on			1100	50 Nm (443 lb-in)
NZM4-XKA	4 x AWG 1/0 – 500 kcmil	Cu only	1100	31 Nm (275 lb-in)
2) Integrated Auxiliary Terminal	1 x AWG 12 - 18	Cu only		1.2 Nm (11 lb-in)

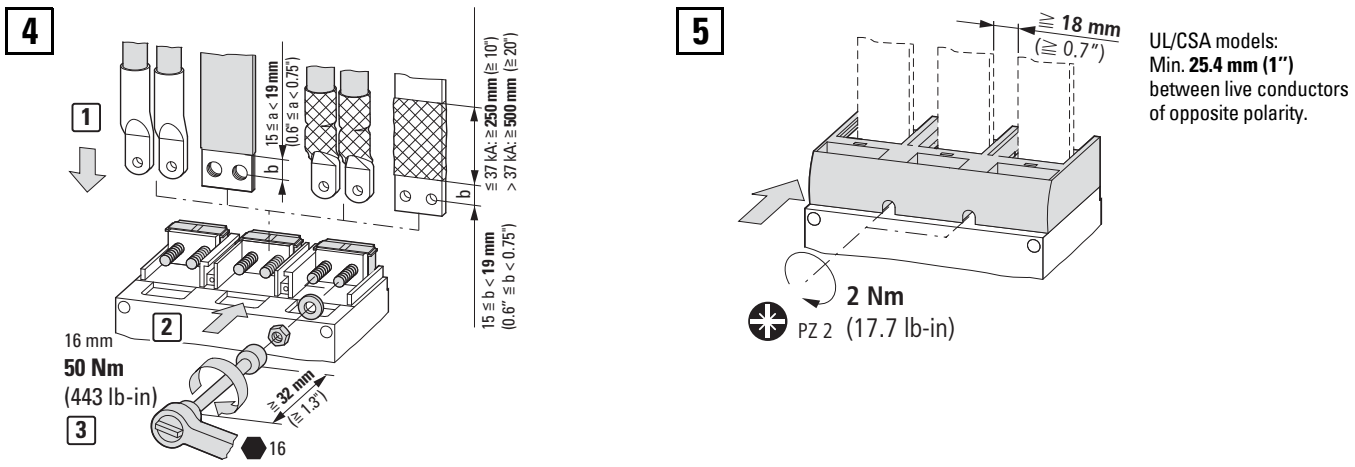
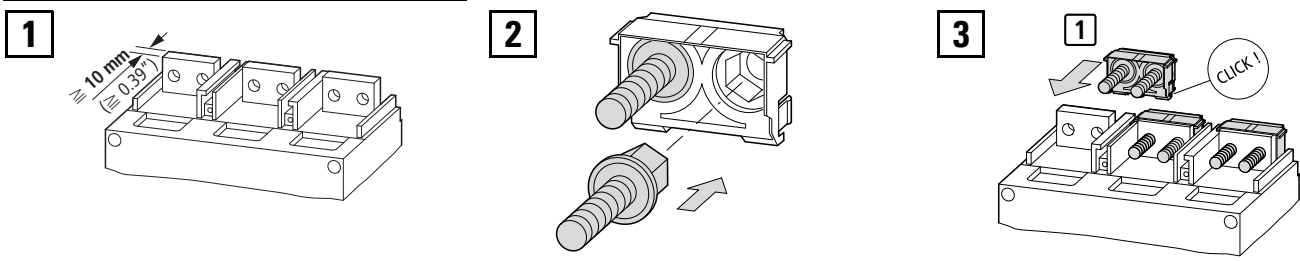
- 1) 2 holes per phase, suitable for metric size 10 (M10) hardware.
- 2) Integrated Auxiliary Terminal supplied standard on Barrel (Tunnel) Mechanical lug Connector Type NZM4-XKA only.

01/22 IL012101ZU



a: ≤37 kA: ≥250 mm (≥10")
 >37 kA: ≥500 mm (≥20")

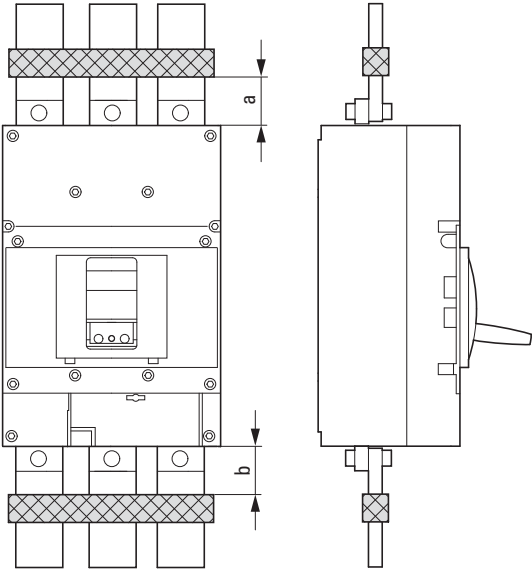
≤ 690 V	XKP 	XKSA 	
> 690 V ↑	XKP 	XKSA 	
> 690 V ↓	XKSA 	XKSA 	



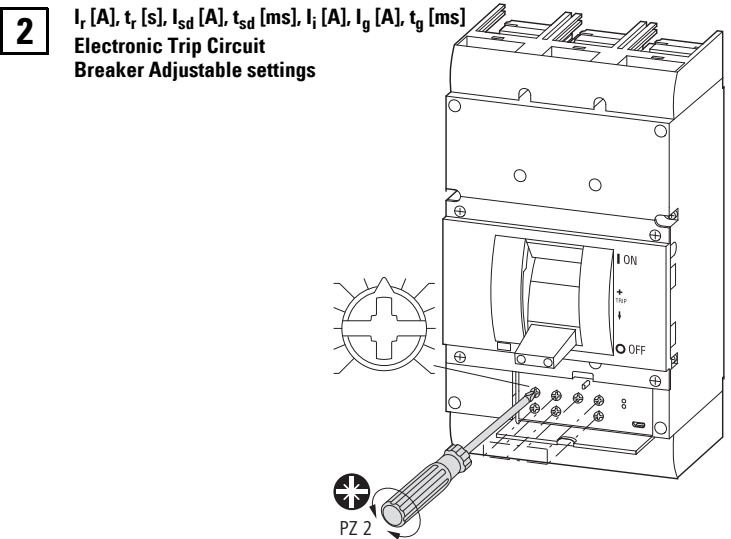
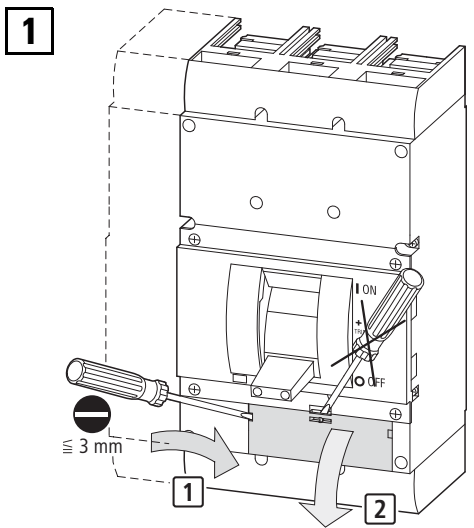
! $I_{cc} \geq 20 \text{ kA}$.
 I_{cc} = Available fault in kiloamps. (RMS sym.)

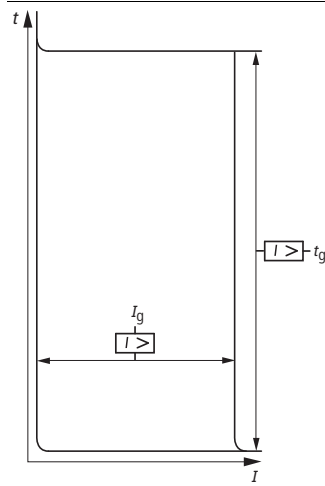
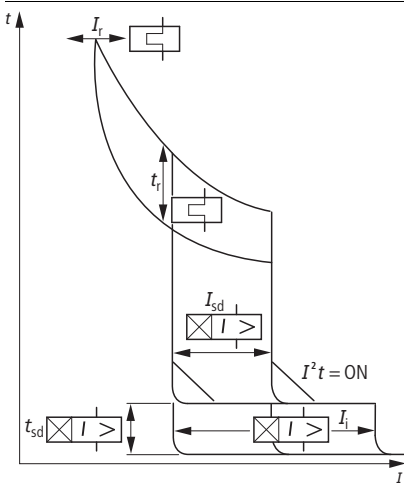
At higher fault levels ($I_{cc} \geq 20 \text{ kA}$) appropriate bracing of the incoming and outgoing supply conductors is necessary. Location of bracing is not to exceed **200 mm (8")** from the Circuit-Breaker housing as shown. Bracing material must be non-conductive.

	a	b
$I_{cc} < 20 \text{ kA}$	-	-
$20 \text{ kA} \leq I_{cc} < 50 \text{ kA}$	-	$\leq 200 \text{ mm}$ ($\leq 8''$)
$50 \text{ kA} \leq I_{cc} < 63 \text{ kA}$	$\leq 200 \text{ mm}$ ($\leq 8''$)	$\leq 200 \text{ mm}$ ($\leq 8''$)
$63 \text{ kA} \leq I_{cc} < 85 \text{ kA}$	$\leq 200 \text{ mm}$ ($\leq 8''$)	$\leq 100 \text{ mm}$ ($\leq 4''$)
$I_{cc} \geq 85 \text{ kA}$	$\leq 100 \text{ mm}$ ($\leq 4''$)	$\leq 50 \text{ mm}$ ($\leq 2''$)

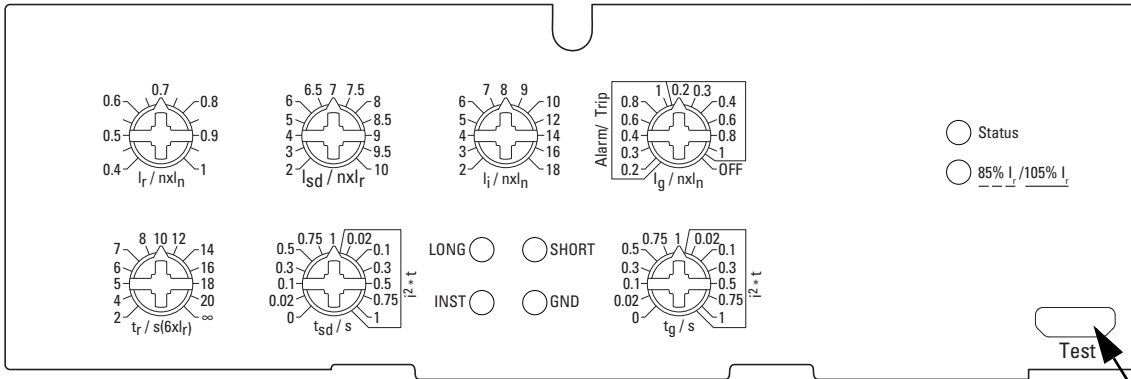


- | | | | | |
|--------------------|--------------------|------------------|-----------------|--------------------|
| (en) Settings | (ru) Настройка | (fi) Asetukset | (pl) Ustawienia | (tr) Ayarlar |
| (de) Einstellungen | (nl) Instelling | (cs) Nastavení | (sl) Nastavitve | (sr) Подешавања |
| (fr) Réglages | (da) Indstillinger | (et) Seadistused | (sk) Nastavenia | (no) Innstillinger |
| (es) Parámetros | (el) Ρυθμίσεις | (hu) Beállítások | (bg) Настройки | (uk) Налаштування |
| (it) Impostazioni | (pt) Ajustes | (lv) Iestatījumi | (ro) Setarea | (ar) الإعدادات |
| (zh) 设置 | (sv) Inställningar | (lt) Nustatymai | (hr) Postavke | |





PXR10/20: NZM4...AX, MX, VX



		I_r	t_r	I_{sd}	t_{sd}	I_i	I_g	t_g
PXR10	-AX(-NA)	x	-	-	-	x	-	-
PXR20	-MX(-NA)	x	x	-	-	x	-	-
	-VX(-NA)	x	x	x	x	x	-	-
	-VX-T(-NA)	x	x	x	x	x	x	x

01/22 IL012101ZU

Micro-USB
↓
Power Xpert
Protection Manager
www.eaton.com/PXPM

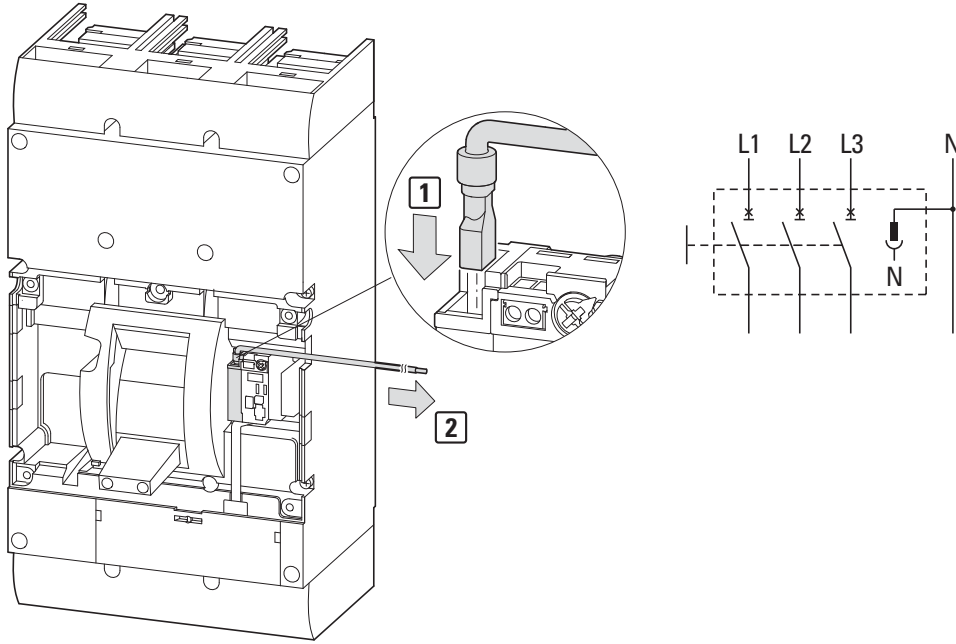
PXR25: NZM4...PX, PMX...



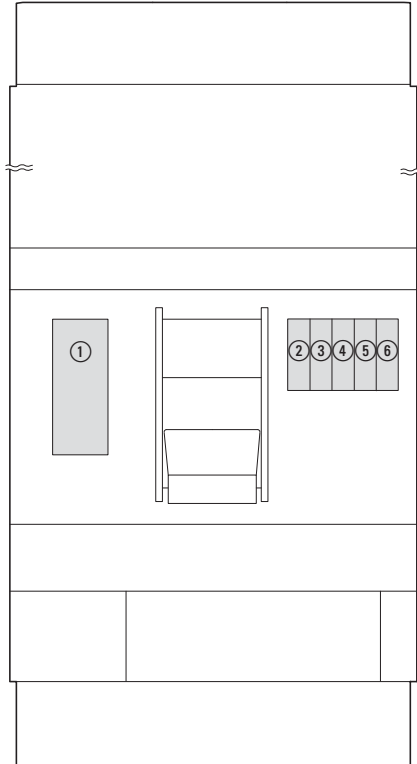
		I_r	t_r	I_{sd}	t_{sd}	I_i	I_g	t_g
PXR25	-PX(-NA)	x	x	x	x	x	-	-
	-PMX(-NA)	x	x	-	-	x	-	-
	-PX-TAZ(-NA)	x	x	x	x	x	x	x

	L		S		I	G	
	I_r	t_r/s	I_{sd}	t_{sd}/ms	I_i	I_g	t_g/ms
$\leftarrow \rightarrow$	0.4 - 1	2 - 20	2 - 10	0 - 1000	2 - 18	0.2 - 1	0 - 1000
\rightarrow	1 A	0.1	1 A	10	1 A	1 A	10
	i^2t		it/i^2t			Alarm / Trip	it/i^2t
OFF	∞					OFF	

- | | | | | |
|-----------------------------|-----------------------|------------------------|-------------------------|------------------------|
| en Energy metering | ru Измерение энергии | fi Energianmittaus | pl Pomiar energii | tr Enerji ölçümü |
| de Energiemessung | nl Energiemeting | cs Měření energie | sl Merjenje energije | sr Merenje energije |
| fr Mesure d'énergie | da Energimåling | et Energia mõõtmine | sk Meranie energie | no Energimåling |
| es Medición de energía | el Μέτρηση ενέργειας | hu Energiamérés | bg Измерване на енергия | uk Вимірювання енергії |
| it Misurazione dell'energia | pt Medição de energia | lv Enerģijas mērīšana | ro Măsurarea energiei | ar قياس الطاقة |
| zh 能量测量装置 | sv Energimätning | lt Energijos matavimas | hr Mjerenje energije | |



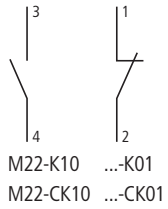
- | | | | | |
|--------------------------------|-------------------|------------------|------------------|----------------|
| en Accessories | ru Принадлежности | fi Lisävarusteet | pl Akcesoria | tr Aksesuarlar |
| de Zubehör | nl Toebehoren | cs Příslušenství | sl Pribor | sr Прибор |
| fr Équipements complémentaires | da Tilbehør | et Lisatarvikud | sk Príslušenstvo | no Tilbehør |
| es Accesorios | el Παρελκόμενα | hu Tartozék | bg Аксесоари | uk Приладдя |
| it Accessori | pt Acessórios | lv Piederumi | ro Accesorii | ar الملحقات |
| zh 附件 | sv Tillbehör | lt Priedai | hr Pribor | |



	①	②	③	④	⑤	⑥
	XA XU XHIV X2A	4.1 HIA VD	4.2 HIA BSM	1.1 HIN BSM	1.2 HIN COM	1.3 HIN
M22-(C)K...	-	✓	✓	✓	✓	✓
M22-CK20(02,11)	-	✓	✓	✓	✓	✓
NZM...-XHIV(-PI)	✓	-	-	-	-	-
NZM...-XA...(-PI)	✓	-	-	-	-	-
NZM...-XAHIV...(-PI)	✓	-	-	-	-	-
NZM...-XU...(-PI)	✓	-	-	-	-	-
NZM...-XUHIV...(-PI)	✓	-	-	-	-	-
NZM...-X2A...	✓	-	-	-	-	-
NZM...-XA2A...	✓	-	-	-	-	-
NZM...-XU2A...	✓	-	-	-	-	-
NZM...-XUHIV2A...	✓	-	-	-	-	-
NZM...-XPS...	-	-	✓	-	-	-
NZM...-XBSM...	-	-	✓	-	-	-
NZM...-XBSM...-N	-	✓	-	-	-	-
PXR-RCAM-MRTU-I	-	-	-	✓	-	-

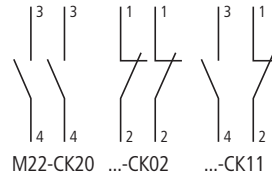
01/22 IL012101ZU

M22-...



IEC $I_{th} = I_e$

	U_e (V)	I_e (A)
AC-15	115	4
	230	4
	400	2
	500	1
DC-13	24	3
	42	1.7
	60	1.2
	110	0.6
	220	0.3



IEC $I_{th} = I_e$

	U_e (V)	I_e (A)
AC-15	115	4
	230	4
DC-13	24	3
	42	1
	60	0.8
	110	0.5
	220	0.2

Notes on mounting and wiring Auxiliary Switches for UL/CSA labeled models:

- M22-K(10)(01) have screw terminals. M22-CK(10)(01)(20)(02)(11) have clamp terminals.
- Switch modules are snapped into place at the locations shown in the diagrams that follow.
- Switches will function as either „standard“ or „trip/alarm“ contacts depending on their mounting location.
- Location „HIN“ refers to standard operation. Location „HIA“ refers to „trip/alarm“ operation.
- Follow the numbering and wiring scheme provided above depending on the contact location and function. (N.O. or N.C.)
- Permissible contact configuration: 1 HIA and/or 2 HIN.

**-NA
-CNA
(UL/CSA)**

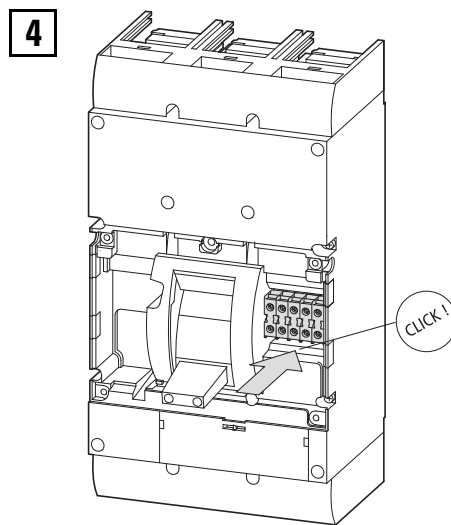
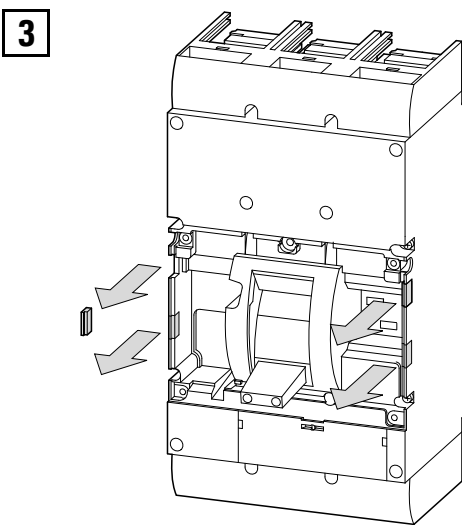
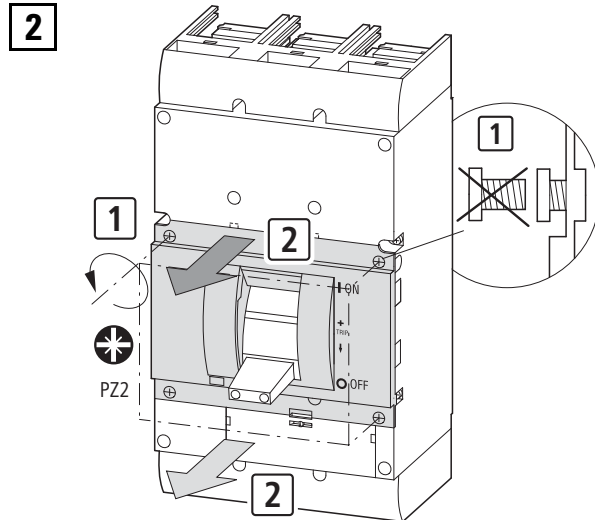
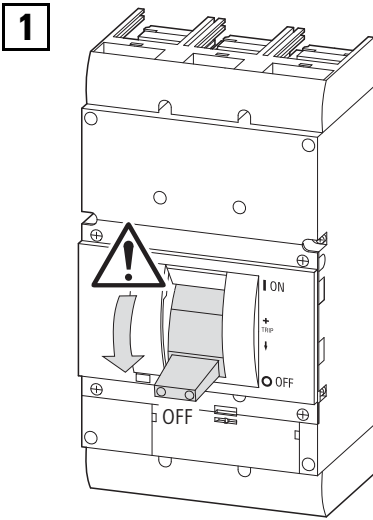
IEC $I_{th} = I_e$

U_e (V)	I_e (A)
600 AC	5 A
250 DC	1 A

Pilot Duty Ratings:
B 600, Q 300
Above 300 V AC
Same polarity

Note: After mounting of the M22... switch is complete, check off the appropriate box on the auxiliary switch label provided on the side of the breaker or switch.

01/22 IL012101ZU

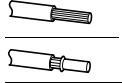


5a**M22-K10, M22-K01**

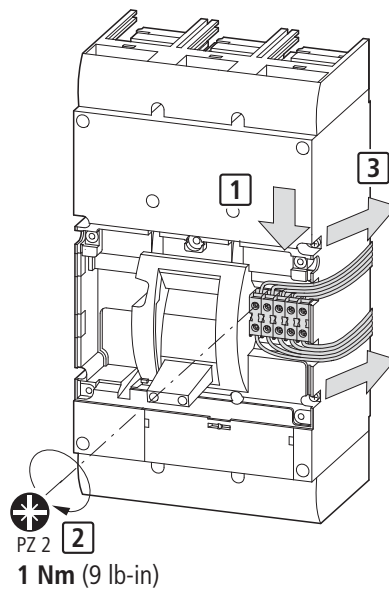
(Screw Terminals)

a → **a = 6 – 10 mm**
(a = 0.24 – 0.4")

2 x 0.75 – 2.5 mm²
2 x AWG 18 – AWG 14



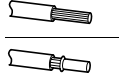
UL/CSA = Cu only

**5b****M22-CK10, M22-CK01**

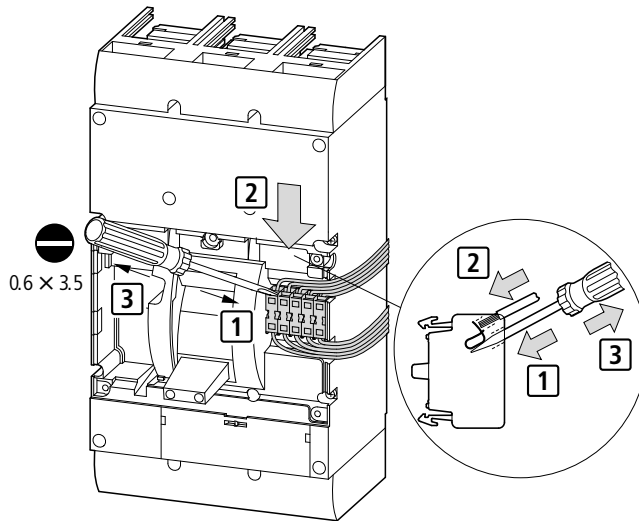
(Clamp Terminals)

a → **a = 8 mm**
(a = 0.3")

2 x 0.75 – 2.5 mm²
2 x AWG 18 – AWG 14



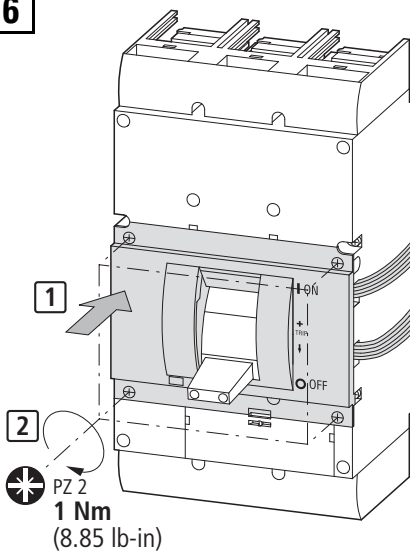
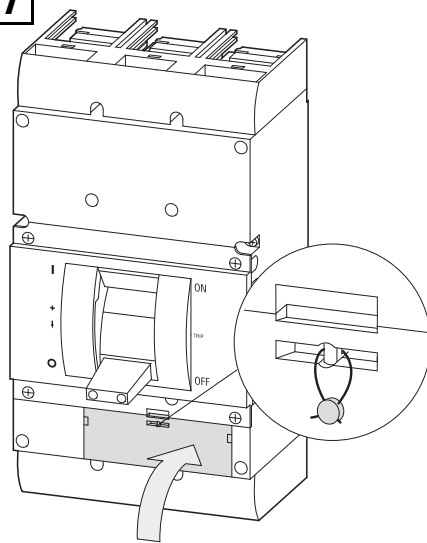
UL/CSA = Cu only

**5c****M22-CK11, M22-CK20, M22-CK02**

(Clamp Terminals)

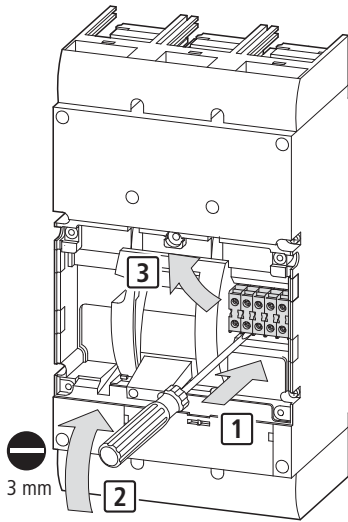
a → **a = 8 mm**
(a = 0.3")

1 x 0.5 – 1.5 mm²
1 x AWG20 – AWG16
2 x 0.5 – 0.75 mm²
2 x AWG20 – AWG18

**6****7**

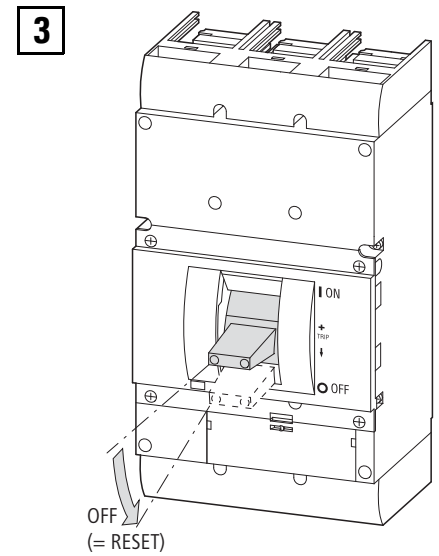
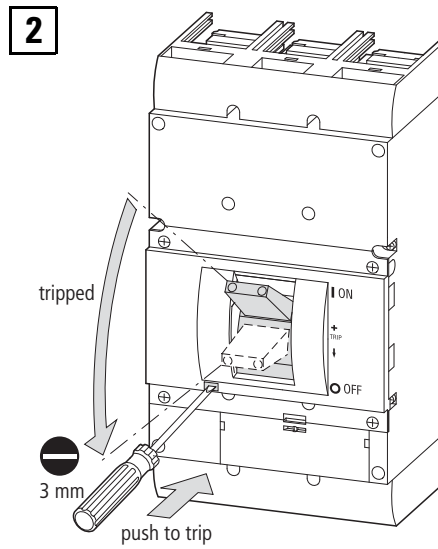
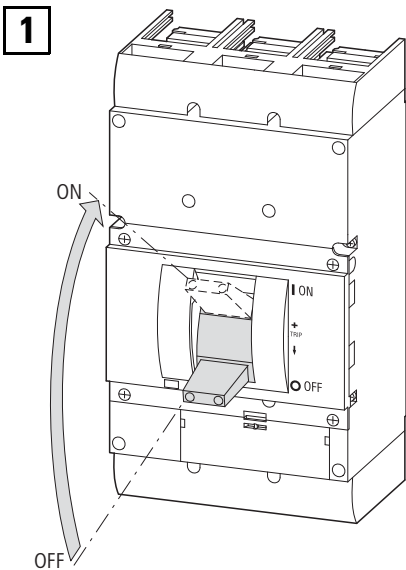
01/22 IL012101ZU

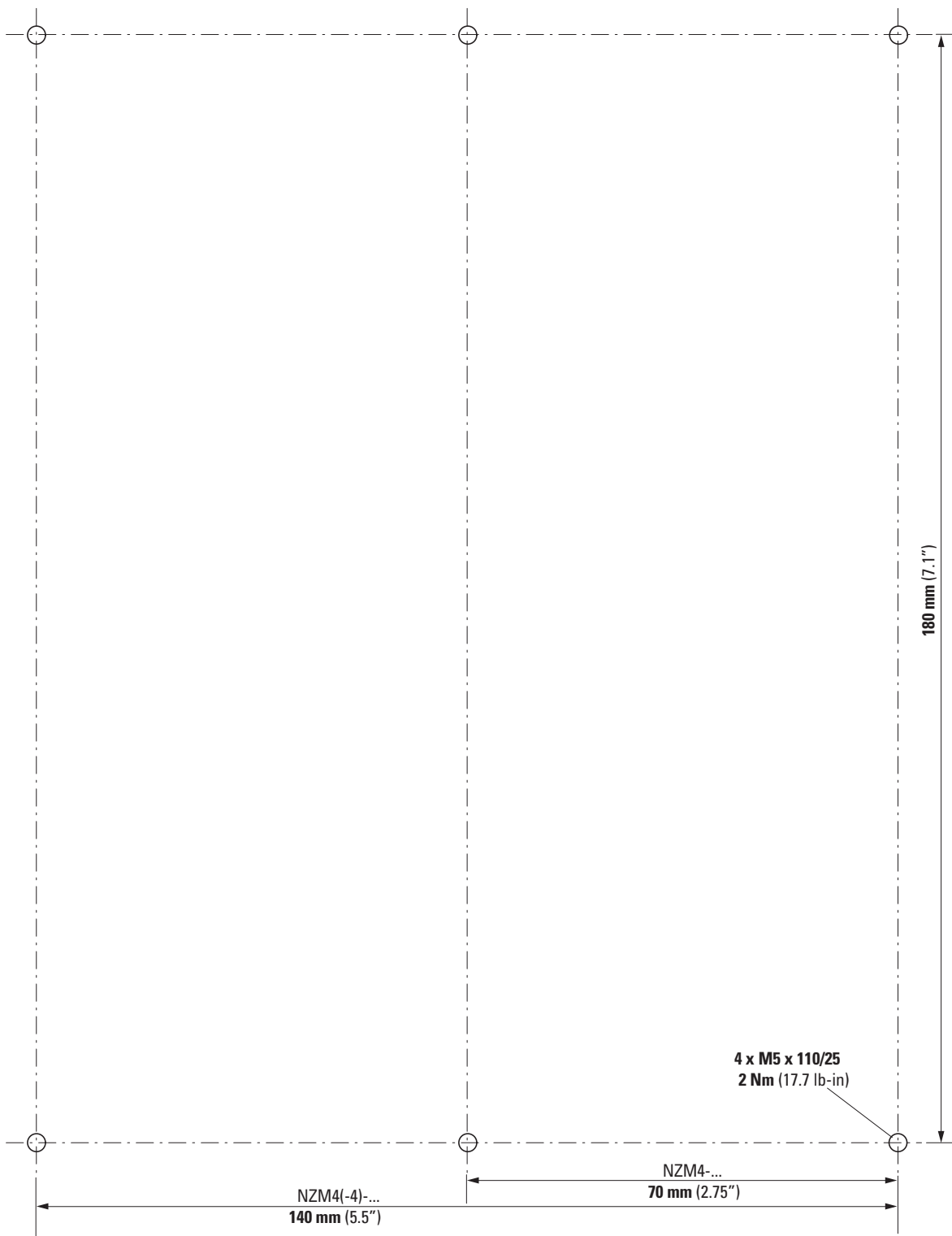
(en) Dismounting	(zh) 拆卸	(pt) Desmontagem	(hu) Leszerelése	(sk) Demontáž	(sr) Демонтирање
(de) Demontage	(ru) Демонтаж	(sv) Demontering	(lv) Demontāža	(bg) Демонтаж	(no) Demontering
(fr) Démontage	(nl) Demontage	(fi) Irrottaminen	(lt) Išmontavimas	(ro) Demontarea	(uk) Демонтаж
(es) Desmontaje	(da) Afmontering	(cs) Demontáž	(pl) Demontaż	(hr) Demontaža	(ar) الفك
(it) Smontaggio	(el) Αφαίρεση	(et) Eemaldamine	(sl) Demontaža	(tr) Sökme	



(en) Test	(zh) 测试	(pt) Teste	(hu) Próba	(sk) Skúška	(sr) Тест
(de) Test	(ru) Проверка	(sv) Test	(lv) Pārbaude	(bg) Тест	(no) Test
(fr) Test	(nl) Test	(fi) Testi	(lt) Testas	(ro) Test	(uk) Тест
(es) Prueba	(da) Test	(cs) Zkouška	(pl) Test	(hr) Test	(ar) الاختبار
(it) Prova	(el) Δοκιμή	(et) Test	(sl) Test	(tr) Test	

01/22 IL012101ZU





01/22 IL012101ZU

