



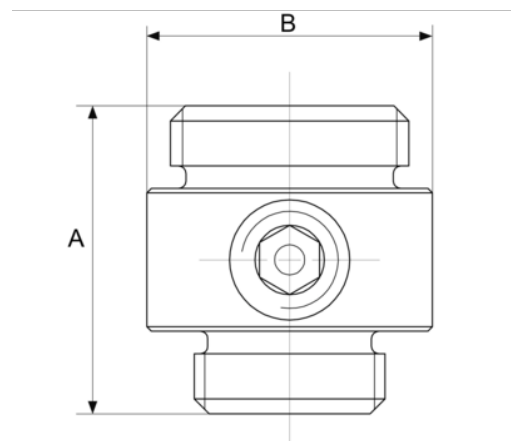
3834-upsize

Størrelsesadaptere for forstørrelse av eksisterende hull



PRODUKTDETALJER


- Størrelsesadaptere for forstørrelse av eksisterende hull
- Dette produktet skal festes til styreboret med sekskantskruen, slik at du kan montere den mindre hullsagen i den større hullsagen.
- Brukes for både små (< 32 mm) og store (≥ 32 mm) hullsager
- Fungerer utmerket sammen med våre Quick-Ejector-holdere
- Pakket i SB-pakning
- Innovativt produkt som gjør det mulig å forstørre eksisterende hull ved å bruke en mindre hullsag som styring ved skjæring
- To sider med forskjellige gjenger passer hullsager av alle størrelser
- Fest styreboret med en 4 mm (5/32") sekskantskrue



Follow the Fish!



PRODUKTEGENSKAPER

Produkt	A	B	
3834-UPSIZ E	20.5 mm	19 mm	26 g

Follow the Fish!

