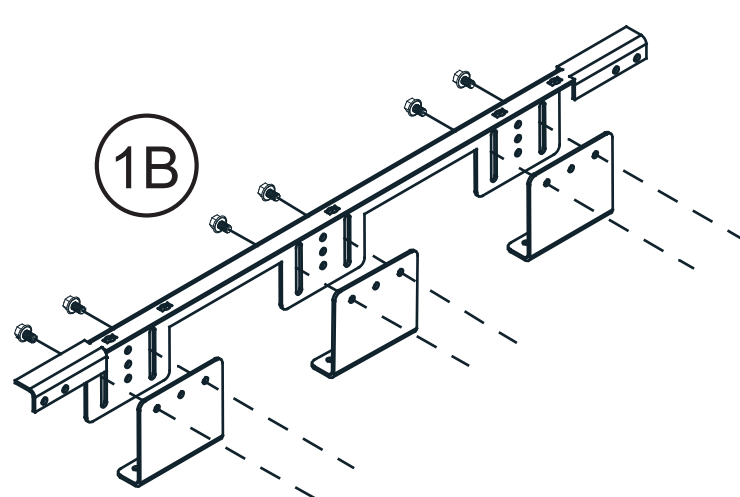
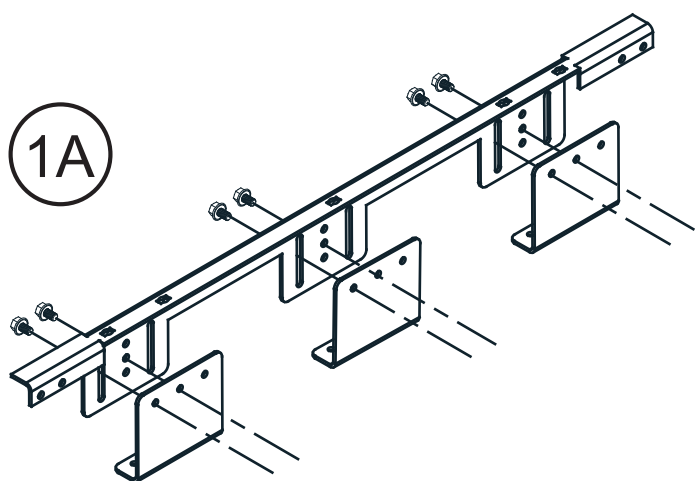
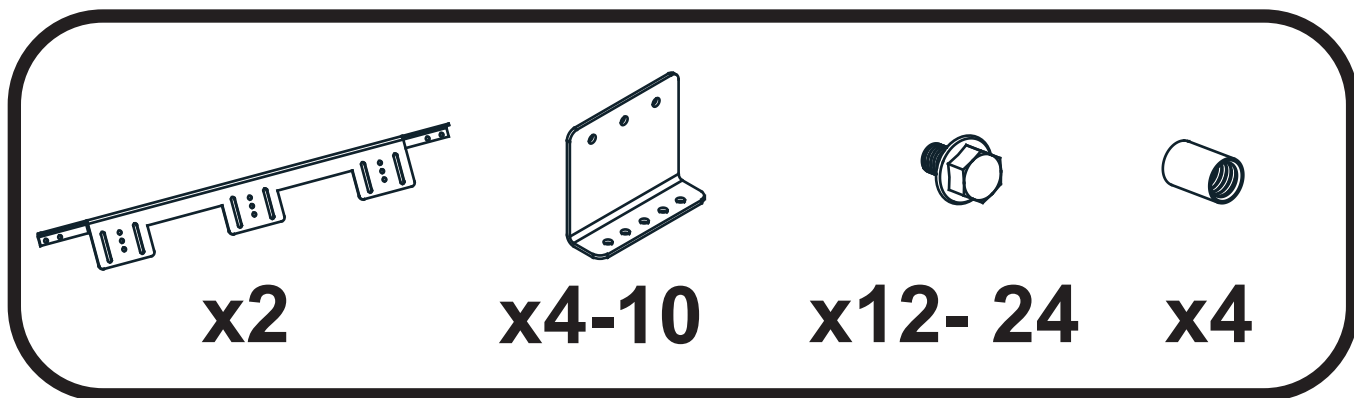


Instrucciones de montaje
Installation Instructions
Notice d'installation
Istruzioni per il montaggio
Montageanweisung
Montagehandleiding

Montagevejledning
Οδηγίες εγκατάστασης
Instruções de montagem
Monteringsanvisning
Asennusohje
Návod k montáži

Paigaldusjuhend
Szerelési utasítás
Montāžas instrukcija
Montavimo instrukcija
Instrukcja montażu
Navodila za montažo

Návod na montáž
Монтажни инструкции
Instrucțiuni de montaj
Инструкция по монтажу
安装说明



Regulable a diferentes profundidades.
Adjustable at different depths.
In verschiedenen Tiefen verstellbar.
Réglable à différentes profondeurs.

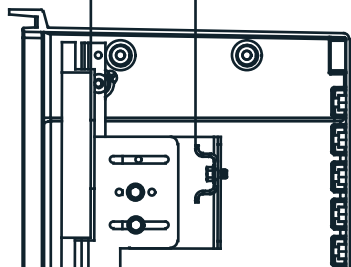
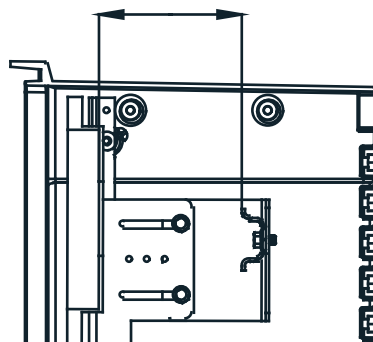
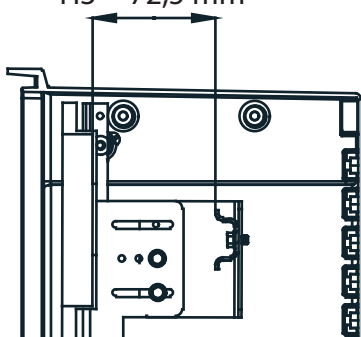
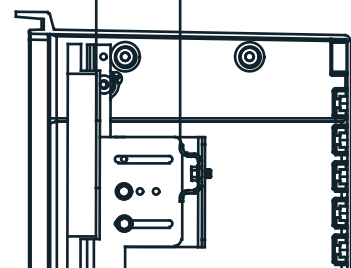
Profundidad máxima disponible.
Maximum available depth.
Maximal verfügbare Tiefe.
Profondeur maximale disponible

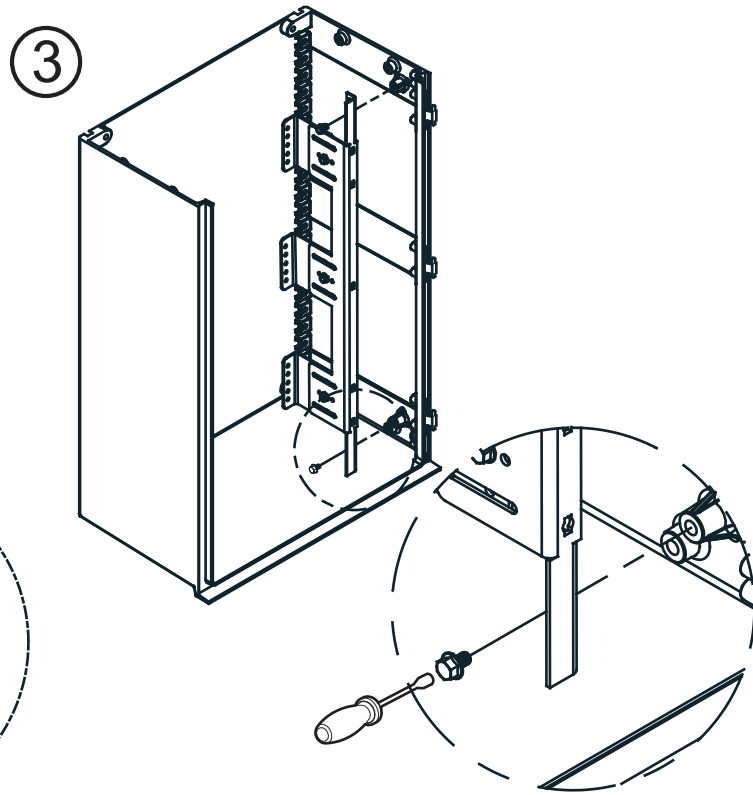
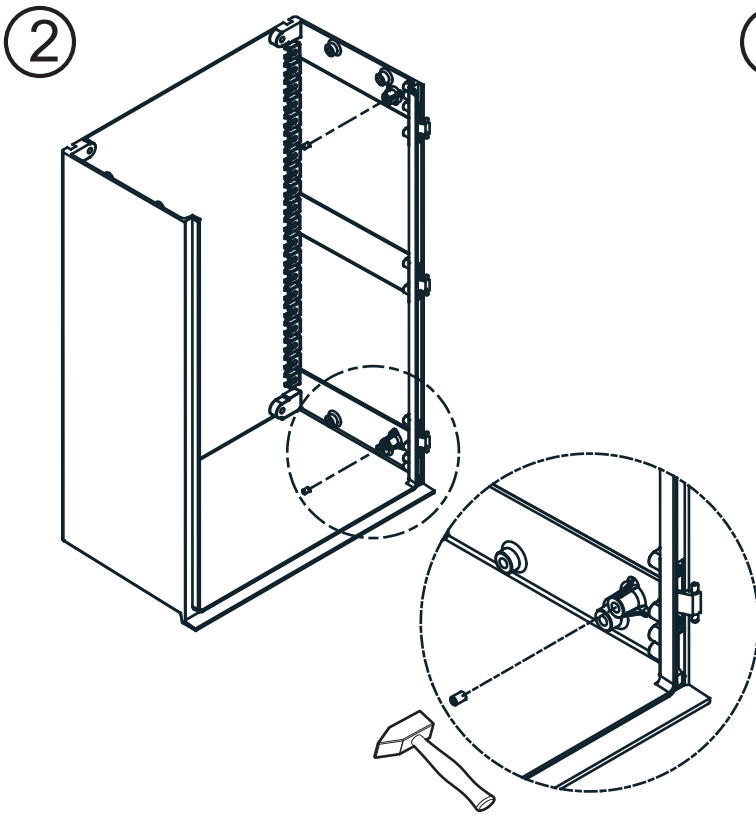
H1 = 50,5 mm



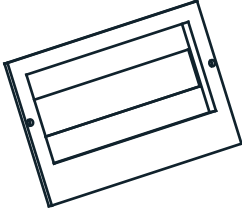
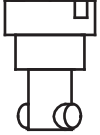
H3 = 72,5 mm

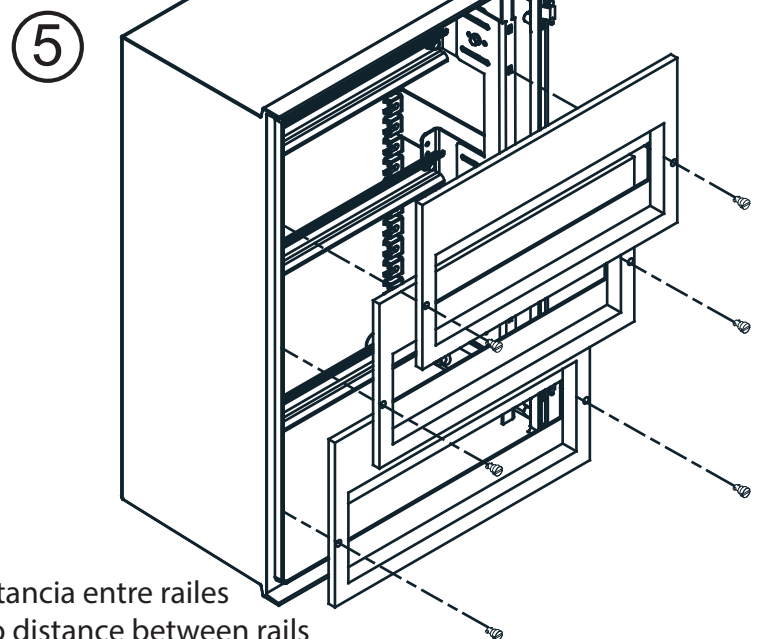
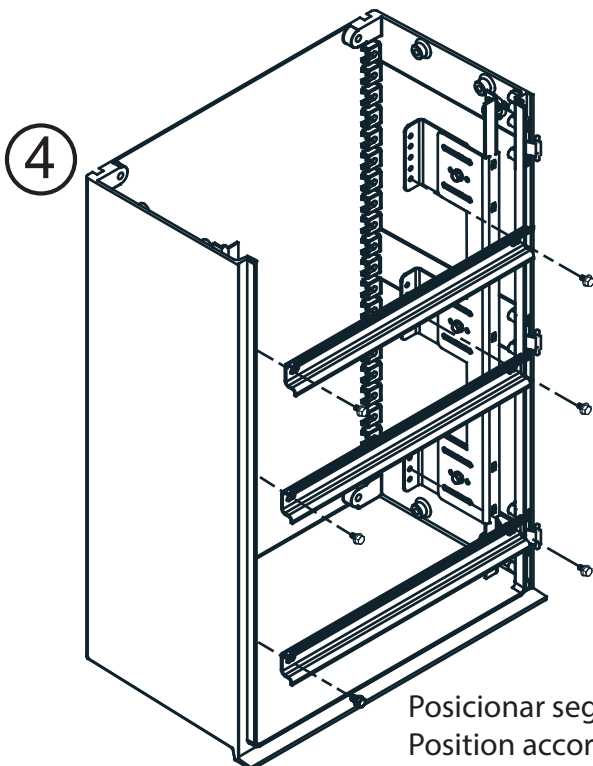
H4 = 80,5 mm

H2 = 61,5 mm





			
x2 - 5	x4- 10	x2- 5	x4- 10

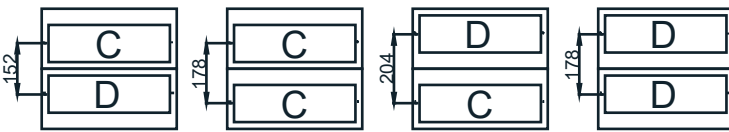


Posicionar según distancia entre rails
 Position according to distance between rails
 Nach Schienenabstand Stellen.
 Positionner selon la distance entre les rails

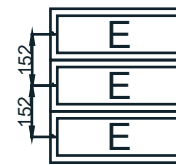
Combinación posible de tapas en función del chasis.
 Possible combination of covers depending on the chassis.
 Mögliche Kombination von Abdeckungen je nach modularer Rahmen.
 Combinaison possible de couvercles selon le châssis.



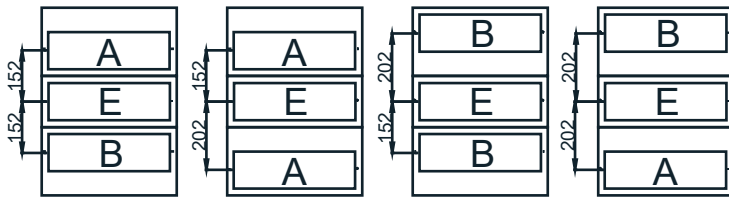
PCH4030 / PCH4040



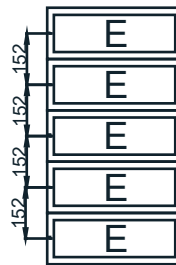
PCH5040



PCH6040 / PCH6050



PCH8060/5



PCH8060

