

**Rittal**

**AE**

**Edelstahl**

---

**AE**

**Stainless steel**

---



AE 1001.600	AE 1014.600
AE 1002.600	AE 1015.600
AE 1003.600	AE 1016.600
AE 1004.600	AE 1017.600
AE 1005.600	AE 1018.600
AE 1006.600	AE 1019.600
AE 1007.600	
AE 1008.600	
AE 1009.600	
AE 1010.600	
AE 1011.600	
AE 1012.600	
AE 1013.600	

**Montage- und Bedienungsanleitung**

---

**Assembly and operating instructions**

---

**Notice de montage et mode d'emploi**

---

**Montage- en bedieningshandleiding**

---

**Montage- och bruksanvisning**

---

**Istruzioni di montaggio e uso**

---

**Instrucciones de montaje y empleo**

---

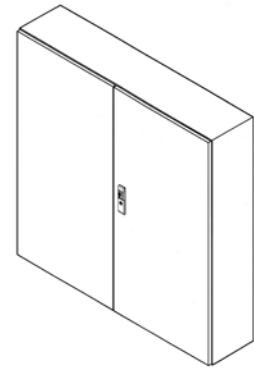
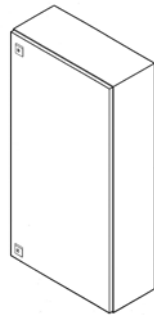
**取扱説明書**

---

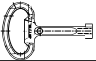

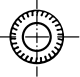



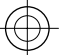




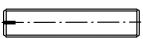
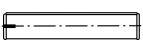
## **Inhaltsverzeichnis**

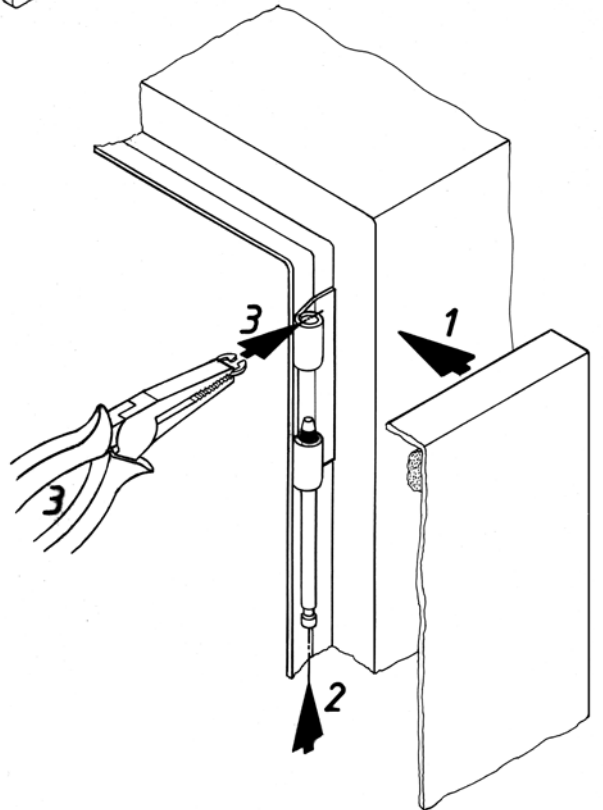
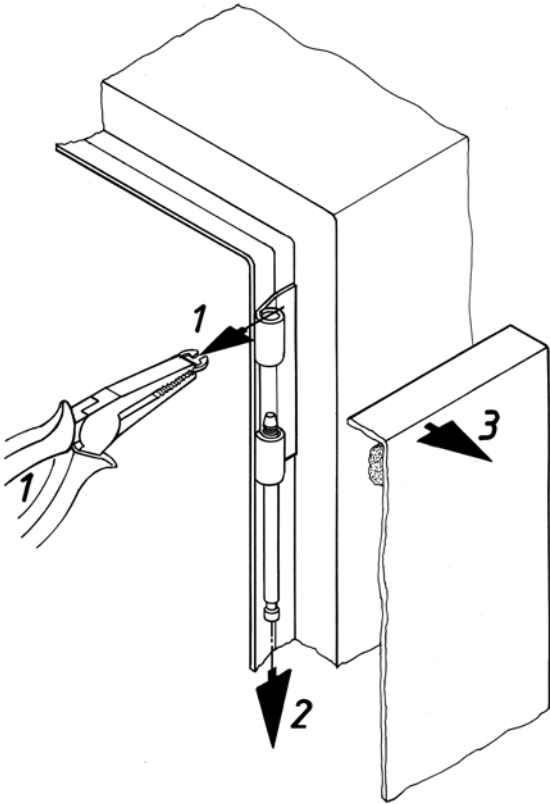
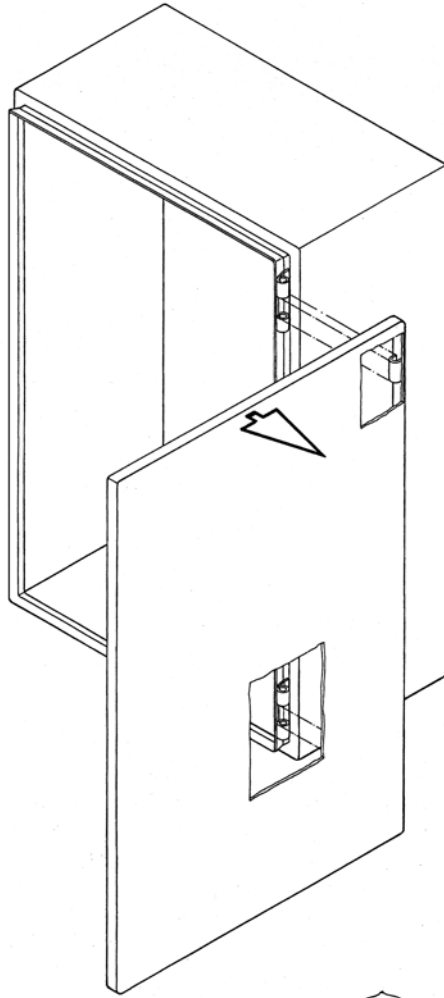
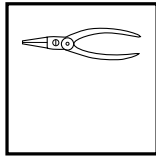
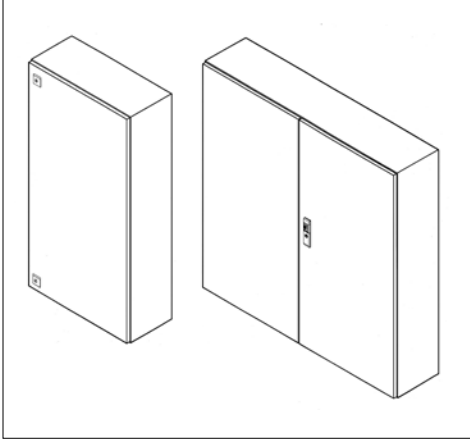
### **Table of contents**

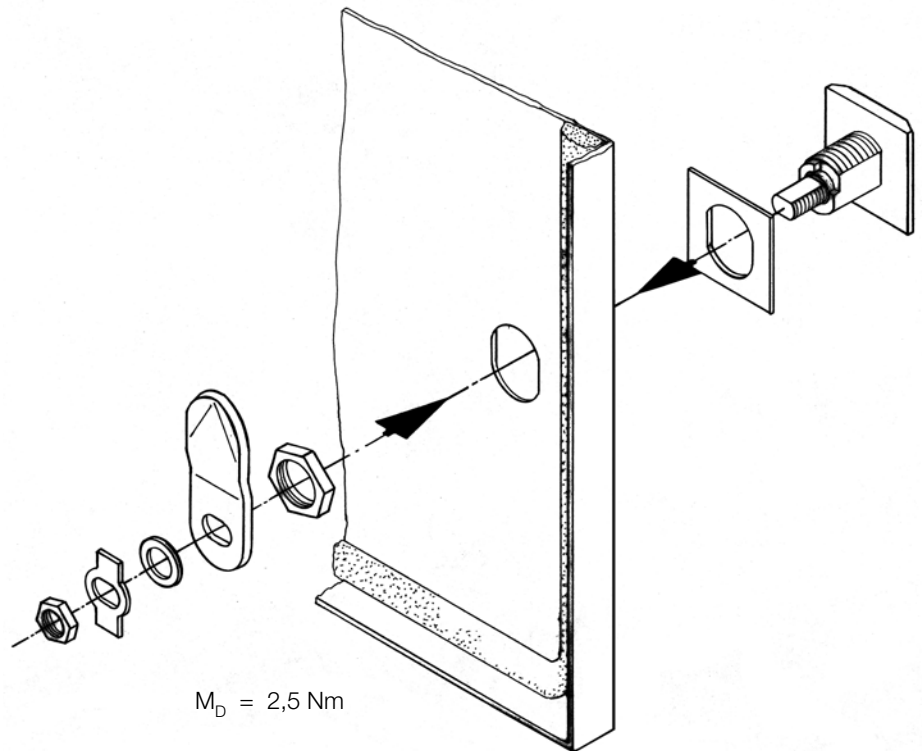
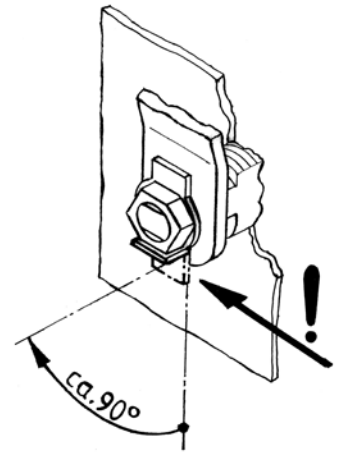
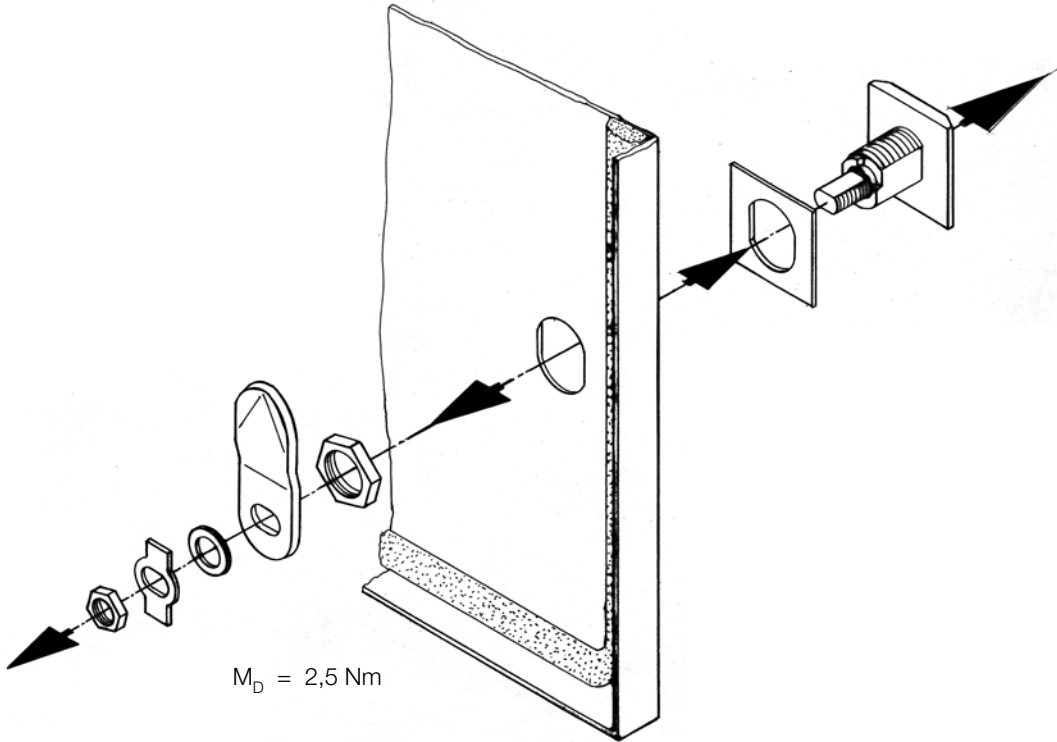
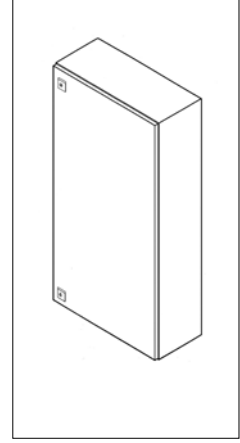
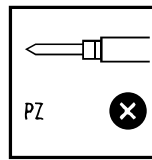
	Seite/Page
Inhalt Versandbeutel/ Contents of the accessory bag	3
Türanschlagwechsel/ How to swap the door hinge	4
Vorreiberverschluß, Umbau/ How to convert the camlock	5
Stangenverschluß, Umbau/ How to convert the locking rod	6
Montageplatte, Einbau/ How to install the mounting plate	7+ 8
Schutzleiteranschluß/ Earthing connection	7+ 8
Transport	9 + 10
Aufstellung/siting	11
Belastungstabelle/Load table	12
Verlustleistung/Heat loss	13
Schutzgrade / Degree of protection	14
Notizen/Notes	15

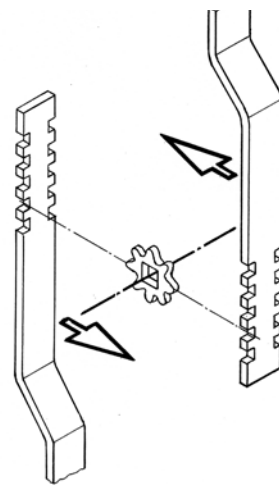
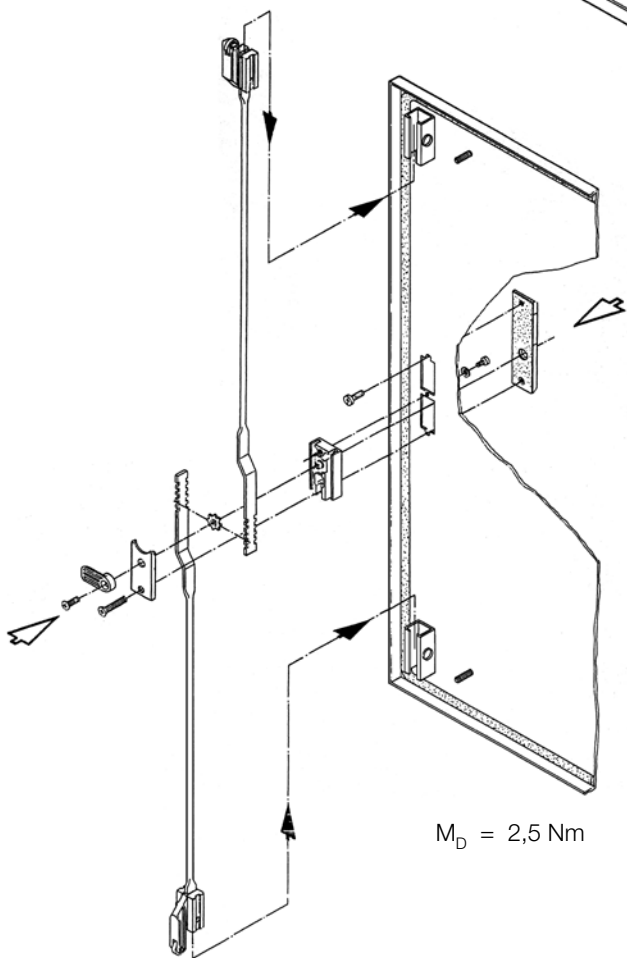
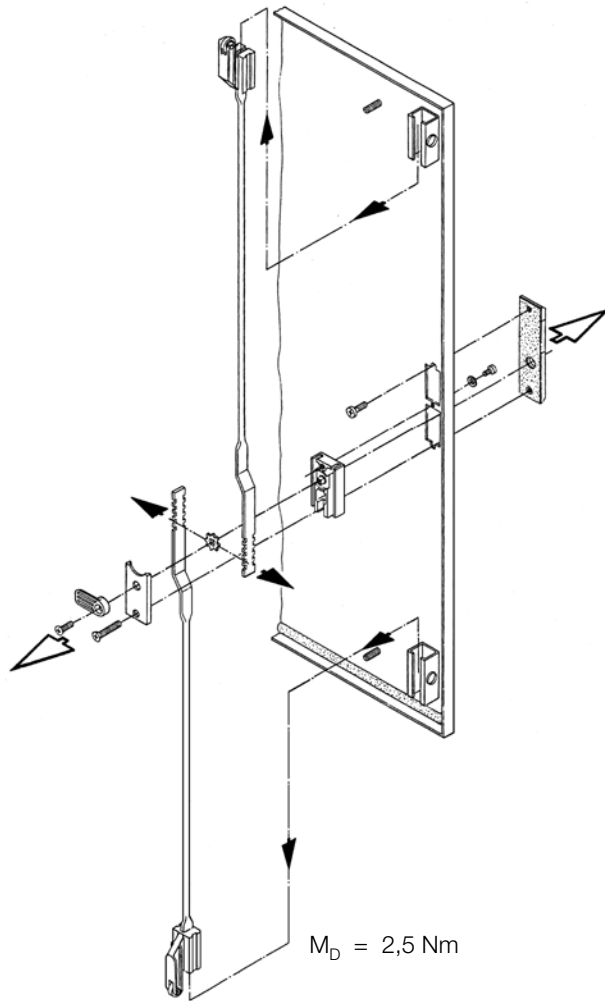
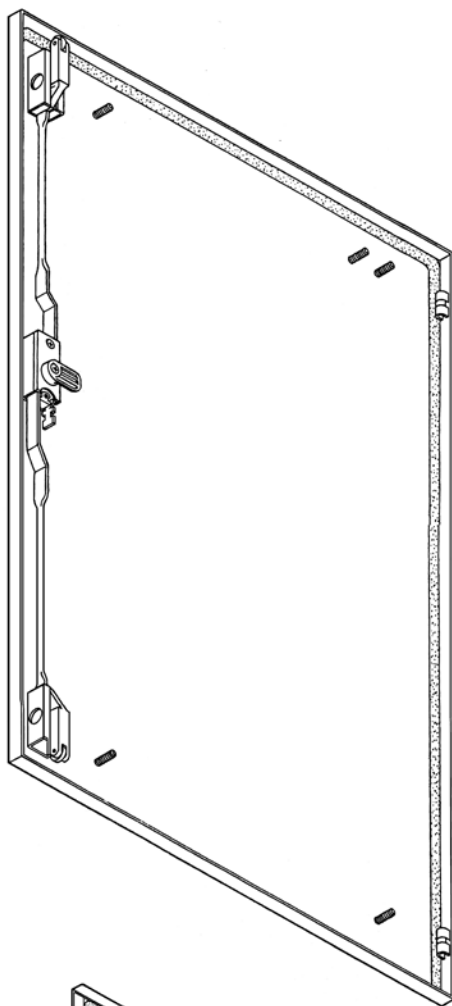
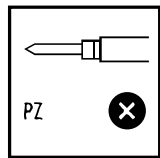
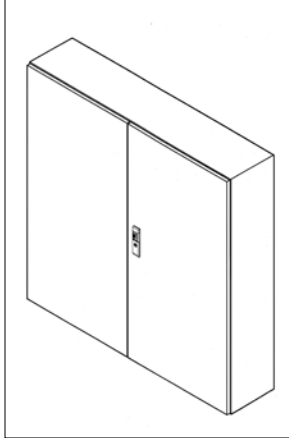


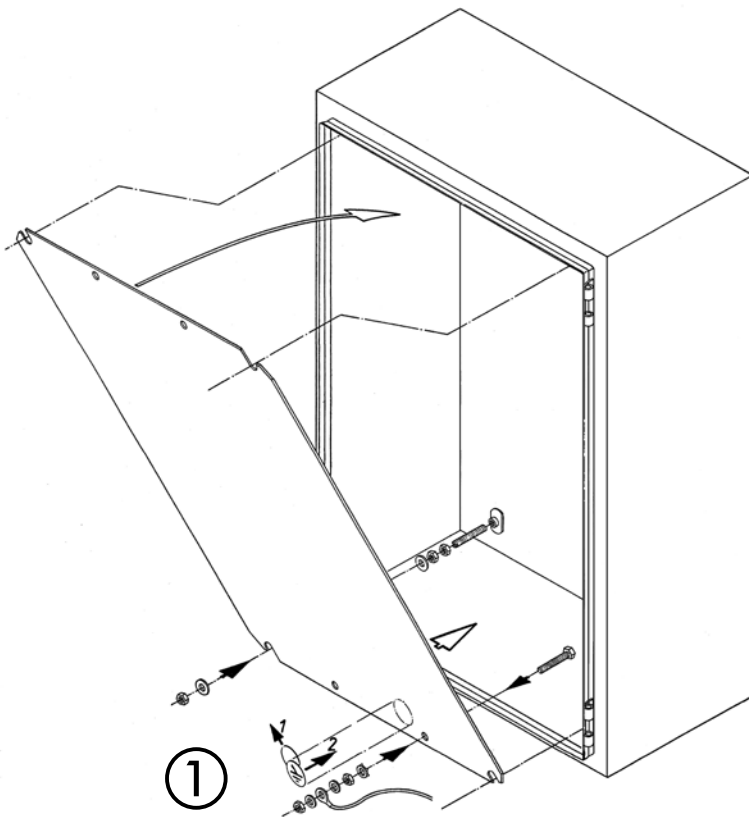
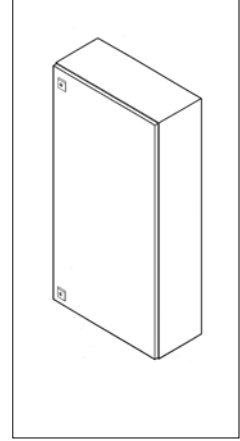
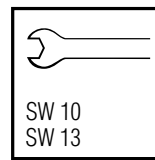
**Inhalt / Versandbeutel**  
**Contents / Dispatch bag**

		1001.600 1002.600	1003.600 1004.600 1005.600 1006.600 1007.600 1008.600 1009.600 1010.600 1011.600 1012.600 1013.600 1014.600 1015.600	1016.600	1017.600	1018.600	1119.600
		1	1	1	1	1	1
	M 8 x 30		1	1	1	1	1
	M 6 x 25	1					
	6 x 12	1					
	M 6 x 12	1	1	1	1	1	1
	Ø 6,2	1					
	Ø 8,2		1	1	1	1	1
	M 8		10	12	2	14	2
	M 6	9	1	1	1	2	2
	A 8,4		3	3	3	3	3
	A 8,4 x 21		8	10		12	
	A 6,4	5	2	2	2	4	4
	A 6,4 x 18	6					
 M 8	A 8		2	2	2	2	2
 M 6	A 6	3	1	1	1	2	2
		3	3	3	3	3	3
	M 8 x 45		4	5		6	
	M 6 x 25	3					







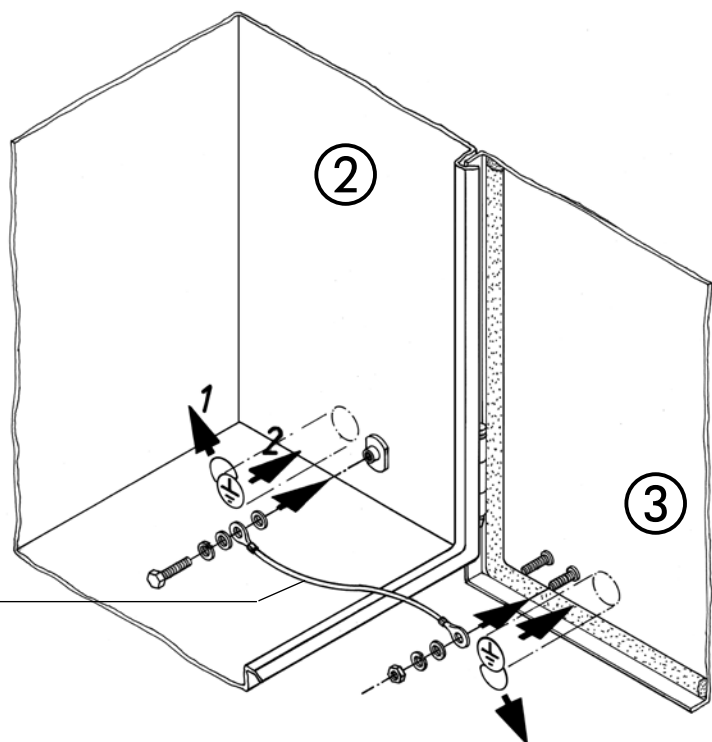


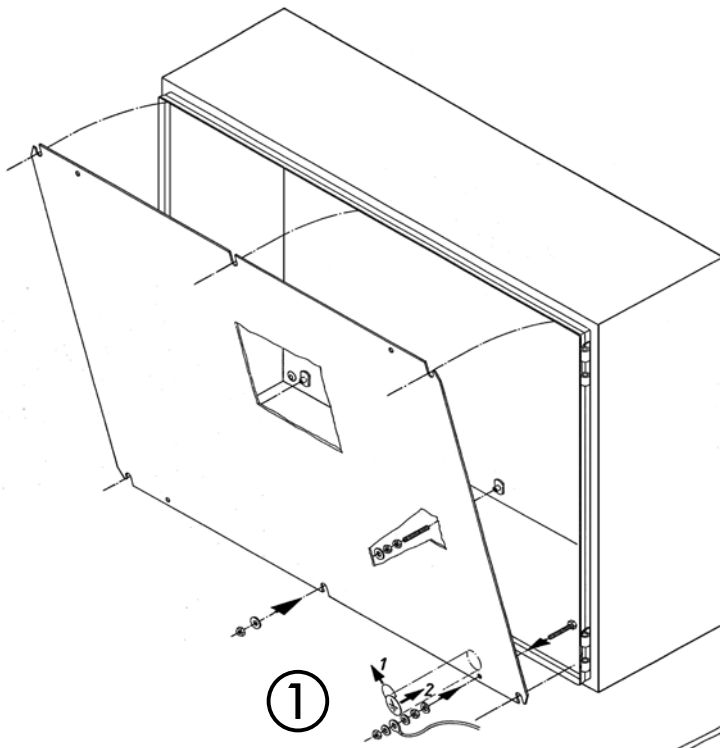
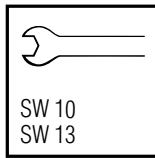
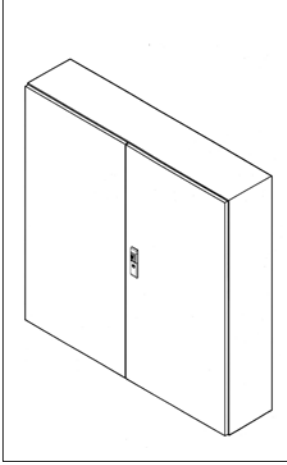
		①	②	③
	M 8 x 30	1		
	M 8 x 12		1	
	Ø 8,2	1		
	Ø 6,1			
	M 8	2		
	M 6			1
	A 8,4	1	2	
	A 6,4			2
	A 8	1	1	1
		1	1	1

①

$T_K = 8,1 \cdot 10^6 A^2 s$   
 $M_D = 10 Nm$

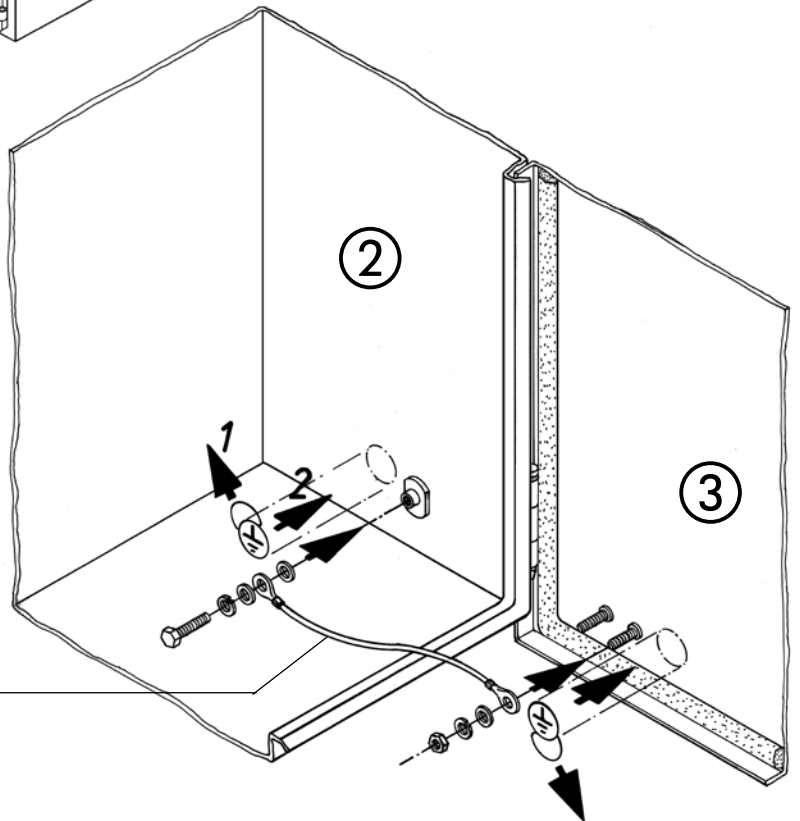
**SZ 2564.010**


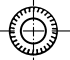

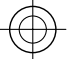
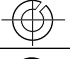





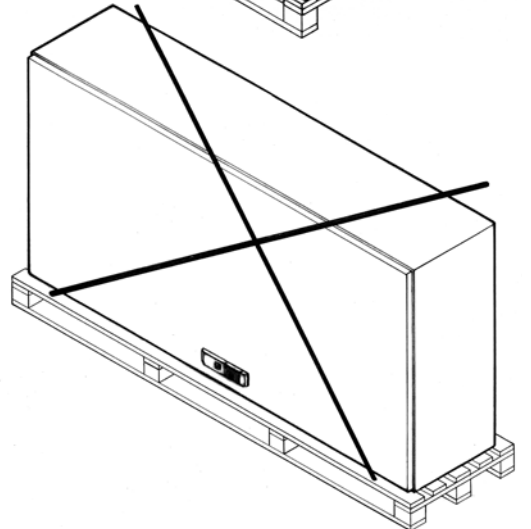
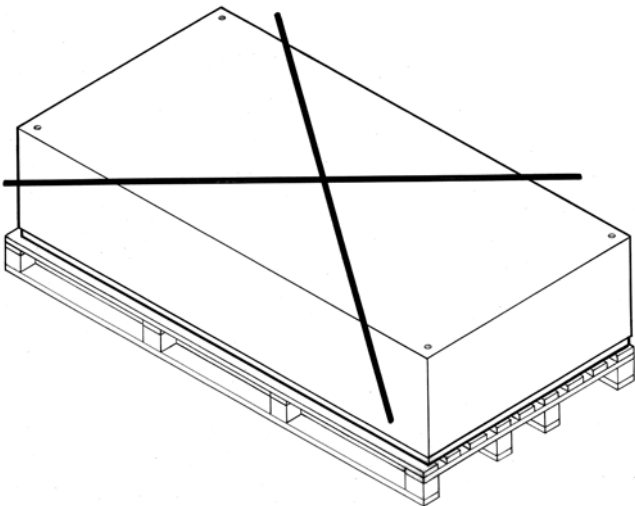
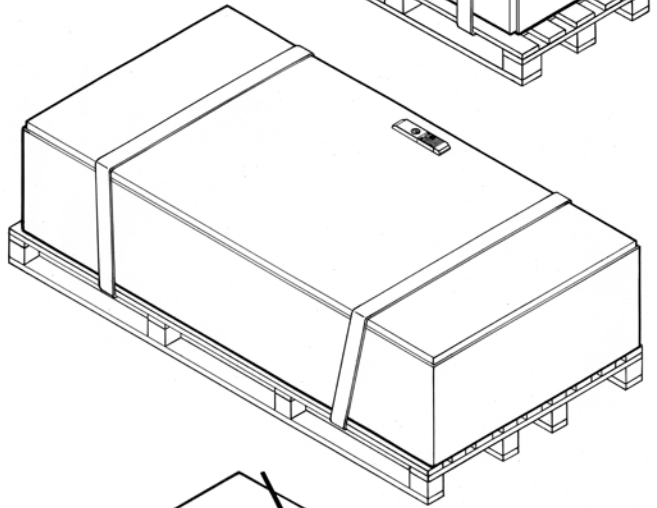
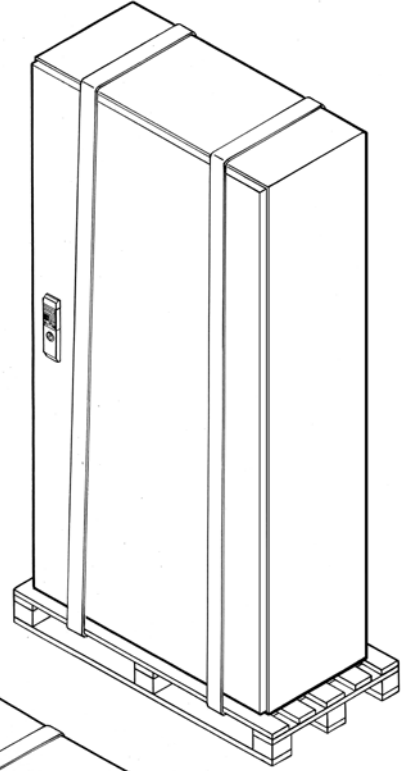
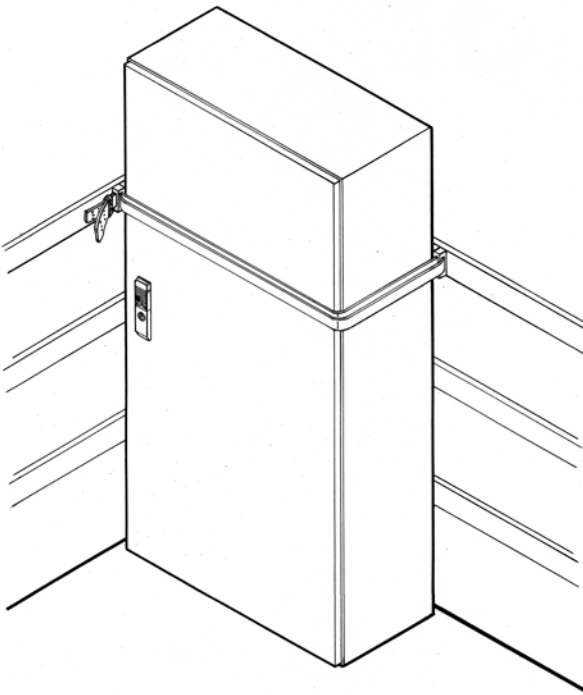
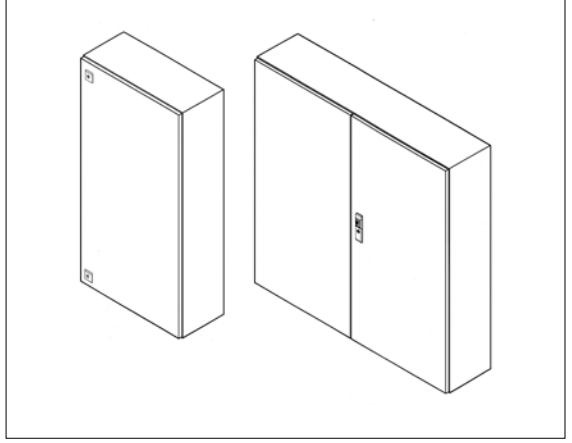
$T_K = 8,1 \cdot 10^6 \text{ A}^2 \text{ s}$   
 $M_D = 10 \text{ Nm}$

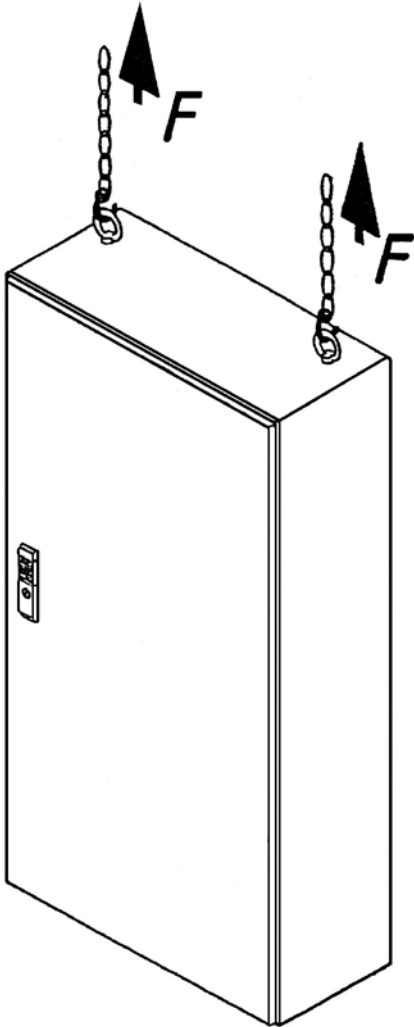
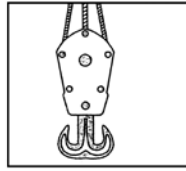
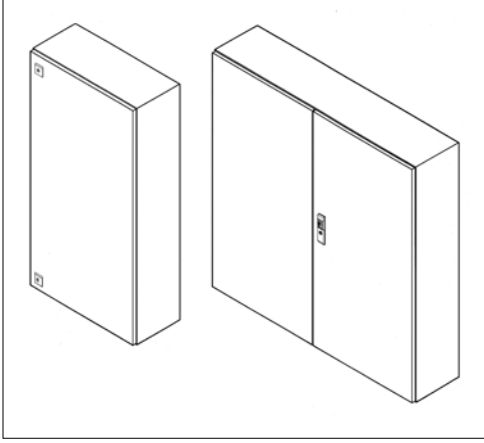
**SZ 2564.010**



		①	②	③
	M 8 x 30	1		
	M 8 x 12		1	
	Ø 8,2	1		
	Ø 6,1			
	M 8	2		
	M 6			1
	A 8,4	1	2	
	A 6,4			2
	A 8	1	1	1
		1	1	1







Bei symmetrischer Belastung gilt eine zulässige Gesamtbelastung

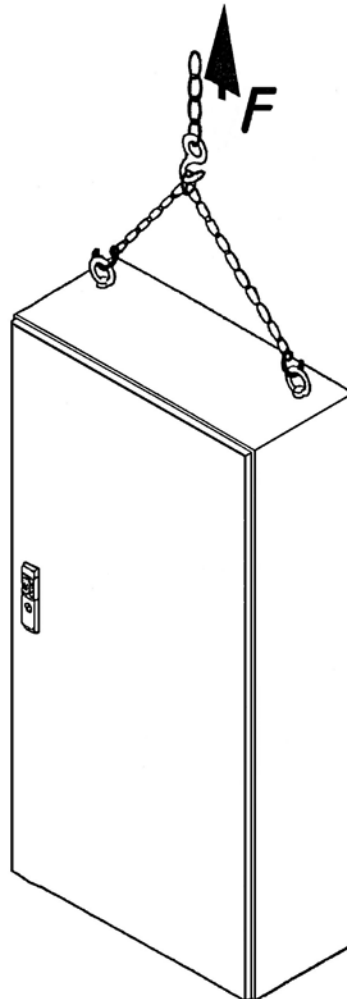
With symmetrical load as shown above the permissible overall loading capacity is

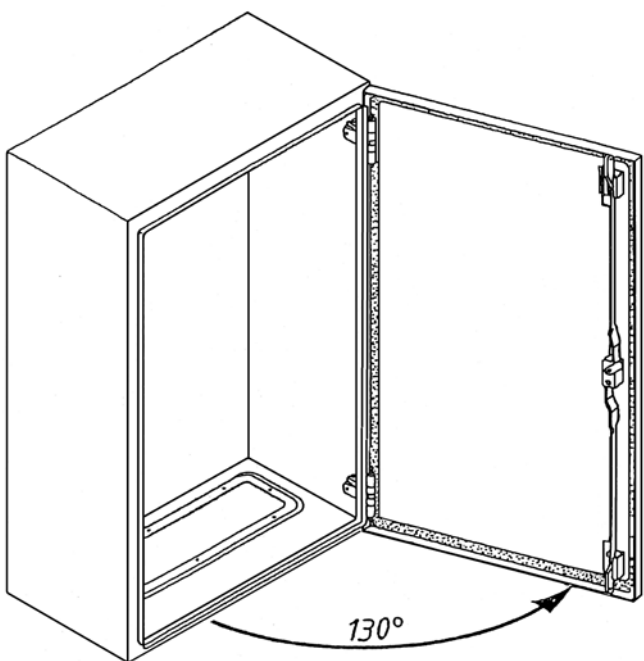
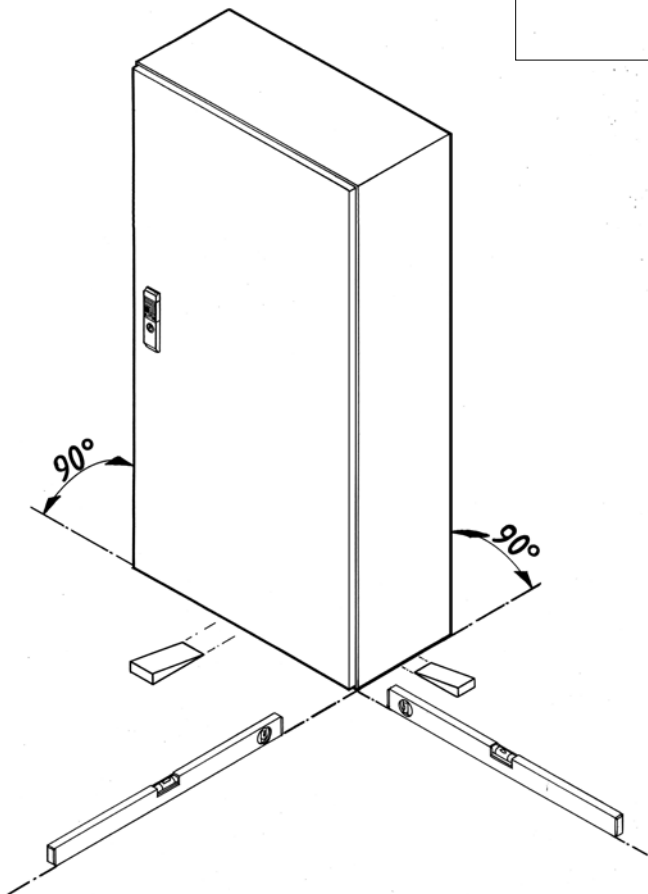
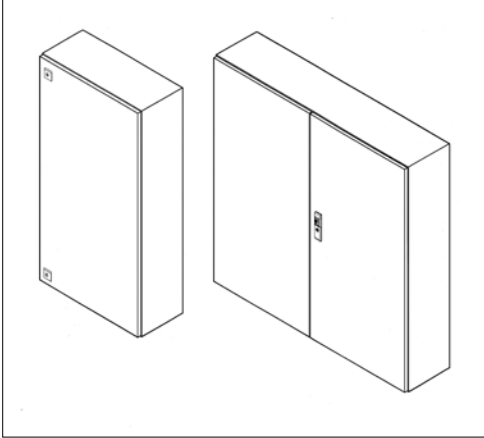
$\triangle$  45° von/of  $F = 2400 \text{ N}$

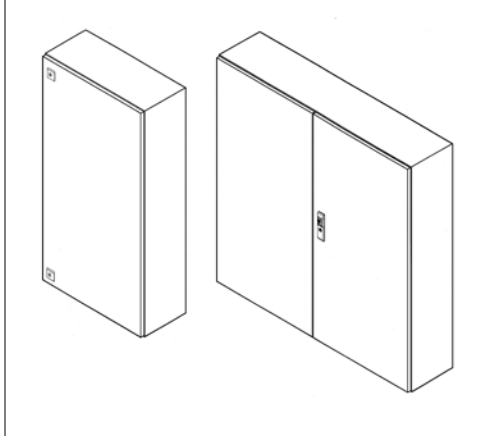
$\triangle$  60° von/of  $F = 3200 \text{ N}$

Transport bei symmetrischer Belastung senkrecht nach oben beträgt die Belastung je Ringöse (SZ 2509.000)  $F = 2000 \text{ N}$

With symmetrical load going vertically upwards the transport load capacity per eyebolt (SZ 2509.000) is  $F = 2000 \text{ N}$

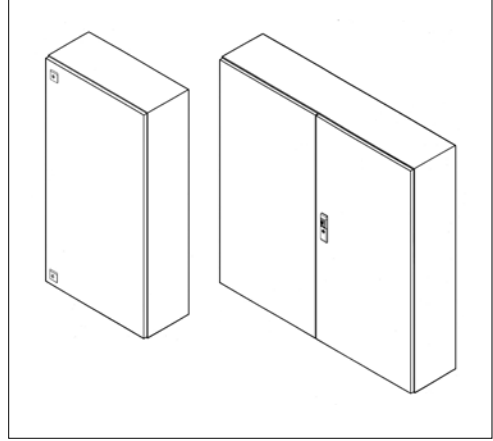






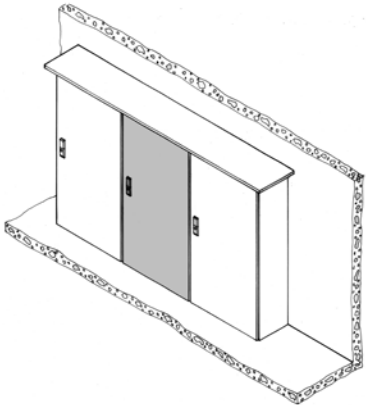


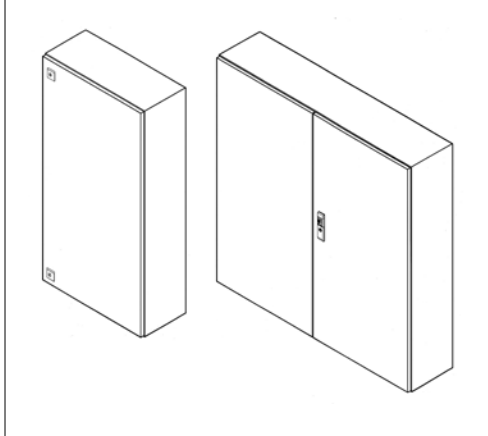
## Technische Daten AE Technical Data AE

Best.-Nr.: Order Number:	Abmaße [mm] Dimensions [mm]			Volumen Volume [l]	Ausführung der Montageplatte Execution Mounting Plate		Belastung [N] Load [N]		
	Breite Spreads	Höhe Height	Tiefe Deep		Dicke Thickness	[mm] [mm]	Gesamt Entively	Montageplatte Mounting Plate	Tür Door
1001.600	200	300	120	7,20	2,0	900	600	250	
1002.600	200	300	155	9,30	2,0				
1003.600	300	300	210	18,90	2,0				
1004.600	380	300	155	17,67	2,0				
1006.600	380	380	210	30,32	2,0				
1011.600	380	300	210	23,94	2,0				
1015.600	400	500	210	42,00	2,0				
1007.600	500	500	210	52,50	2,5	1300	1000	250	
1008.600	380	600	210	47,88	2,5				
1009.600	600	380	350	79,80	2,0				
1013.600	500	500	300	75,00	2,5				
1010.600	600	600	210	75,60	2,5	1500	1200	250	
1012.600	600	760	210	95,76	3,0	1800	1500	250	
1014.600	760	760	300	173,28	3,0				
1016.600	800	1000	300	240,00	3,0	2500	2000	400	
1018.600	1000	1000	300	300,00	3,0				
1017.600	800	1200	300	288,00	3,0	3000	2500	400	
1019.600	1000	1200	300	360,00	3,0				



**Thermische Wärmeabfuhr AE-Gehäuse in Abhängigkeit vom Einbauort**  
**Thermal energy dissipation as a function of the location**

Best.-Nr.: Order Number :			
1001.600	23	20	15
1002.600	26	23	17
1003.600	40	36	25
1004.600	41	36	28
1005.600	48	43	31
1006.600	57	51	37
1007.600	87	76	58
1008.600	83	73	55
1009.600	80	70	54
1010.600	116	100	79
1011.600	47	42	40
1012.600	141	121	98
1013.600	102	91	67
1014.600	195	169	132
1015.600	74	65	48
1016.600	255	220	175
1017.600	298	256	206
1018.600	304	260	210
1019.600	355	303	248



## Schutzgrade AE Degrees of protection

Best.-Nr.: Order Number :	Schutzgrad		
	IP <sup>1)</sup>	IK <sup>2)</sup>	NEMA <sup>3)</sup>
1001.600	66	08	4 x
1002.600	66	08	4 x
1003.600	66	08	4 x
1004.600	66	08	4 x
1005.600	66	08	4 x
1006.600	66	08	4 x
1007.600	66	08	4 x
1008.600	66	08	4 x
1009.600	66	08	4 x
1010.600	66	08	4 x
1011.600	66	08	4 x
1012.600	66	08	4 x
1013.600	66	08	4 x
1014.600	66	08	4 x
1015.600	66	08	4 x
1016.600	66	08	4 x
1017.600	66	08	4 x
1018.600	55	08	12 x
1019.600	55	08	12 x

1) nach IEC 60529

2) nach DIN EN 50102

3) nach NEMA-Standards (Publikation Nr. 250, bis 1000 Volt max.)

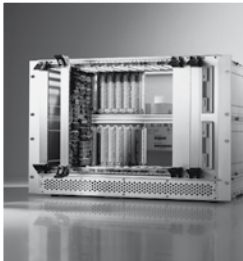




Schaltschrank-Systeme  
Industrial enclosures  
Coffrets et armoires électriques  
Kastsystemen  
Apparatskåpssystem  
Armadi per quadri di comando  
Sistemas de armarios  
インダストリアル エンクロージャー



Stromverteilung  
Power distribution  
Distribution de courant  
Stroomverdelingscomponenten  
Strömfördelning  
Distribuzione di corrente  
Distribución de corriente  
分電・配電システム



Elektronik-Aufbau-Systeme  
Electronic packaging  
Electronique  
Electronic Packaging Systems  
Electronic Packaging  
Contenitori per elettronica  
Sistemas de montaje para la electronica  
エレクトロニクス パッケージシステム



System-Klimatisierung  
System climate control  
Climatisation  
Systeemklimatisering  
Systemklimatisering  
Soluzioni di climatizzazione  
Climatización de sistemas  
温度管理システム



IT-Solutions  
IT solutions  
Solutions IT  
Informatie en Communicatie Technologie  
IT-lösningar  
Soluzioni per IT  
Soluciones TI  
ITソリューション



Communication Systems  
Communication systems  
Armoires outdoor  
Outdoor-behuizingen  
Communication Systems  
Soluzioni outdoor  
Sistemas de comunicación  
コミュニケーションシステム