

# Tilstedeværelsessensor P42MR, 230 V, 2-kanaler, master, 12-13 m, 360°, SnapFit, planforsænket

**353-601221**

E-Nr.:34 67 604 635

**4** års garanti

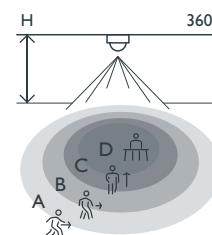
Denne flade og diskrete tilstedeværelsessensor er en 2-kanals mastersensor til automatisk lysstyring. SnapFit monteringsbeslag sikrer hurtig og stabil montering i alle typer nedsænkede lofter med eller uden nedtagelige loftsplader. Sensorens indstillinger kan ændres ved hjælp af Niko detector tool appen og 2-vejs Bluetooth® kommunikation mellem en smartphone og sensoren. Farve: hvid

Kompatible sekundære sensorer: 353-600021, 353-601021, 353-602021, 353-700021, 353-701021, 353-702021, 353-802011

- Fladt og diskret design
- SnapFit-monteringsbeslag til hurtig og stabil montering i alle typer nedhængte lofter med eller uden nedtagelige loftsplader
- Hurtig kabling ved hjælp af skrueløse og let tilgængelige plug-in terminaler
- Kabelafkastning og installation af kabeldæksel uden brug af værktøj
- Brugervenlig app til idriftsættelse (iOS/Android)
- 2-vejs Bluetooth® kommunikation sikrer hurtig idriftsættelse og øjeblikkelig tilbagemelding i appen
- Forprogrammerede funktioner:
  - Justerbar PIR-følsomhed (4 niveauer)
  - Logfilen registrerer de seneste ændringer
- Hver kanal kan indstilles uafhængigt af hinanden
- Detekteringsområde kan udvides ved brug af op til 10 sekundær sensorer
- Trådløs kommunikation mellem master- og sekundær sensorer med repeater funktion
- Robust potentialfrit relæ
- Automatisk lysstyring kan betjenes med et 230 V tryk – et til hver kanal eller et til begge kanaler
- Indstillinger og konfiguration kan låses med pinkode
- Web-baseret portal til sikkerhedskopiering og udveksling af konfigurationsfiler



## Rækkevidde



H	A Walking	B Across	C Towards	D Presence
2.5 m	Ø 13 m	Ø 11 m	Ø 3 m	Ø 5 m
3.0 m	Ø 12 m	Ø 12 m	Ø 3 m	Ø 5 m

Measured according to EN/IEC63180



Bluetooth®



**niko**

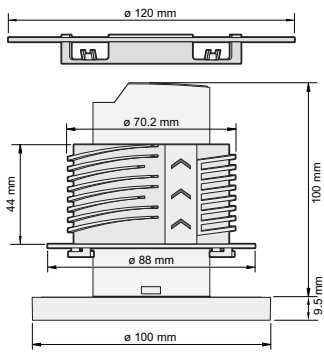
## Tekniske data

Typenummer	353-601221
Kompatible sekundære sensorer	353-600021, 353-601021, 353-602021, 353-700021, 353-701021, 353-702021, 353-802011
Konfiguration	master
Forsyningsspænding	230 Vac $\pm$ 10 %, 50 Hz
Sensorudgang	230 V (ON/OFF)
Effektforbrug	0.2 W
Maksimum MCB-klassificering	16 A (begrænset af nationale installationsregler)
Relækontakt	2 x N.O. (max. 10 A), potentialfri
Maksimal belastning gløde- og halogenlamper ( $\cos\phi=1$ )	2300 W
Maksimal belastning lysstofrør ( $\cos\phi \geq 0,5$ )	1200 VA
Maksimal belastning sparelamper (CLFI)	350 W
Maksimal belastning LED lamper 230 V	350 W
Maksimal belastning LED-driver	500 VA
Maksimal belastning elektronisk transformer	500 VA
Maksimal kompensationskapacitet	140 $\mu$ F
Maksimal indkoblingsstrøm	165 A/20 ms – 800 A/200 $\mu$ s
Luxområde	20 lux – 2000 lux, $\infty$
Antal kanaler	2 kanaler
Maksimalt antal sekundære sensorer	10
Efterløbstid	pulse, 15 s – 2 h, $\infty$
Detekteringsområde	360 °
Rækkevidde (PIR)	$\varnothing$ 12 m ved monteringshøjde på 3 m
Omgivelsestemperatur	-25 – +40 °C
Monteringsmetode	planforsænket (SnapFit)
Monteringshøjde	2 – 3.5 m
Huldiameter	76 mm
Mindste installationsdybde	100 mm
Farve	white (RAL 9010)
Dimensioner synlig (HxBxD)	100 x 100 x 9.5 mm
Dimensioner (HxBxD)	120 x 120 x 109.5 mm
Tilslutningsklemmer	– 1,5/2,5 mm <sup>2</sup> ledning pr. tilslutningsklemme
Maksimal rækkevidde Bluetooth® (frit område, afhængigt af enheden)	50 m
Driftsfrekvens	2.4 GHz
Maksimal feltstyrke	-2 dBm
Kapslingsklasse	IP20
Vandklasse	IK02
Ændring af indstillinger	Niko detector tool-appen (iOS-Android) og 2-vejs Bluetooth®-kommunikation
Halogenfri	ja
Godkendelse	CE

## Tilbehør

353-990992	Afdækningsring til P4XMR og M4XMR planforsænkede sensorer, sort
353-991901	Monteringsfjeder til P4XMR, P4XLR, M4XMR og M4XLR planforsænkede sensorer (SnapFit)

## Dimensioner



## Tilslutningskema

