

Tilstedeværelsessensor P41LR, 230 V, sekundær, 32-37 m, 360°, til indbygningsdåse

353-700021

E-Nr.:34 67 604 758

4 års
garanti

Denne tilstedeværelsessensor er en sekundær sensor, der udvider rækkeviddet for en 230 V mastersensor. Sensoren er specielt designet til montering i en standard planforsænket indbygningsdåse (60 eller 79 mm skrueafstand). Sensorens indstillinger kan ændres ved hjælp af Niko detector tool appen og 2-vejs Bluetooth® kommunikation mellem en smartphone og sensoren.

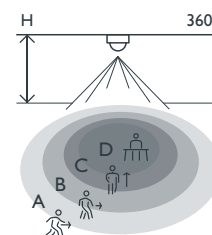
Farve: hvid

Kompatible mastersensorer: 353-600121, 353-601121, 353-601221, 353-602121, 353-602221, 353-700121, 353-701121, 353-701221, 353-702121, 353-702221, 353-802111



- Nem montering i en standard indbygningsdåse til planforsænket montering (60 eller 79 mm diagonal skrueafstand)
- Hurtig kabling ved hjælp af skrueløse og let tilgængelige plug-in terminaler
- Brugervenlig app til idriftsættelse (iOS/Android)
- 2-vejs Bluetooth® kommunikation sikrer hurtig idriftsættelse og øjeblikkelig tilbagemelding i appen
- Indeholder 3 PIR-segmenter, der hver dækker 120°
- Forprogrammerede funktioner:
 - PIR følsomhed (4 niveauer) kan justeres i 3 x 120°
 - Et eller flere PIR-segmenter kan deaktiveres
 - Logfilen registrerer de seneste ændringer
- Trådløs kommunikation mellem master- og sekundær sensorer med repeater funktion
- Indstillinger og konfiguration kan låses med pinkode

Rækkevidde



H	A Walking	B Across	C Towards	D Presence
2.5 m	Ø 32 m	Ø 28 m	Ø 10 m	Ø 8 m
3.0 m	Ø 37 m	Ø 30 m	Ø 8 m	Ø 4 m

Measured according to EN/IEC63180



Bluetooth



230 V



sekundær



360°



Ø 37 m ved
monteringshøjde
på 3 m



2 - 3.5 m



europadåse

Niko

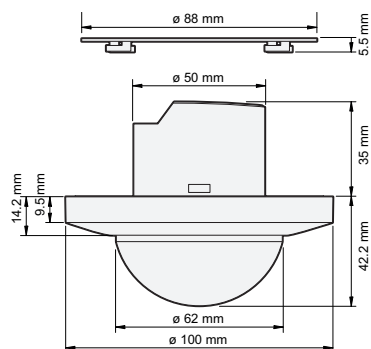
Tekniske data

Typenummer	353-700021
Kompatible mastersensorer	353-600121, 353-601121, 353-601221, 353-602121, 353-602221, 353-700121, 353-701121, 353-701221, 353-702121, 353-702221, 353-802111
Konfiguration	sekundær
Forsyningsspænding	230 Vac \pm 10 %, 50 Hz
Sensorudgang	230 V (ON/OFF)
Effektforbrug	0.2 W
Maksimum MCB-klassificering	16 A (begrænset af nationale installationsregler)
Detekteringsområde	360 °
Rækkevidde (PIR)	ø 37 m ved monteringshøjde på 3 m
Omgivelsestemperatur	-25 – +40 °C
Monteringsmetode	europadåse
Monteringshøjde	2 – 3.5 m
Farve	white (RAL 9010)
Dimensioner synlig (HxBxD)	100 x 100 x 42.2 mm
Dimensioner (HxBxD)	100 x 100 x 77.2 mm
Tilslutningsklemmer	– 1,5/2,5 mm ² ledning pr. tilslutningsklemme
Maksimal rækkevidde Bluetooth® (frit område, afhængigt af enheden)	50 m
Driftsfrekvens	2.4 GHz
Maksimal feltstyrke	-2 dBm
Kapslingsklasse	IP20
Vandklasse	IK04
Ændring af indstillinger	Niko detector tool-appen (iOS-Android) og 2-vejs Bluetooth®-kommunikation
Halogenfri	ja
Godkendelse	CE

Tilbehør

353-991992 Afdækningsring til P4XLR og M4XLR planforsænkede sensorer, sort

Dimensioner



Tilslutningskema

