

Tilstedeværelsessensor P48LR, DALI-2, master, 32-37 m, 360°, påbygget

353-752421

E-Nr.:34 67 604 907

4 års garanti

Denne tilstedeværelsessensor er en DALI-2 master til lysstyring i op til 4 zoner. Sensoren er udstyret med flere funktioner og kan styres trådløst ved hjælp af tryk (72-503, 72-513, 72-504, 72-514). Den er beregnet til påbygget montering og har en IP54 kapslingsklasse. Belysningszonerne defineres ved ibrugtagning ved hjælp af Niko detector tool appen og 2-vejs Bluetooth® kommunikation mellem en smartphone og sensoren.

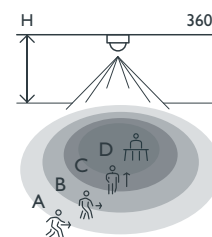
Farve: hvid

Kompatible sekundære sensorer: 353-650021, 353-651021, 353-652021, 353-750021, 353-751021, 353-752021, 353-852011



- Påbygget montering
- Lysstyring i op til 4 zoner (dagslysstyret)
- Lyszoner kan betjenes trådløst med tryk
- Hurtig kabling ved hjælp af skrueløse og let tilgængelige plug-in terminaler
- Idriftsættelse ved hjælp af app (iOS/Android) og 2-vejs Bluetooth® kommunikation
- Understøtter DALI Broadcast (standard) og DALI Addressable (op til 64 enheder)
- Forprogrammerede funktioner:
 - Auto-konfiguration/orienteringslys/nat stilling
 - Lysscenerier – definition og styring af op til 16 lysscenerier
 - Aktivisering af trådløs master-til-master-forbindelse: foldedør, lysstyring i naboområder, ubegrænset antal DALI-enheder (> 64 DALI enheder)
 - Multizone til tavlebelysning og belysning af smartboards
 - Tunable white via indbyggede forudindstillinger eller integreret med tredjepartskomponenter
 - Human centric lighting (24 forudindstillinger)
 - Udgangsrelæ – styring af HVAC/standby-minimering/lys (On/Off)
 - Ekstern relæ til HVAC/standby-minimering/lys (On/Off)
 - Justerbart tændt niveau, når dagslysstyring er deaktiveret
 - Justerbar PIR-følsomhed (5 niveauer, inkl. deaktiveret) i 3 x 120 °
 - Logfilen registrerer de seneste ændringer
- DALI lysstyring kan overstyres med et 230 V tryk - forskellige muligheder er tilgængelige
- Eksterne DALI-2 inputenheder via DALI-bus – op til 64 enheder
- Ekstern aktivering via eksterne systemer, f.eks. alarm
- Web-baseret portal til sikkerhedskopiering og udveksling af konfigurationsfiler
- Indstillinger og konfiguration kan låses med pinkode
- IP54-kapslingsklasse
- Velegnet til BMS-integration

Rækkevidde



H	A Walking	B Across	C Towards	D Presence
2.5 m	∅ 32 m	∅ 28 m	∅ 10 m	∅ 8 m
3.0 m	∅ 37 m	∅ 30 m	∅ 8 m	∅ 4 m

Measured according to EN/IEC63180



Bluetooth

DALI



DALI-2



master



360°



∅ 37 m ved monteringshøjde på 3 m



2 - 3.5 m



påbygget

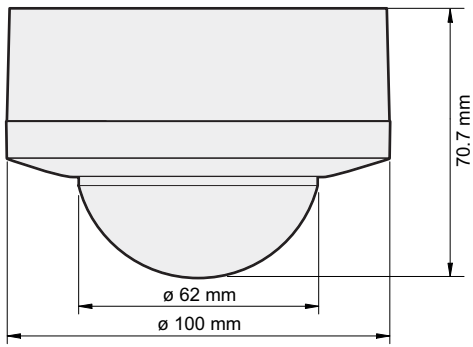
niko

353-752421 - 04-02-2023

Tekniske data

Typenummer	353-752421
Kompatible sekundære sensorer	353-650021, 353-651021, 353-652021, 353-750021, 353-751021, 353-752021, 353-852011
Konfiguration	master
Forsyningsspænding	230 Vac \pm 10 %, 50 Hz
Sensorudgang	DALI Broadcast/DALI Addressable
Effektforbrug	0,6 W
Maksimal effektforbrug trådløs link aktiv	0,65 W
Maksimum MCB-klassificering	16 A (begrænset af nationale installationsregler)
Kortslutning nedlukningsudløser	spænding under 12 V, over 1,3 s
Kortslutningsadfærd genstartsperiode	hvert 14. sek indtil fuldførelse
Maksimal spænding på DALI-bussen	15 Vdc
Maksimal garanteret strøm på DALI-bussen	200 mA
Maksimal strømforsyning	250 mA
Maksimal opstartstid DALI	< 1200 ms
Maksimal PIR-detektering opstartstid	1 min 10 s
Relækontakt	N.O. (max. 10 A), potentialfri
Maksimal belastning gløde- og halogenlamper ($\cos\phi=1$)	2300 W
Maksimal belastning lysstofrør ($\cos\phi \geq 0,5$)	1200 VA
Maksimal belastning spærelamper (CLFI)	350 W
Maksimal belastning LED lamper 230 V	350 W
Maksimal belastning LED-driver	500 VA
Maksimal belastning elektronisk transformer	500 VA
Maksimal kompensationskapacitet	140 μ F
Maksimal indkoblingsstrøm	165 A/20 ms – 800 A/200 μ s
Luxområde	20 lux – 2000 lux, ∞
Antal kanaler	1 kanal
Maksimalt antal forkoblinger på DALI-bussen	64
Maks. antal dæmpbare zoner	4
Efterløbstid	pulse, 20 s – 2 h, ∞
Detekteringsområde	360 °
Rækkevidde (PIR)	\varnothing 37 m ved monteringshøjde på 3 m
Omgivelsestemperatur	-25 – +40 °C
Monteringsmetode	påbygget
Monteringshøjde	2 – 3,5 m
Farve	white (RAL 9010)
Dimensioner synlig (HxBxD)	100 x 100 x 70,7 mm
Dimensioner (HxBxD)	100 x 100 x 70,7 mm
Tilslutningsklemmer	– 1,5/2,5 mm ² ledning pr. tilslutningsklemme
Maksimal rækkevidde Bluetooth® (frit område, afhængigt af enheden)	50 m
Driftsfrekvens	2,4 GHz
Maksimal feltstyrke	-2 dBm
Kapslingsklasse	IP54
Vandalklasse	IK04
Ændring af indstillinger	Niko detector tool-appen (iOS-Android) og 2-vejs Bluetooth®-kommunikation
Halogenfri	ja
Godkendelse	CE

Dimensioner



Tilslutningskema

