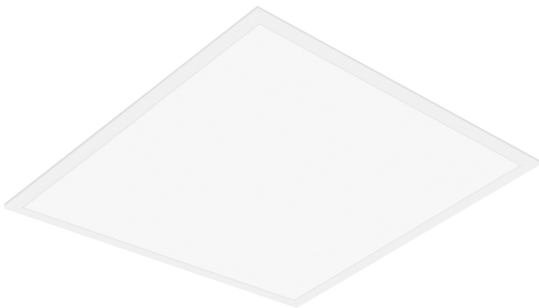




PRODUKTDATABLAD

PL COMP 600 V 33W 840 U19

PANEL COMPACT 600 UGR<19 | Innfelte firkantede panelarmatur med lav blending, for 600 x 600 mm taksystemer



VALUE
CLASS

Bruksområder

- Direkte erstatning for armaturer med lysrør
- Kontorer, konferanserom
- Resepsjonsområder, foajeer, korridorer, heiser
- Passer til innfelte taksystemer med gitter størrelse 600 x 600 mm

Produktfordeler

- God reduksjon av gjenskinn ($UGR \leq 19$)
- Lite flimrer takket være spesielt elektronisk styringsutstyr
- Energibesparende takket være systemeffektivitet på opptil 110 lm/W
- Ekstern driver for utvidet fleksibel og enkel installasjon
- Versjoner med DALI ECG er tilgjengelig
- 5 års garanti

Produktfunksjoner

- Ekstrudert aluminiumsramme
- Polystyren diffusor
- Levetid (L80/B10): opptil 50,000 t (ved 25 °C)



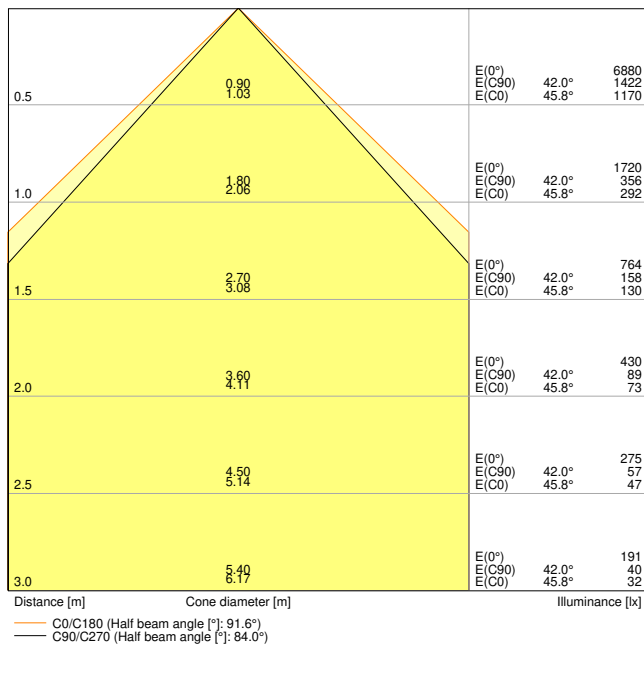
TEKNISKE DATA

ELEKTRISK INFORMASJON

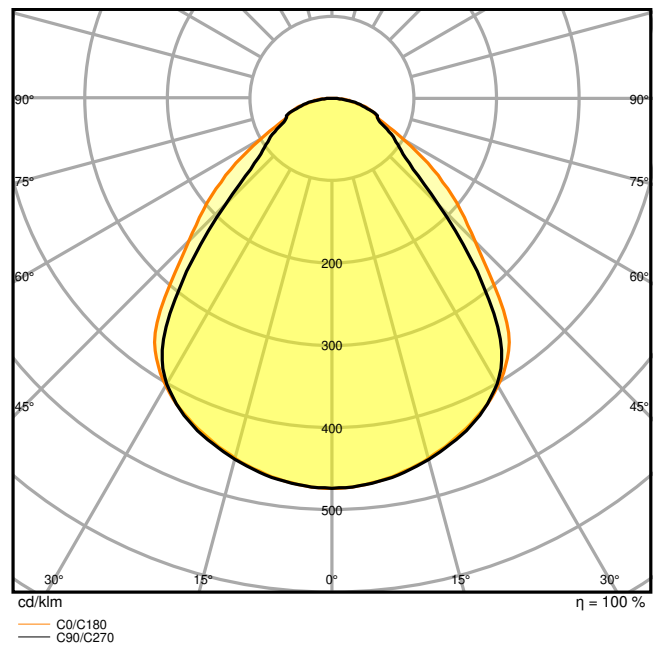
Nominell effekt	33,00 W
Nominell spenning	220...240 V
Nettfrekvensen	50...60 Hz
Nominell strøm	150,000 mA
Startstrøm	12,3 A
Startsstrøm tid T _{h50}	52 µs
Maks. armaturer på automatsikring. B16 A	61
Maks. armaturer på automatsikring. C10 A	48
Maks. armaturer på automatsikring. C16 A	78
Effektfaktor λ	> 0,90
Total harmonisk forvrengning	< 10 %
Beskyttelsesklasse	II
Driftsmodus	External LED driver

Fotometriske filer

Lysstrøm	3630 lm
Lysutbytte	110 lm/W
Fargetemperatur	4000 K
Lysfarge (betegnelse)	Kjølig hvit
Fargegjengivelsesindeks Ra	> 80
Standardavvik av fargeavstemning	≤5 sdc _m
Flimmerfri	Ja
Flimmerverdi (Pst LM)	<1
Stroposkop effektverdi (SVM)	< 0.4
Fotobiologisk sikkerhetsgruppe i EN62778	RG0
Utstrålingsvinkel	90 °
UGR longitudinal	< 19



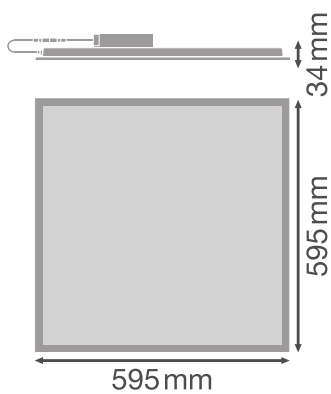
LDC typ cone



LDC typ polar

DIMENSJONER & VEKT

Lengde	595,00 mm
Bredde	595,00 mm
Høyde	32,00 mm
Produktvekt	1790,00 g



MATERIALER & FARGER

Produktfarge	hvit
Farge på deksel	Hvit
Materiale	Aluminum
Kapslingsmateriale	Polystyren (PS)
Matr. brukt til lysemitteringsoverflate	Polystyren
Glødetrådtest henhold til IEC 60695-2-12	650 °C
Lyskildens kvikksølvinnhold	0.0 mg

BRUK & MONTERING

Omgivelsestemperatur-område	-10...+45 °C
Temperaturområde ved lagring	-20...+70 °C
Type tilkobling	Skrueløs terminal, 2-polet (L, N)
Beskyttelses type	IP40/IP20
Beskyttelsesklasse IK (sjokk motst [PIM])	IK02
Dimbar	No
Monteringstype	Innfelt/Opphengt/Overflate
Monteringsplassering	Tak
Bruksområde	Indoor
Monteringslengde	575 mm
Monteringsbredde	575 mm
Monteringsdybde	50,0 mm
Justerbar	Nei
Utskiftbar LED modul	Kan ikke byttes
Med lyskilde	Ja

Levetid

Levetid L70/B50 @ 25 °C	70000 h ¹⁾
Levetid L80/B10 @ 25 °C	50000 h ¹⁾
Levetid L90/B10 @ 25 °C	40000 h
Antall tenn sykluser	50000

¹⁾ t[h]: L70 / B50 @ 25 °C (Ta), t[h]: L80 / B10 @ 25 °C (Ta), t[h]: L90 / B10 @ 25 °C (Ta)

FORKOBLING

Utgangsstrøm	700 mA
ECG - Utgangsrippelstrøm	< 7 %

ECG - Lengde	116.7 mm
ECG - Bredde	44 mm
ECG - Høyde	27 mm
Anbefalt forkoblingsutstyr	LEDV DR DALI-P-44/220-240/1050

NØDBELYSNING

Watt i nøddriftsmodus	5 W
Lysmengde i nøddriftsmodus	400 lm







SERTIFIKATER & STANDARDER

Standarder	CE / CB / TÜV / UKCA / EAC
Begrenset overflatetemperatur	Nei
Ballskuddsikker	Nei

Utstyr/tilbehør

- Tilbehør for flere ulike monteringsalternativer tilgjengelig
- Sikkerhetsline for armaturen medfølger
- Sikkerhetsbraketter forhåndsinstallert
- Ekstern forkoblingsutstyr inkludert
- Egnet for bruk med en separat nødkonverteringsboks
- Koblingsboks med 5-polet klemme for gjennomføring tilgjengelig separat for kabelvernsnitt opptil 2,5 mm²

NEDLASTNINGER

Dokumenter og sertifikater	
	User instruction
	Addon Technical Information
	Packaging insert
	Declarations Of Conformity CE
	Declarations Of Conformity UKCA
Fotometriske og lysdesignfiler	
	IES file (IES)

Fotometriske og lysdesignfiler



LDT file (Eulumdat)



ULD file (DIALux)



ROLF file (RELUX)



UGR file (UGR table)



LDC typ cone



LDC typ polar

CAD/BIM filer



BIM_Revit_3D



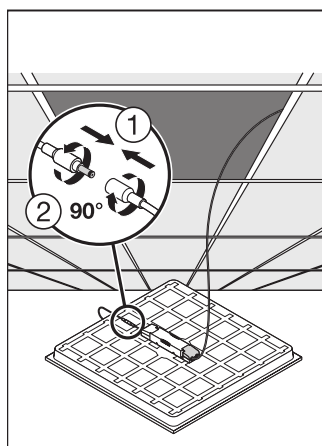
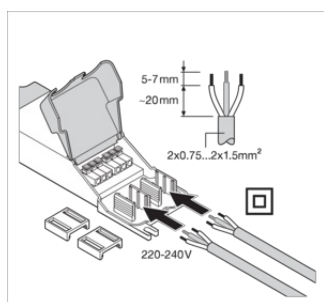
CAD_STEP_3D

LOGISTIKK INFORMASJON

Produktkode	Forpakkings enhet (stk/enhet)	Dimensjoner (lengde x bredde x høyde)	Bruttovekt	Volum
4099854017223	Folding box 1	602 mm x 37 mm x 662 mm	2220.00 g	14.75 dm ³
4099854017230	Shipping box 4	677 mm x 164 mm x 628 mm	9790.00 g	69.73 dm ³

Den nevnte produktkode beskriver den minste enheten som kan bestilles. En kartong kan inneholde ett eller flere enkeltprodukter. Når du legger inn en bestilling, vennligst oppgi antall kartonger som ønskes.

YTTERLIGERE KATALOG INFORMASJON



Referanser / Linker

- For garanti se www.ledvance.no/garanti
-

ANSVARFRASKRIVELSE

Endres uten varsel. Sørg alltid for å bruke den nyeste versjonen.