

PRODUKTDATABLAD

SF SQUARE 330 SEN V 24W 3CCT IP44

SURFACE SQUARE 330 3CCT SENSOR | Wall and ceiling luminaire with IP44, high frequency sensor and selectable CCT



Bruksområder

- Korridorer
- Trappeganger
- Baderom
- Foajeer

Produktfordeler

- Enkel justering av sensorområde, dagslysregistrering og holdetid
- Innendørs armatur med høy lyseffekt
- Svært allsidig på grunn av valgbar CCT i 3000K, 4000K og 5000K
- Energibesparelse på inntil 55 % sammenlignet med armaturer som bruker CFL
- Enkel og rask installasjon
- Veldig homogent lys
- 5 års garanti

Produktfunksjoner

- Høyfrekvenssensor for dagslys- og bevegelsesregistrering
- Beskyttelsestype: IP44 (takmontering), IP20 (veggmontering)
- Slagfasthet: IK03
- Metall armaturhus, PMMA deksel
- Omgivelsestemperatur under drift: -20...+40 °C



- Kun til innendørsbruk, ikke egnet for utendørsbruk

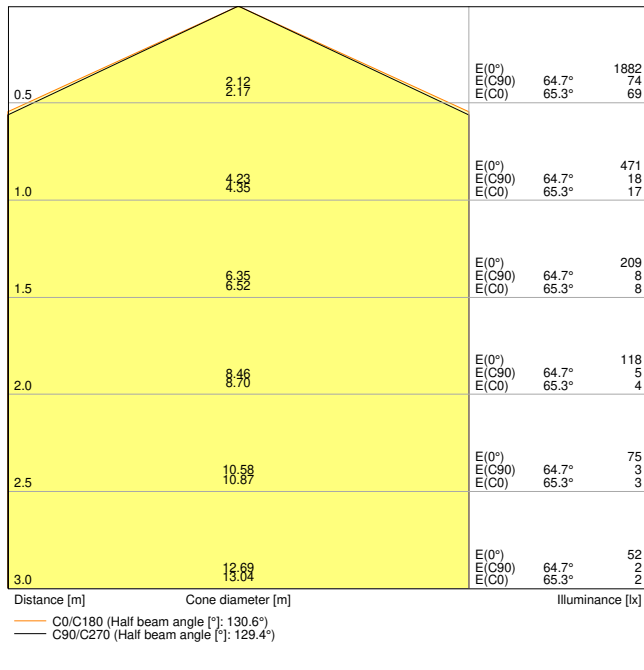
TEKNISKE DATA

ELEKTRISK INFORMASJON

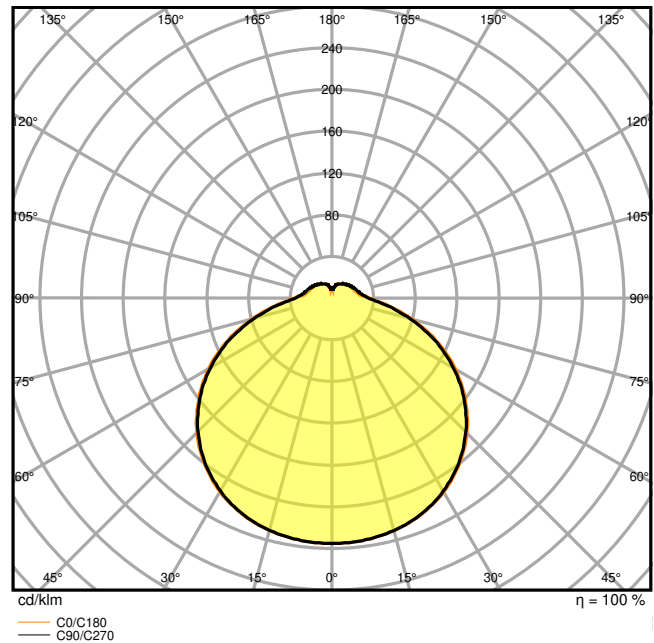
Nominell effekt	24,00 W
Nominell spenning	220...240 V
Nettfrekvensen	50...60 Hz
Nominell strøm	115,000 mA
Startstrøm	7,2 A
Startsstrøm tid T_{h50}	5.9 μ s
Maks. armaturer på automatsikring, B16 A	62
Maks. armaturer på automatsikring, C10 A	66
Maks. armaturer på automatsikring, C16 A	106
Effektfaktor λ	> 0,70
Total harmonisk forvrengning	< 60 %
Beskyttelsesklasse	I
Driftsmodus	Integrated LED driver

Fotometriske filer

Lysstrøm	2000 lm
Lysutbytte	83 lm/W
Fargetemperatur	3000 K/4000 K/5000 K
Lysfarge (betegnelse)	Varmhvit / Kjølig hvit / Dagslys
Fargegjengivelsesindeks Ra	> 80
Standardavvik av fargeavstemning	< 6 sdc _m
Flimmerfri	Ja
Flimmerverdi (Pst LM)	< 1
Stroposkop effektverdi (SVM)	< 0.4
Fotobiologisk sikkerhetsgruppe i EN62778	RG0
Utstrålingsvinkel	120 °



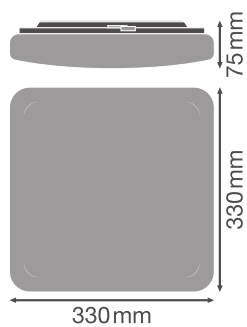
LDC typ cone



LDC typ polar

DIMENSJONER & VEKT

Lengde	330.00 mm
Bredde	330.00 mm
Høyde	75.00 mm
Produktvekt	755,00 g



MATERIALER & FARGER

Produktfarge	Hvit
Farge på deksel	Hvit
Materiale	Steel
Kapslingsmateriale	Polymethylmethacrylate (PMMA)
Matr. brukt til lysemitteringsoverflate	PMMA
Glødetrådtype henhold til IEC 60695-2-12	650 °C
Lyskildens kvikksølvinnhold	0.0 mg

BRUK & MONTERING

Omgivelsestemperatur-område	-20...+40 °C
Temperaturområde ved lagring	-20...+80 °C
Type tilkobling	Terminal, 3-pin
Beskyttelses type	IP44
Beskyttelsesklasse IK (sjokk motst [PIM])	IK03
Dimbar	No
Monteringstype	Surface
Monteringsplassering	Tak / Vegg
Bruksområde	Indoor
Utskiftbar LED modul	Kan ikke byttes
Med lyskilde	Ja

Levetid

Levetid L70/B50 @ 25 °C	50000 h
Levetid L80/B10 @ 25 °C	33000 h
Levetid L90/B10 @ 25 °C	15000 h
Antall tenn sykluser	100000

FORKOBLING

Utgangsstrøm	300 mA
ECG - Utgangsrippelstrøm	< 5 %

SENSOR

Sensor type	Bevegelse / Lys
Sensortechnologi	Mikrobølge
Sensorens deteksjonsvinkel	120 °
Sensorstyrt inn- og utkoblingstid	5 s...30 min
Bevegelsessensorens rekkevidde	4...7 m

Deteksjonsterskel for dagslyssensor	2...50 lx
Sensor IK rangering	IK03

SERTIFIKATER & STANDARDER

Standarder	CE / CB / TÜV / UKCA / EAC
Begrenset overflatetemperatur	Nei
Ballskuddsikker	Nei











YTTERLIGERE PRODUKTINFORMASJON


Produkt bemerkning	Tilgjengelig fra september, 2023
--------------------	----------------------------------

Utstyr/tilbehør

- Erstatningsdeksel er valgfritt tilgjengelig

NEDLASTNINGER

Dokumenter og sertifikater	
	User instruction
	Addon Technical Information
	Packaging insert
	Declarations Of Conformity CE
	Declarations Of Conformity UKCA
Fotometriske og lysdesignfiler	
	IES file (IES)
	LDT file (Eulumdat)
	UGR file (UGR table)
	LDC typ cone
	LDC typ polar

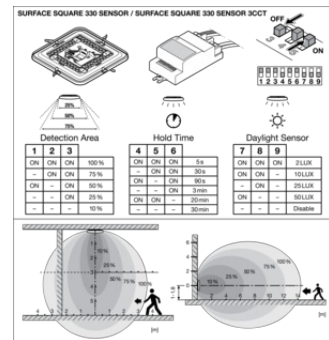
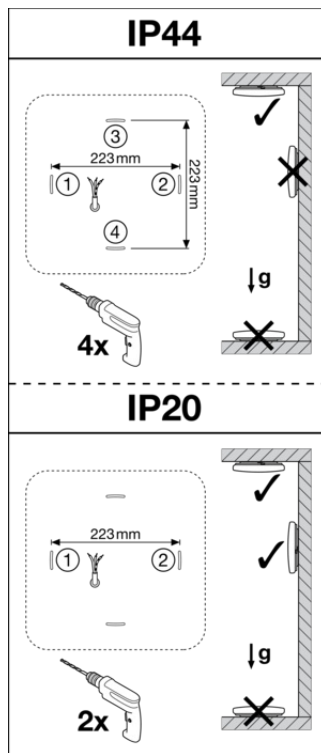
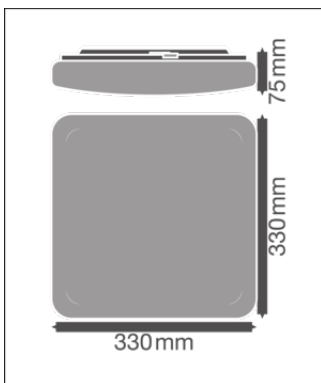
CAD/BIM filer	
	CAD_STEP_3D

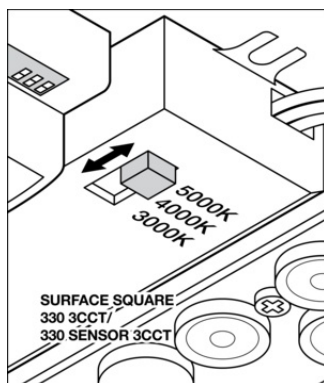
LOGISTIKK INFORMASJON

Produktkode	Forpakkings enhet (stk/enhet)	Dimensjoner (lengde x bredde x høyde)	Bruttovekt	Volum
4099854042058	Folding box 1	87 mm x 367 mm x 369 mm	1016.00 g	11.78 dm ³
4099854042065	Shipping box 5	457 mm x 387 mm x 404 mm	6271.00 g	71.45 dm ³

Den nevnte produktkode beskriver den minste enheten som kan bestilles. En kartong kan inneholde ett eller flere enkeltprodukter. Når du legger inn en bestilling, vennligst oppgi antall kartonger som ønskes.

YTTERLIGERE KATALOG INFORMASJON





Referanser / Linker

- For garanti se www.ledvance.no/garanti

ANSVARFRASKRIVELSE

Endres uten varsel. Sørg alltid for å bruke den nyeste versjonen.